

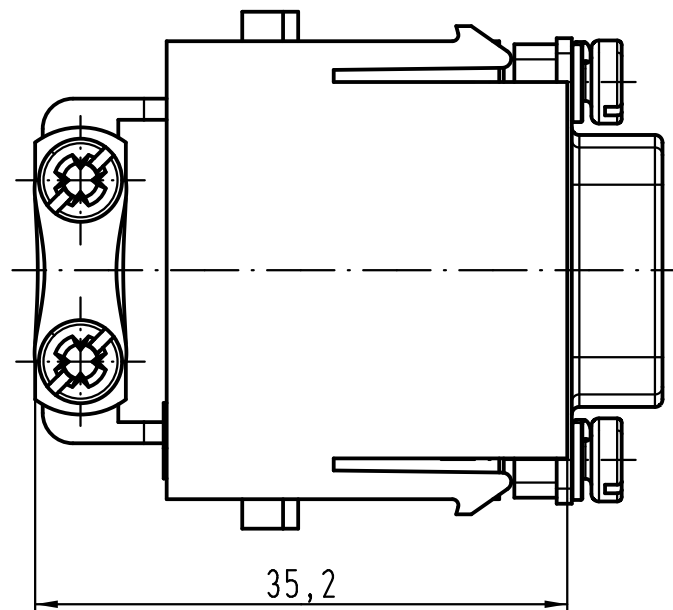
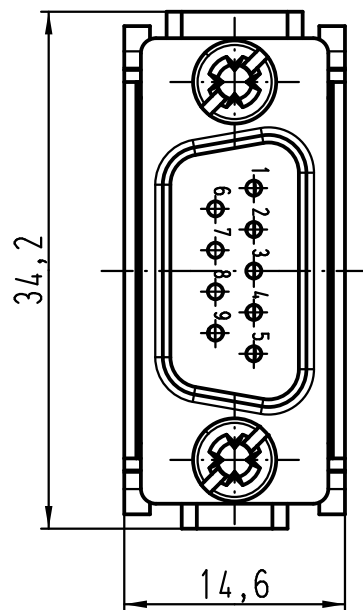
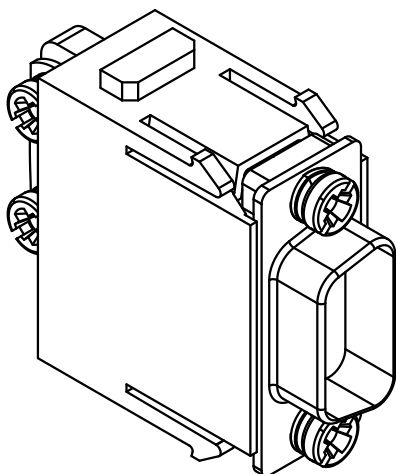
1 2 3 4 5 6

A

B

C

D



All Dimensions in mm Original Size DIN A 4		Techn. Character.			Nicht tolerierte Maß/Free size tolerances	
			Dat.	Name	Maßstab/Scale 2:1	Han D-Sub-M
		Detail.	30.11.11	Spr		
		Insp.		Be		
		Stand.				
A			HARTING Electric GmbH & Co. KG		TB 09 14 009 3001	Blatt/page
Mod.	Dat.	Name	D-32339 Espelkamp			
					Sub. TB 09 14 009 3001 v. 03.02.03	