



FK ZS 7.10 KBF0.7 6 ZG (365 000)

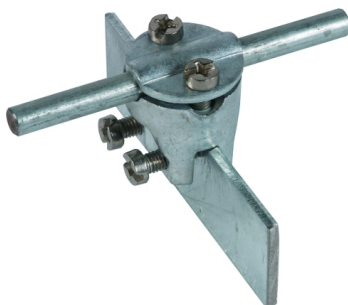
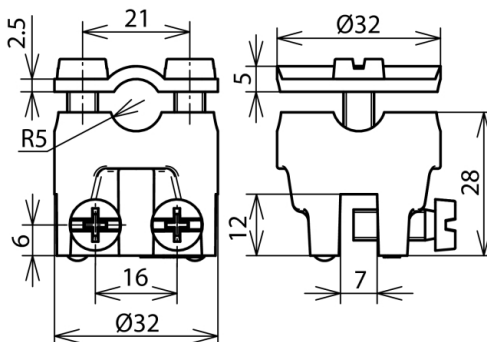


Abbildung unverbindlich



Anordnung:

Typ	FK ZS 7.10 KBF0.7 6 ZG
Art.-Nr.	365 000
Klemmbereich Falz	0,7-6 mm
Werkstoff Klemme	ZG
Klemmbereich Rd	7-10 mm
Schraube	M6 x 16 mm
Werkstoff Schraube / Mutter	NIRO
Blitzstromtragfähigkeit (10/350 µs)	50 kA ^{*)}
Normenbezug	DIN EN 62561-1
Gewicht	109 g
Zolltarifnummer (Komb. Nomenklatur EU)	85389099
GTIN (EAN)	4013364024731
VPE	50 Stk.

*) Genaue Zuordnung siehe Prüfzertifikat.

Änderungen in Form und Technik, bei Maßen, Gewichten und Werkstoffen behalten wir uns im Sinne des Fortschrittes der Technik vor. Die Abbildungen sind unverbindlich.