

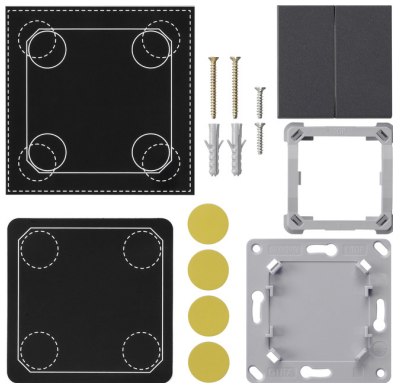
Montageset EnOcean Funk Wandsender 2fach

System 55

Anthrazit

Artikelnummer 823228

EAN 4010337032014



Merkmale:

Hinweise:

Lieferumfang:

Zubehör:

Artikelklassifizierung gemäß ETIM 7.0

ETIM Klasse
EC002554

Zubehör für Installationsschalterprogramme

ETIM Merkmale:
Art des Zubehörs

sonstige

Logistische Daten:

Menge	Art	Breite (m)	Höhe (m)	Länge (m)	Gewicht (kg)
1	CS	0,10	0,046	0,10	0,059