

Betriebsanleitung

Operating instructions

Gasdichte LED-Rohrleuchte /
Gas-tight LED-Tube Light Fitting

PRIMO XR

Baureihe/ Series

107 XR / 107 XR LW

107 XR ZB / 107 XR LW ZB

Schutzklasse/ Protection class:

I

I

Schutzart/ IP rating:

IP68 / IPX9K

IP68 / IPX9K

Gewicht/ Weight:

12L.: 2,2 kg / 15L.: 2,6 kg

12L.: 2,2 kg / 15L.: 2,6 kg

Nennspannung/ Rated voltage:

220 – 240 V

220 – 240 V

Frequenz/ Frequency:

50 Hz – 60 Hz

0Hz; 50 Hz – 60 Hz

Windangriffsfläche/ Wind load area

12L.: 0,09m² / 15L.: 0,11m²

12L.: 0,09m² / 15L.: 0,11m²

Lichtpunkthöhe/ Light point height:

< 8 m

< 8 m

Kennzeichnung/ Labelling



Zur Verwendung in einer Umgebung, in der eine Ablagerung von nicht leitfähigen Staub auf der Leuchte erwartet werden kann.

For use in an environment where deposit of non-conductive dust on the luminaire can be expected.



Beleuchtungsanlagen mit Elektronischen Betriebssystemen. Bitte beachten:

- ★ Bei der Installation an Drehstromnetzen ist sicherzustellen, dass der Null-Leiter immer angeschlossen ist. Das Fehlen des Null-Leiteranschlusses führt sonst zur Ausbildung von Schräglast, d. h. Überspannung bis zu 400 V, und dann zum Ausfall der elektronischen Betriebsgeräte.
- ★ Bei der Überprüfung der Isolationsfestigkeit ist das Abklemmen des Null-Leiters erforderlich. In diesem Zustand darf das Lichtnetz nicht in Betrieb genommen werden. Nach der Prüfung der Isolationsfestigkeit ist zuerst der feste Anschluss des Null-Leiters sicherzustellen. Erst dann kann die Anlage ohne Schaden für die elektronischen Vorschaltgeräte in Betrieb gehen.
Zur Messung des Isolationswiderstands darf die Prüfspannung nur zwischen Außenleiter und Schutzleiter bzw. Neutralleiter und Schutzleiter angelegt werden. (Prüfung mit 500 V DC durchführen)
- ★ Die maximal zulässige Umgebungstemperatur der Leuchte darf grundsätzlich nicht überschritten werden. Eine Überschreitung der maximal zulässigen Temperatur bewirkt eine Verkürzung der Lebensdauer des elektronischen Vorschaltgerätes bzw. bei stärkerer Überschreitung auch dessen Ausfall.
- ★ Die maximal zulässige Dimensionierung von Leitungsschutzschaltern ist dem Datenblatt zu entnehmen
- ★ Montagehinweis LED-Leuchten:
 - Ableitfähige Bekleidung tragen!
 - Ständiger Potenzialausgleich ist herzustellen!
- ★ Vermeiden von Schäden durch elektrostatische Entladungen. Durch die statische Entladung können die empfindlichen Bauteile beschädigt werden. Erden Sie sich immer, bevor Sie Bauteile oder Leitungen in der Leuchte berühren.

**Materialhinweis**

Chemische Einflüsse durch Kontakt oder durch in der Atmosphäre schwebende Stoffe und ungeeignete Reinigungsmethoden können zu einer Beschädigung der Leuchte führen! Verwenden Sie keine laugen- und säurehaltigen Stoffe und keine Lösungsmittel oder Reinigungsmittel, welche Kunststoffen angreifen

Energieeffizienzklasse (EEK) 107 XR/107 XR ZB

EEK	Leuchtentypen
C	830, 840, 850, 865
D	930, 940, 965
n.a.	amber, rot, grün, blau

Energieeffizienzklasse (EEK) 107 XR LW/107 XR LW ZB

EEK	Leuchtentypen
D	840

Für Leuchten mit eingebauten NFC-konfigurierbaren EVGs, Leuchten mit Sensoren oder eingebauten Funksystemen gilt:

Hiermit erklärt Adolf Schuch GmbH, dass die vorliegende Leuchte der Richtlinie 2014/53/EU entspricht. Der vollständige Text der EU-Konformitätserklärung ist unter der folgenden Internetadresse verfügbar:

<https://www.schuch.de/de/service/downloads>

Lighting installation with electronic control gear. Please observe:

- ★ When connecting to three-phase supplies ascertain that the neutral wire is always connected. Missing neutral connection leads to imbalance, i.e. overloads up to 400 V, resulting in destruction of the electronic ballast.
- ★ For testing the insulation strength it is necessary to pinch off the neutral wire. In this condition the lighting until must not be used. After the insulation test correct connection of the neutral wire must be checked. Only then the installation can be used without damage to electronic ballasts.
Insulation test: The test voltage has to be connected between the earth terminal and the interconnected phase and neutral terminals. Max. testvoltage 500V DC.
- ★ The maximum permissible ambient temperature must never be exceeded. Exceeding the max. permissible temperature results in a shortened life of the electronic ballast, several exceeding even in is failure.
- ★ For maximum number of luminaires on automatic circuit breaker, see datasheet.
- ★ Mounting indications for LED luminaires
 - Wear antistatic clothes!
 - A permanent potential equalisation is to be established!
- ★ Preventing electrostatic damage: A discharge of static electricity may damage sensitive components. Always be properly grounded when touching leads or circuitry inside the luminaire.



Material indication

Aggressive chemicals, in direct contact with the luminaire or in the form of Airborne substances can damage the fitting. So can unsuitable cleaning agents. Do not use any alkaline or acidic solution or any solvents. Do not use any cleaning agents that are aggressive on plastics.

Energij Efficiency Label (EEL) 107 XR/107 XR ZB

EEK	Leuchtentypen
C	830, 840, 850, 865
D	930, 940, 965
n.a.	amber, rot, grün, blau

Energij Efficiency Label (EEL) 107 XR LW/107 XR LW ZB

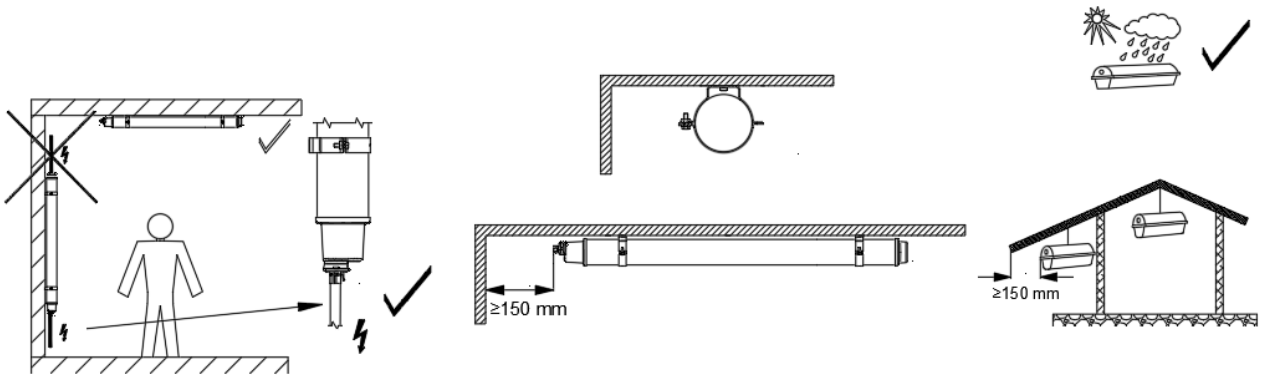
EEK	Leuchtentypen
D	840

Applicable is for luminaires with build-in NFC cinfofigurable ECGs or luminaires with build in radio system:

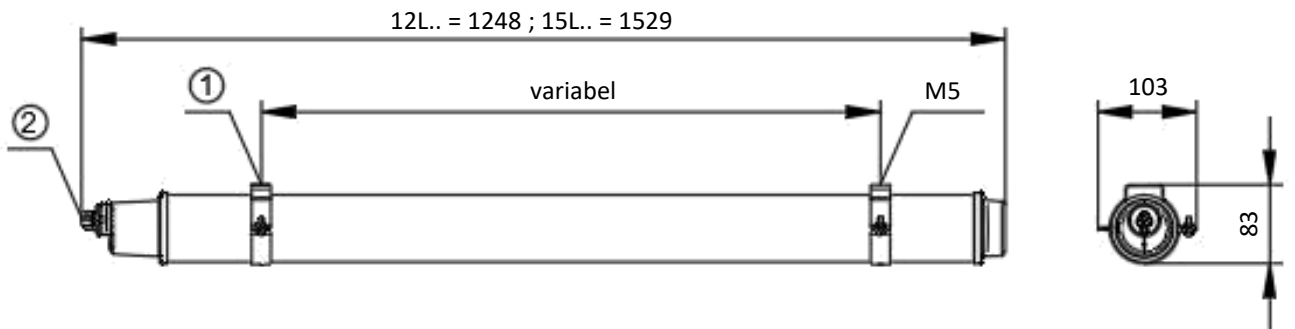
Hereby, Adolf Schuch Gmb declares that the present luminaire type is in compliance with Directive 2014/53/EU. The full text of EU declaration of conformity is available at the following internet address:

<https://www.schuch.de/en/service/downloads>

Einsatzbereiche
Applications

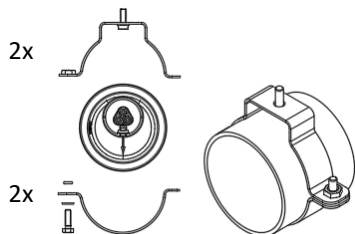


Type: 107



Leuchtenbefestigung
Fixation of light fitting

①



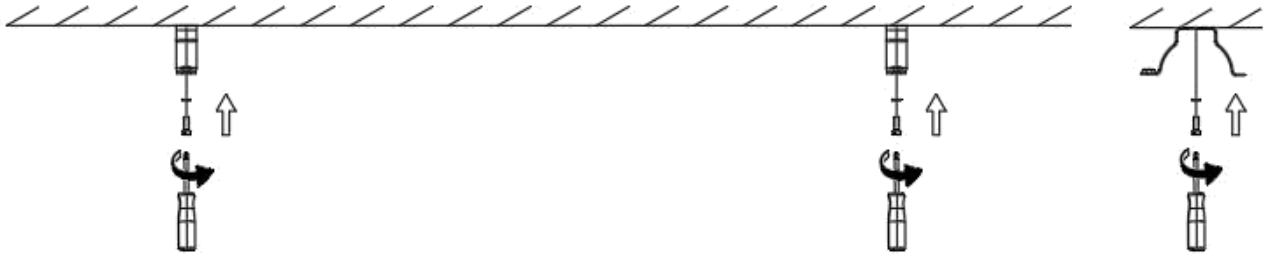
Rohrschelle PRIMO XR
pipe clamp PRIMO XR

Schrauben Ø5mm nicht im Lieferumfang enthalten
screws Ø5mm not included

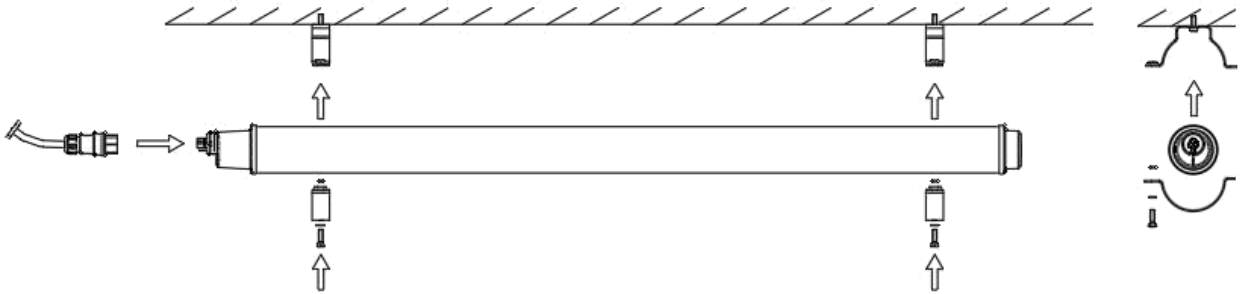
Montage / Demontage 107 ... PRIMO XR ohne Durchgangsverdrahtung
Mounting and disassembling 107 ... PRIMO XR without through wiring

2

1. Halteklammern anschrauben
screw on mounting bracket

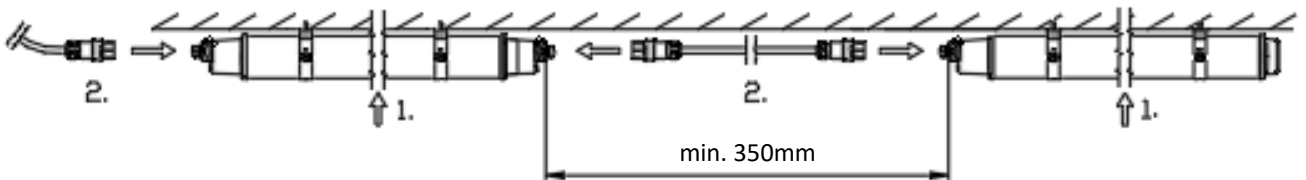


2. Rohrleuchte mit Haltebügel fixieren, Kabelverbindung herstellen
fix lamp with sheet clip, install cabling

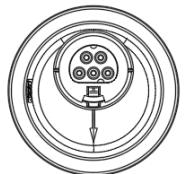
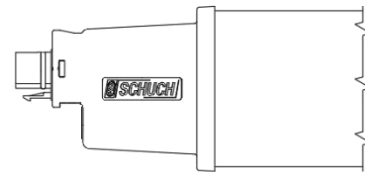
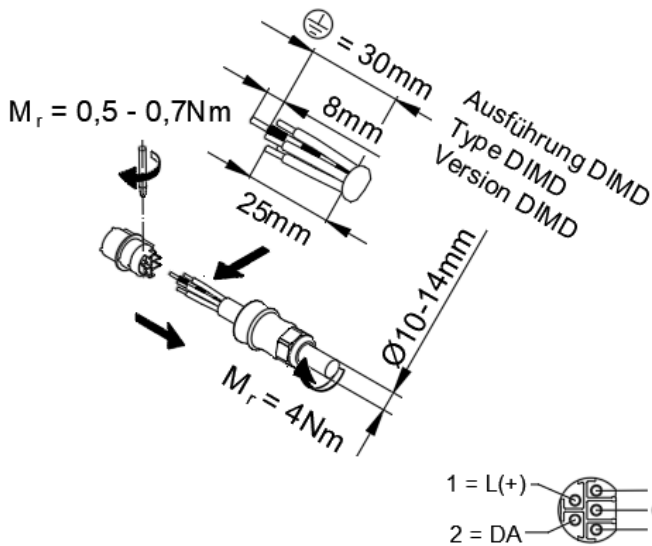
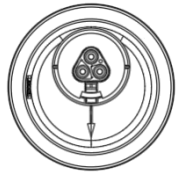
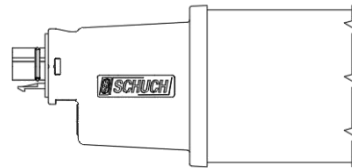
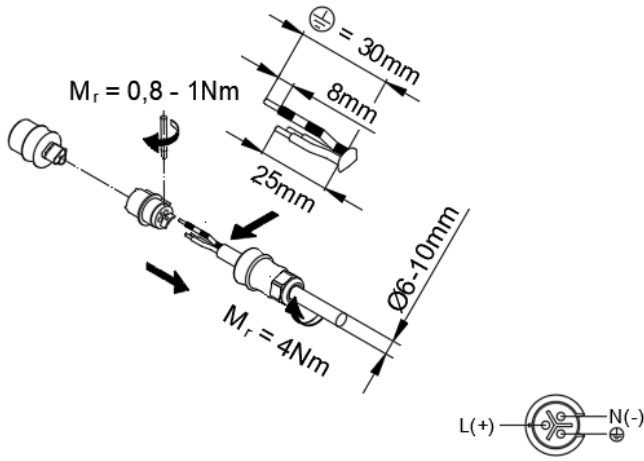


Montage / Demontage 107 ... PRIMO XR mit Durchgangsverdrahtung
Mounting and disassembling 107 ... PRIMO XR with through wiring

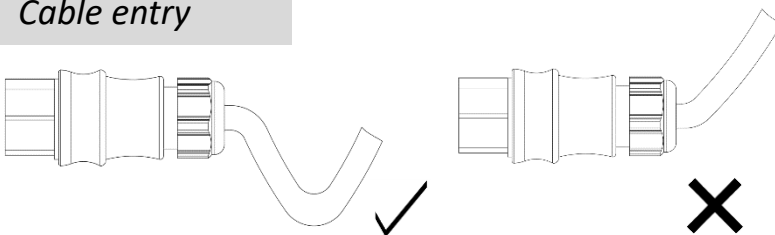
2



Montage Schnellsteckverbindung / Anschluss Schnellsteckverbindung
Mounting quick-connector / Connection quick connector



Kabeleinführung
Cable entry



DIMD

Die Steuerleitungen müssen netzspannungsfest ausgeführt werden

The control lines must be designed to be mains voltage proof

I_{max} bei Durchgangsverdrahtung
 I_{max} at through wiring

1,5 mm² I_{max} 8A