



230 V~; 50 Hz; 120 W



Elektromesser EM 3

Gebrauchsanweisung	2
Instructions for use	8
Mode d'emploi	12
Gebruiksaanwijzing	18


Allgemein

Dieses Gerät ist zum Schneiden von Lebensmitteln wie Fleisch, Geflügel, Gemüse, Brot etc. geeignet. Benutzen Sie das Gerät im Haushalt und Innenräumen, jedoch nicht im Gewerbe. Bitte lesen Sie die Gebrauchsanweisung aufmerksam durch und bewahren Sie diese sorgfältig auf. Bei Weitergabe des Gerätes an andere Personen ist die Gebrauchsanweisung mit zu übergeben. Benutzen Sie das Gerät wie angegeben und beachten Sie die Sicherheitshinweise. Für Schäden oder Unfälle, die durch Nichtbeachtung entstehen, wird keine Haftung übernommen. Entfernen Sie jegliches Verpackungsmaterial und alle Aufkleber. Waschen Sie alle Teile gründlich (siehe Reinigung).



Sicherheitshinweise

-  **Die Messer sind sehr scharf.**
- Gerät nur gemäß Angaben auf dem Typenschild anschließen und betreiben.
- Nur benutzen, wenn Zuleitung und Gerät keine Beschädigungen aufweisen. Vor jedem Gebrauch überprüfen!
- Berühren Sie den Netzstecker nicht mit nassen Händen.
- Schließen Sie den Netzstecker nur an eine ordnungsgemäß gerdete und gut zugängliche Steckdose an.
- Um den Netzstecker zu ziehen, immer am Stecker – nie am Kabel – ziehen.
- Stecker ziehen nach jedem Gebrauch oder im Fehlerfall
- Reißen Sie nicht an der Netzanschlussleitung. Scheuern Sie diese nicht an Kanten und klemmen Sie diese nicht ein.
- Zuleitung von heißen Teilen fernhalten.
-  Das Gerät kann von Kindern ab 8 Jahren sowie von Personen mit reduzierten physischen, sensorischen oder mentalen Fähigkeiten oder Mangel an Erfahrung und/oder Wissen benutzt werden, wenn sie beaufsichtigt oder bezüglich des sicheren Gebrauchs des Gerätes unterwiesen wurden und die da-

- raus resultierenden Gefahren verstanden haben. Reinigung und Benutzer-Wartung dürfen nicht durch Kinder durchgeführt werden, es sei denn sie sind älter als 8 Jahre und beaufsichtigt.
- Kinder jünger als 8 Jahre sind vom Gerät und der Anschlussleitung fernzuhalten.
 - Kinder sollten beaufsichtigt werden, um sicherzustellen, dass sie nicht mit dem Gerät oder dem Verpackungsmaterial spielen (z.B. Plastiktüten).
 - Das Gerät darf nicht mit einer Zeitschaltuhr oder mit einem separaten Fernwirkssystem betrieben werden!
 - Bewahren Sie das Gerät nicht im Freien oder einem feuchten Raum auf.
 - **Tauchen Sie das Gerät niemals ins Wasser.**
 - Benutzen Sie das Gerät niemals nach einer Fehlfunktion, z.B. wenn es heruntergefallen ist oder auf eine andere Weise beschädigt wurde.
 - Der Hersteller übernimmt keine Verantwortung bei falschen oder unsachgemäßen Gebrauch, der durch die Nichtbeachtung der Gebrauchsanleitung zustande kommt.
 - Um Gefährdungen zu vermeiden dürfen Reparaturen am Gerät, wie z.B. eine beschädigte Zuleitung austauschen, nur durch einen Kundendienst ausgeführt werden.
 - Das Gerät nur für die in der Bedienungsanleitung beschriebenen Zwecke benutzen.
 - Dieses Gerät ist dazu bestimmt im Haushalt und ähnlichen Anwendungen verwendet zu werden wie beispielsweise:
 - o in Küchen für Mitarbeiter in Läden, Büros und anderen gewerblichen Bereichen
 - o in landwirtschaftlichen Anwesen und von Kunden in Hotels, Motels und anderen Wohneinrichtungen
 - o in Frühstückspensionen.
 - **Vor dem ersten Gebrauch:** Alle Teile gründlich reinigen und trocknen.
 - Bei Verwendung eines Verlängerungskabels muss dieses einen Querschnitt von 1,5mm² haben.

- Bei einer GS-geprüften 16 A Mehrfach-Steckerleiste darf diese wegen Brandgefahr nicht mit mehr wie 3680 Watt belastet werden.
- Achten Sie drauf, dass Kinder nicht am Kabel ziehen oder eine Stolperfalle entsteht.
- Das Gerät ist bei nicht vorhandener Aufsicht und vor dem Zusammenbau, dem Auseinandernehmen oder Reinigen stets vom Netz zu trennen.
-  Vorsicht beim Schneiden von heißen Lebensmitteln. Verwenden Sie die mitgelieferte Gabel.

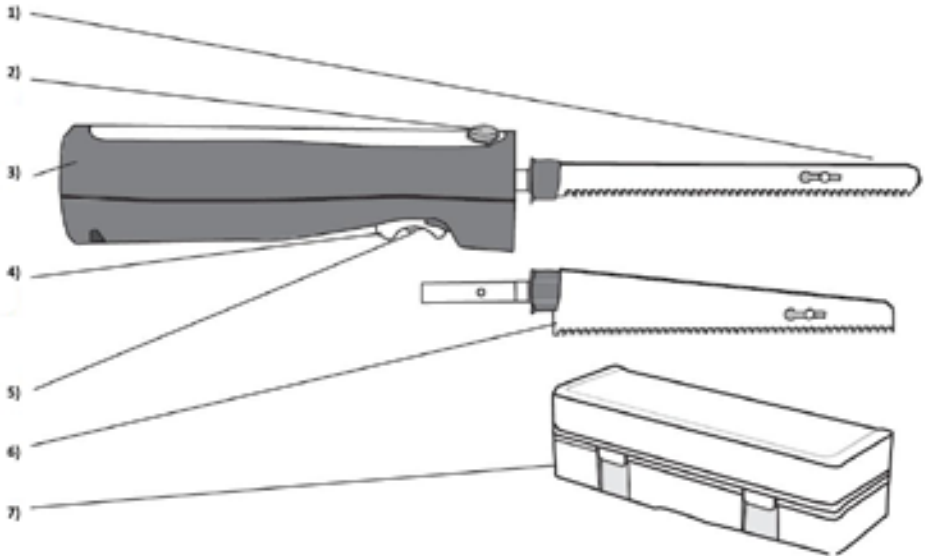
Reinigung

-  **Achtung! Vor jeder Reinigung Netzstecker ziehen.**
- **Gerät nicht in Wasser tauchen.**
- Aus hygienischen Gründen muss das Gerät nach jedem Gebrauch gereinigt werden.
- Den Motorblock mit einem feuchten Tuch reinigen.
- Keine scheuernden oder säurehaltigen Reinigungsmittel benutzen.
-  **Die Messer sind sehr scharf. Verletzungsgefahr.**
- Das Doppelmesser durch Druck des Entriegelungsknopfes vorsichtig aus dem Motorteil ziehen.
- Die beiden Messerklingen auseinandernehmen und von Hand oder in der Spülmaschine reinigen und abtrocknen.
- Nach der Reinigung das Gerät und alle Zubehörteile in der Box aufbewahren.

Arbeitsplatz


Wichtig:

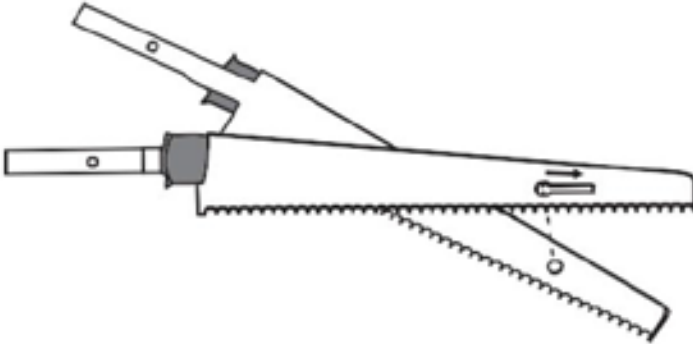
Das Gerät niemals auf oder neben eine heiße Oberfläche stellen (z.B. Herdplatte), sondern nur auf einer ebenen, stabilen und temperaturbeständigen Unterlage betreiben. Das Gerät nicht an die Tischkante stellen, damit es nicht von Kindern berührt werden kann oder bei Berührung herunterfällt.



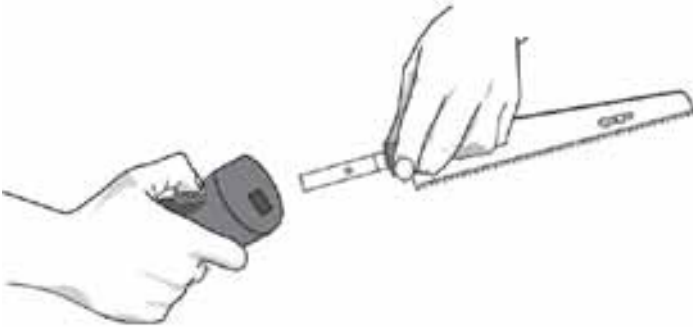
- 1) Universalmesser, nicht für Tiefkühlkost geeignet
- 2) Entriegelungsknopf
- 3) Motorteil
- 4) ON/OFF
- 5) Sicherheitsschalter
- 6) Brotmesser
- 7) Aufbewahrungsbox


Benutzung

-  Vor dem Einsetzen der Messer drauf achten, dass das Gerät nicht ange-schlossen ist!
- Legen Sie die beiden Klingen aufeinander und schieben Sie den Metallstift der einen in das Loch der anderen Klinge.



- Nehmen Sie die beiden Messer mit dem Messerschutz auf und stecken Sie diese in die Schlitze am Motorteil bis sie einrasten.



- Ziehen Sie jetzt den Messerschutz ab und schließen das Gerät an.
- Schneiden Sie mit dem Messer immer vorsichtig ohne großen Druck von oben nach unten.
- Achten Sie darauf, dass Sie nicht in Knochen oder Metall schneiden, oder das Gerät auf einer Metallfläche betreiben, da die Messer sonst stumpf werden.
-  Niemals die Einschalttaste und die Messerentriegelung beim Schneiden gleichzeitig betätigen.
- **Dauerbetriebszeit: Um dem Motor nicht zu schaden sollte die Betriebs-dauer ca. 15 Minuten nicht überschreiten. Danach den Motor ca. 5 Minu-ten abkühlen lassen.**

Korrekte Entsorgung dieses Produkts:

Ausgediente Geräte sofort unbrauchbar machen.



Innerhalb der EU weist dieses Symbol darauf hin, dass dieses Produkt nicht über den Hausmüll entsorgt werden darf. Altgeräte enthalten wertvolle recyclingfähige Materialien, die einer Wiederverwertung zugeführt werden sollten und um der Umwelt bzw. der menschlichen Gesundheit nicht durch unkontrollierte Müllbeseitigung zu schaden. Bitte entsorgen Sie Altgeräte deshalb über geeignete Sammelsysteme oder senden Sie das Gerät zur Entsorgung an die Stelle, bei der Sie es gekauft haben. Diese wird dann das Gerät der stofflichen Verwertung zuführen.

Verpackungs-Entsorgung

Wenn möglich heben Sie die Verpackung auf um im Falle einer Garantie das Gerät zurückschicken zu können. Verpackungsmaterial nicht einfach wegwerfen, sondern der Wiederverwertung zuführen. Papier-, Pappe- und Wellpappeverpackungen bei Altpapiersammelstellen abgeben. Kunststoffverpackungsteile und Folien sollten ebenfalls in die dafür vorgesehenen Sammelbehälter gegeben werden.



In den Beispielen für die Kunststoffkennzeichnung steht: PE für Polyethylen, die Kennziffer 02 für PE-HD, 04 für PE-LD, PP für Polypropylen, PS für Polystyrol.

Kundenservice:

Sollte Ihr Gerät wider Erwarten einmal den Kundendienst benötigen, wenden Sie sich bitte an nachfolgende Anschrift. Wir werden dann im Garantiefall die Abholung veranlassen. Das Gerät muss transportfähig verpackt sein.

Unfreie Pakete können nicht angenommen werden!

STEBA Elektrogeräte GmbH & Co KG
Pointstr. 2, 96129 Strullendorf / Germany
Vertrieb-Tel.: 09543 / 449-17 / -18,

Service-Tel.: 09543 / 449-44, Fax: 09543 / 449-19



E-Mail: elektro@steba.com Internet: <http://www.steba.com>

Achtung! Elektrogeräte dürfen nur durch Elektro-Fachkräfte repariert werden, da durch unsachgemäße Reparaturen erhebliche Folgeschäden entstehen können.

Generally

This appliance is suitable for cutting food like meat, poultry, vegetable, bread etc. It is for private and indoor use only and must not be used commercially. Please read the instruction manual carefully and keep it at a safe place. When the appliance is given to another person the instruction manual should be passed to that person, too. Only use the appliance as described in the instruction manual and pay attention to the safety information. No liability for damages or accidents will be accepted, which are caused by not paying attention to the instruction manual. Remove all packaging and sticker. Wash up all parts carefully (see cleaning).

Safety information



-  **The blades are very sharp!**
- Connect and operate the appliance in accordance with the specifications shown on the rating label.
- Do not use if the plug cord is damaged. Verify before every use.
- Do not plug with wet hands.
- Connect the power plug to a properly installed and easily accessible socket only.
- To unplug the power plug, always pull the plug – not the cable.
- Plug off the appliance after each use or in case of failure.
- Do not pull at the cord. Don't pull it over edges and don't bend it too much.
- Keep the cord away from hot parts.
-  The appliance can be used by children aged 8 and above and persons with limited physical, sensory or mental capabilities or lack of experience/knowledge, provided that are supervised or have been provided with instruction in the safe use of the appliance and have understood the resulting dangers. Children must not use the packaging as a toy. Cleaning and user maintenance must not be carried out by children unless they are 8 years or older and are supervised.

- Children under the age of 8 must be kept away from the appliance and the connecting cable.
- Children should be supervised to ensure that they do not play with the appliance or packaging material (e.g. Plastic Bags).
- The appliance must not be operated using a timer or a separate remote system!
- Do not leave the appliance outdoors or in a damp area.
- **Never immerse the unit in water.**
- Never use the device after a malfunction, e.g. if it felt down or has been damaged in any other manner.
- The manufacturer is not liable for damage which is occurring due to the usage of the appliance in a different way as described or a mistake in the handling has been made.
- To prevent injury, repairs such as replacing a damaged cord, should only be carried out by a customer service. Only original spare parts have to be used.
- Only use the device as described in this manual.
- This appliance is intended to be used in household and similar applications such as:
 - o staff kitchen areas in shops, offices and others working environments
 - o by clients in hotels, motels and other residential type environments
 - o bed and breakfast type environments.
- **Before initial use:** clean all parts carefully and leave to dry.
- If an extension cable is used, it has to have a cross-section of 1,5mm². A cable drum must always be unwound.
- If a GS-tested 16 A multi-pin extension is used, it may not be charged with more then 3680 watts due to fire hazard.
- Make sure that children do not tease the cable or that a trip hazard occurs.
- The device must always be disconnected from the power supply if it is not supervised and before assembling, disassembling or cleaning.



- Take care when cutting hot food. Use the supplied fork.

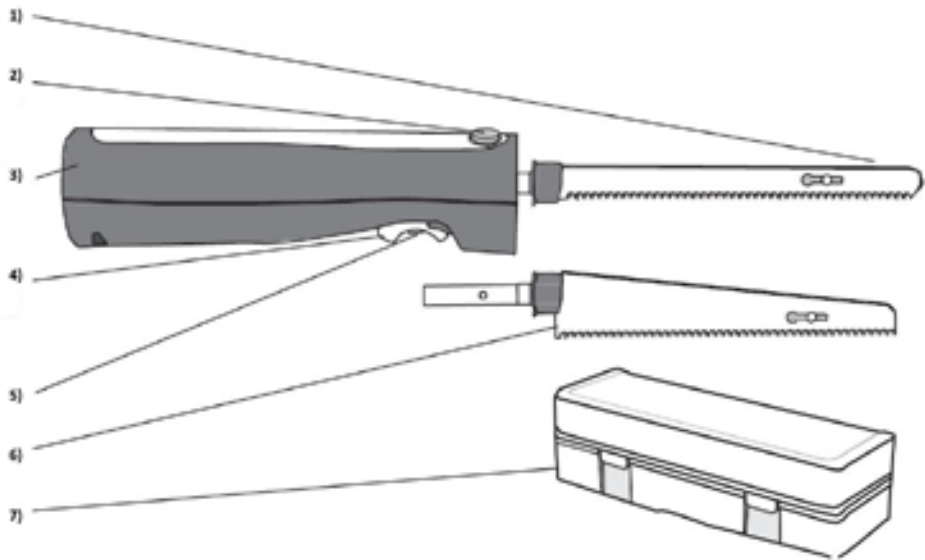
Cleaning

-  **Attention!**
Pull the plug before cleaning.
- **Never immerse the unit into water.**
- The device must be cleaned after every use due to hygienic reasons.
- Clean the housing with a damp cloth.
- Do not use aggressive or abrasive cleaning agents.
-  **The blades are very sharp!**
Risk of injury.
- Carefully pull the double blades out of the motor part by pressing the release button.
- Take apart the two blades and clean by hand or in the dishwasher.
- Store the device and accessories in the box after cleaning.

Workplace

Important:

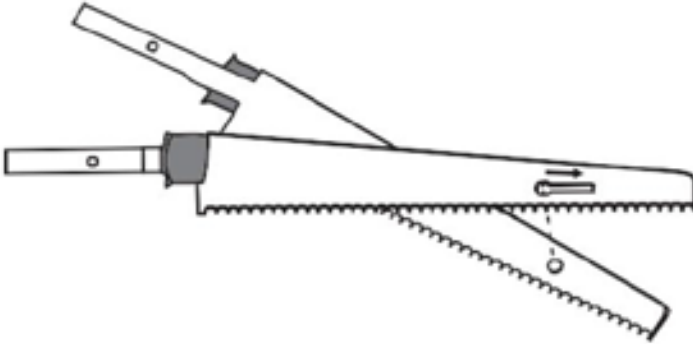
Never place this device on or next to hot surfaces (e.g. hot stoves). Only use it on a even, stable and a heat resisting surface. It is important that no inflammable items are near to the device. Do not place the device on the edge of the table so that it cannot be touched by children or fall down when touched.



- 1) Multi blade, not suitable for frozen food
- 2) Release button
- 3) Motor part
- 4) ON /OFF
- 5) Security switch
- 6) Bread blade
- 7) Storage box

Usage

- ⚠ Make sure that the device is not plugged in before inserting the blades!
- Place the two blades on top of each other and slide the metal pin of one into the hole of the other blade



- Take the two blades with the blade guard and insert them into the slots on the motor part until they snap into place.



- Now remove the blade guard and plug in the device.
- Carefully cut the food without much pressure from top to bottom.
- Pay attention not to cut into bones or metal, neither operate the device on a metal surface. Otherwise the blades will blunt.
- ⚠ Never press the ON / Off button and the release button simultaneously.
- Long-term usage: in order not to damage the motor, the operating time should not exceed 15 minutes. Then, let the motor cool down for approx. 5 minutes.**

Correct Disposal of this product



This marking indicates that this product should not be disposed with other household wastes throughout the EU. To prevent possible harm to the environment or human health from uncontrolled waste disposal, recycle it responsibly to promote the sustainable reuse of material resources. To return your used device, please use the return and collection systems or contact the retailer where the product was purchased. They can take this product for environmental safe recycling.

Packaging disposal: Do not throw away the package materials. Please put it in the recycling bin.



Gift box: Paper, should be put to the old paper collection point. Plastic packaging material and foils should be collected in the special collection containers.

Service and Repair:



If the appliance must be repaired, please get in touch with your trader or with the manufacturer:

STEBA Elektrogeräte GmbH & Co KG
Pointstr. 2, 96129 Strullendorf / Germany
Distribution-Tel.: 09543 / 449-17 / -18,
Service-Tel.: 09543 / 449-44, Fax: 09543 / 449-19
e-Mail: elektro@steba.com Internet: <http://www.steba.com>

Généralement


Cet appareil est approprié pour coupe des aliments tels que la viande, la volaille, les légumes, le pain, etc. Cet appareil est conçu pour un usage privé et non commercial. Veuillez lire attentivement le mode d'emploi et gardez-le soigneusement. En cas de remise de l'appareil à une tierce personne, n'oubliez pas de joindre le mode d'emploi. N'utilisez l'appareil que selon les indications et respectez les consignes de sécurité. Nous déclinons toute responsabilité en cas de dommages ou d'accidents résultant du non-respect des indications du mode d'emploi. Enlever tout matériel d'emballage et tous les autocollants. Nettoyez toutes les pièces (voir nettoyage).

Consignes de sécurité



-  **Les couteaux sont très tranchants !**
- L'appareil doit être branché et utilisé conformément aux indications de la plaque signalétique.
- Un dérochage du plaque signalétique n'est pas autorisé pour des raisons de sécurité.
- Contrôler avant chaque utilisation, que l'appareil ou le câble d'alimentation en courant n'est pas endommagé.
- Ne touchez jamais la fiche d'alimentation avec des mains mouillées.
- Connectez la fiche d'alimentation seulement à une prise de courant correctement installée et facilement accessible.
- Pour débrancher la fiche d'alimentation, tirez toujours la fiche – pas le câble.
- Retirer la prise après chaque utilisation ou en cas de dysfonctionnement.
- N'arracher pas la prise et ne l'endommager pas. Ne coincer pas le câble d'alimentation.
- Tenir le câble d'alimentation éloigné des parties chaudes.
-  L'appareil peut être utilisé par des enfants à partir de 8 ans ainsi que par des personnes atteintes de déficiences phy-

siques, sensorielles ou mentales, ou manquant d'expérience et/ou de connaissances, si elles sont surveillées ou ont été instruites de la manière d'utiliser l'appareil en toute sécurité et qu'elles en ont compris les dangers potentiels. Le nettoyage et l'entretien de l'appareil ne doivent pas être réalisés par des enfants, sauf s'ils sont âgés de plus de 8 ans et exécutent ces opérations sous surveillance.

- Tenir l'appareil et le cordon d'alimentation hors de portée des enfants de moins de 8 ans.
- Veillez à ce que des enfants ne jouent pas avec l'emballage (par exemple sac en plastique).
- L'appareil ne doit pas fonctionner avec une minuterie ou avec un système séparé de télécommande !
- N'entreposez pas l'appareil à l'extérieur ou dans une pièce humide.
- **Ne mettez jamais l'appareil dans l'eau.**
- N'utilisez jamais l'appareil après un fonctionnement défaillant, par ex. s'il est tombé ou s'il a été endommagé d'une autre manière.
- Le fabricant ne sera pas tenu responsable en cas de mauvaise utilisation ou d'utilisation inappropriée par non-respect du mode d'emploi.
- Pour éviter tout danger, les réparations sur l'appareil, notamment le remplacement d'un câble endommagé, ne peuvent être réalisées que par un service après-vente autorisé.
- N'utilisez l'appareil que pour les applications décrites dans le mode d'emploi.
- Cet appareil est conçu pour un usage privé et similaires telles que :
 - o dans les cuisines pour les employés dans les magasins, bureaux et autres zones industrielles
 - o dans les propriétés agricoles et par les clients des hôtels, motels et autres établissements résidentiels
 - o dans chambres d'hôtes
- **Avant la première utilisation** : toutes les pièces doivent être nettoyées et séchées minutieusement.

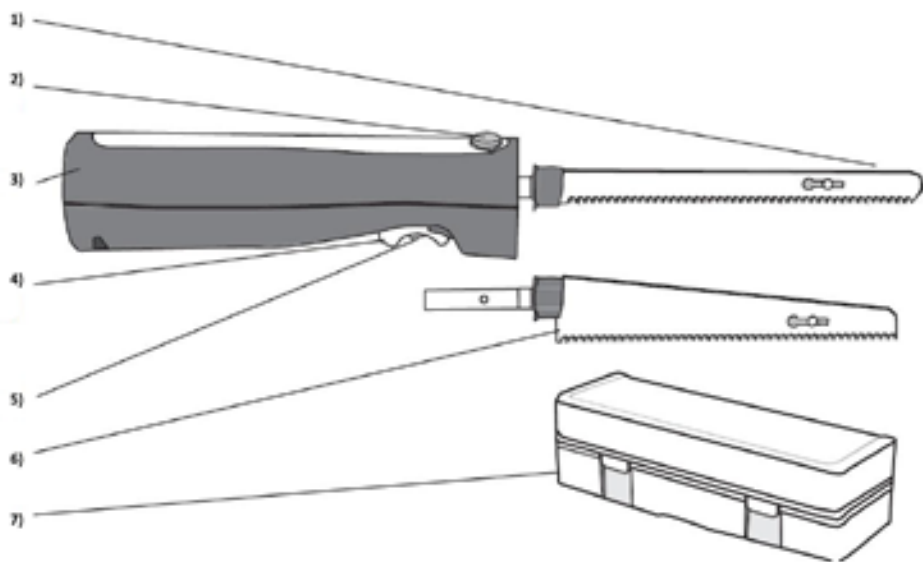
- Si vous utilisez une rallonge, celle-ci doit avoir une section de 1,5 mm².
- Si vous utilisez une multiprise testée pas GS avec 16 A, il est interdit de le charger avec plus de 3680 watts en raison d'un danger incendie.
- Si vous utilisez une rallonge, faire attention que les enfants ne le tirent pas où trébucher sur le câble.
- Tirez la fiche d'alimentations toujours si l'appareil est sans surveillance, avant le montage, le démontage, ou le nettoyage.
-  Faites attention lorsque vous coupez des aliments chauds. Utilisez la fourchette fournie.

Nettoyage

-  **Toujours débrancher l'appareil avant de le nettoyer.**
- **Ne jamais plonger l'appareil dans l'eau.**
- Pour des raisons d'hygiène, l'appareil doit être nettoyer après chaque utilisation.
- Nettoyez le boîtier du l'appareil avec un chiffon humide.
- Ne pas utiliser, les détergents acides abrasifs.
-  **Les couteaux sont très tranchants ! Risque de blessure.**
- Retirez le couteau double de la partie moteur en appuyant sur le bouton de déverrouillage.
- Démontez les deux couteaux et les nettoyer et les sécher à la main ou au lave-vaisselle.
- Rangez l'appareil et tous les accessoires dans le boîte de rangement après nettoyage.

Plan de travail

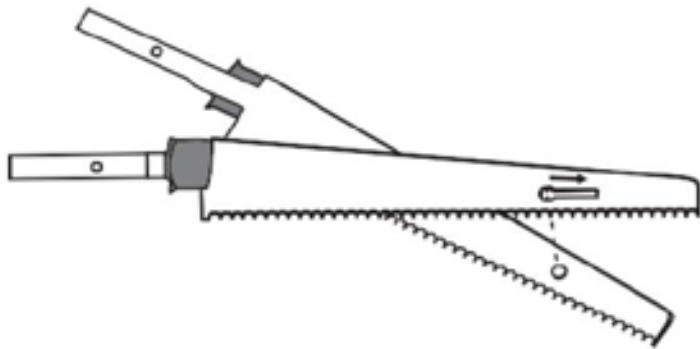
Important : Ne jamais placer l'appareil sur une surface chaude ou à côté (par exemple plaque de cuisson d'une cuisinière). Faire fonctionner seulement sur un support plan, stable et thermorésistant. Ne placez pas l'appareil sur le bord de la table afin qu'il ne puisse pas être touché par les enfants ou qu'il ne tombe pas lorsque vous le touchez.



- 1) Couteau universel, non approprié pour produits surgelé
- 2) Boutton de déverrouillage
- 3) Partie moteur
- 4) Marche / arrêt
- 5) Commutateur de sécurité
- 6) Couteau à pain
- 7) Boîte de rangement

Utilisation

- ⚠ Avant d'insérer les couteaux, assurez-vous que l'appareil n'est pas branché !
- Placer les deux couteaux l'une sur l'autre et glisser la goupille métallique de l'une dans le trou de l'autre couteau.



- Prenez les deux couteaux avec le protège-lame et insérez-les dans les fentes de la partie moteur jusqu'à ce qu'ils s'enclenchent.



- Retirez maintenant le protège-lame et connectez l'appareil.
- Toujours couper soigneusement avec le couteau de haut en bas sans trop de pression.
- Veillez à ne pas couper dans les os ou le métal, ou faites fonctionner l'appareil sur une surface métallique, sinon les couteaux se deviendront émousser.

- ⚠ N'appuyez jamais simultanément sur le bouton de déverrouillage et le bouton marche / arrêt.
- Marche en continue : afin de n'endommager pas le moteur, le temps de fonctionnement devrait être d'environ 15 minutes. Ensuite, laissez refroidir le moteur pendant environ 5 minutes.**

Evacuation correcte de ce produit:



Mettre les appareils usagés immédiatement au rebut.

Au sein de l'UE, ce symbole indique que le produit ne doit pas être jeté avec les déchets ménagers. Les anciens appareils contiennent des matériaux de valeur recyclables qui doivent être valorisés afin d'éviter toute atteinte à l'environnement ou à la santé humaine due à une élimination incorrecte des déchets. Les anciens appareils doivent par conséquent être mis au rebut via des systèmes de collecte appropriés ou ramenés à cet effet au point de vente où ils ont été achetés. Les appareils seront alors confiés à un centre de recyclage des matériaux.

Élimination de l'emballage

Ne pas jeter l'emballage avec les déchets ménagers, mais avec les déchets recyclables. Jeter les emballages en papier, carton et carton ondulé aux points de collecte de vieux papiers. Les composants d'emballage en plastique et les films doivent également être jetés dans les conteneurs prévus à cet effet.



Exemples d'identification des plastiques :

PE pour le polyéthylène, code 02 pour le PEHD, 04 pour le PEBD, PP pour le polypropylène, PS pour le polystyrène.

Service après-vente

Si, contre toute attente, l'appareil doit être confié au service après-vente, nous contacter aux coordonnées suivantes. En cas de garantie applicable, nous nous chargeons de l'enlèvement de l'appareil. L'appareil doit être correctement emballé pour le transport.

Les paquets non affranchis ne pourront pas être pris en charge !

STEBA Elektrogeräte GmbH & Co KG

Pointstr. 2, 96129 Strullendorf / Allemagne

tél. service commercial : 09543 / 449-17 / -18, tél. S.A.V. : 09543 / 449-44, fax : 09543 / 449-19 e-mail : elektro@steba.com Internet : <http://www.steba.com>

Attention ! Les appareils électriques doivent être réparés exclusivement par des électriciens qualifiés, les réparations non conformes pouvant entraîner des conséquences graves.

Algemeen

Dit apparaat is geschikt voor het snijden van voedsel zoals vlees, gevogelte, groente, brood enzovoort. Het apparaat is uitsluitend voor eigen gebruik en niet voor commerciële doeleinden bedoeld. Lees de handleiding zorgvuldig en bewaar deze op een veilige plaats. Wanneer het apparaat aan iemand anders wordt gegeven, zorg ervoor dat de handleiding ook wordt meegegeven aan deze persoon. Gebruik het apparaat alleen zoals beschreven in de handleiding en let op de veiligheidsinformatie. Geen aansprakelijkheid voor schade of ongelukken wordt geaccepteerd welke worden veroorzaakt door het niet opvolgen van de instructies uit de handleiding. Verwijder alle verpakking en stickers voor gebruik. Was alle onderdelen zorgvuldig af (zie Reinigen).

Veiligheidsinformatie

-  **De messen zijn erg scherp!**
- Sluit het apparaat aan en gebruik het in overeenstemming met de specificaties op het etiket.
- Niet gebruiken wanneer het snoer of de stekker is beschadigd. Controleer dit voor elk gebruik.
- Sluit niet aan met natte handen.
- Sluit de stekker alleen aan op een correct geïnstalleerd en gemakkelijk toegankelijk stopcontact.
- Trek altijd aan de stekker en niet aan het snoer om deze uit het stopcontact te verwijderen.
- Haal de stekker na elk gebruik of in het geval van storing uit het stopcontact
- Trek niet aan het snoer. Trek het snoer niet over randen en buig het niet te veel.
- Houd het snoer uit de buurt van hete oppervlakken.
-  Het apparaat kan worden gebruikt door kinderen van 8 jaar en ouder en door personen met beperkte fysieke, sensorische of mentale capaciteiten of gebrek aan ervaring/kennis,

op voorwaarde dat er toezicht gehouden wordt of zij instructies hebben gekregen over veilig gebruik van het apparaat en bewust zijn van de gevaren die hierbij komen kijken. Kinderen mogen de verpakking niet als speelgoed gebruiken. Reiniging en gebruikersonderhoud mogen niet door kinderen worden uitgevoerd, tenzij ze 8 jaar of ouder zijn en onder toezicht staan.



- Kinderen onder de 8 jaar moeten uit de buurt van het apparaat en de stroomkabel worden gehouden.
- Kinderen moeten onder toezicht staan om ervoor te zorgen dat ze niet met het apparaat of verpakkingsmateriaal spelen (bijvoorbeeld plastic zakken).
- Het apparaat mag niet worden bediend met behulp van een externe timer of een afzonderlijk systeem op afstand.
- Laat het apparaat niet buiten of in een vochtige ruimte achter.
- **Dompel het apparaat nooit in water.**
- Gebruik het apparaat nooit na een storing, bijvoorbeeld als het gevallen is of op een andere manier beschadigd is geraakt.
- De fabrikant is niet aansprakelijk voor de schade die ontstaat door gebruik van het apparaat op een andere manier dan beschreven, of een fout in het gebruikt.
- Om letsel te voorkomen mogen reparaties zoals het vervangen van een beschadigd snoer alleen worden uitgevoerd door een reparatiedienst.
- Gebruik het apparaat alleen zoals beschreven is in deze handleiding.
- Dit apparaat is bedoeld om te gebruiken voor een huishoudelijke setting, zoals:
 - o personeels keukens in winkels, kantoren en andere werkomgevingen
 - o door gasten in hotels, motels en andere type woonomgevingen
 - o bed & breakfast-achtige omgevingen.
- **Voor het eerste gebruik:** reinig alle delen zorgvuldig en laat deze drogen.

- Wanneer er een verlengkabel wordt gebruikt, moet deze een doorsnede van 1,5 mm² hebben.
- Als een GS-geteste 16 A multi-pin extensie wordt gebruikt, wordt deze met niet meer dan 3680 watt belast wegens brandgevaar.
- Zorg ervoor dat kinderen niet met de kabel kunnen spelen of erover struikelen.
- Het apparaat moet altijd worden losgekoppeld van de stroomvoorziening als het niet onder toezicht staat en voor montage, demontage of reiniging.



Wees voorzichtig net het snijden van warm voedsel.
Gebruik de meegeleverde vork.

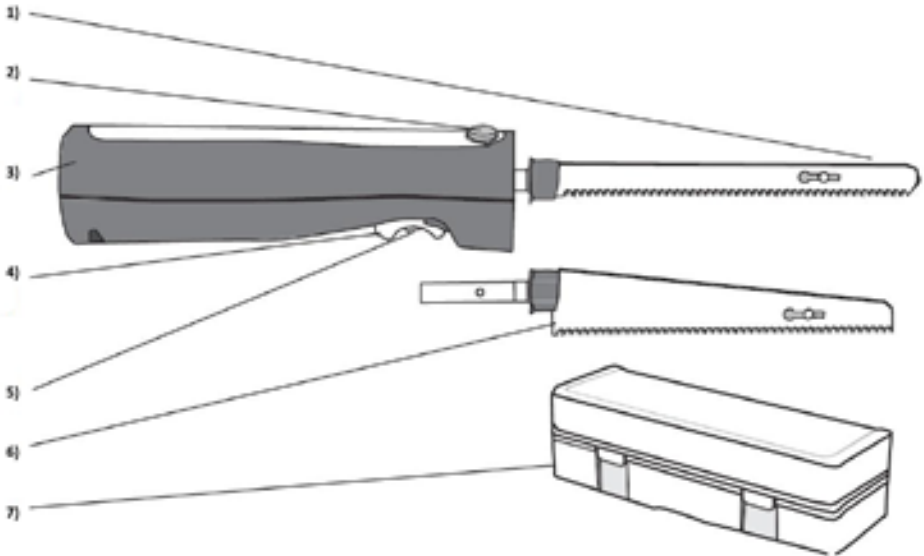
Schoonmaken

-  **Let op! Verwijder de stekker uit het stopcontact voor het schoonmaken.**
- **Dompel het apparaat nooit in water.**
- Het apparaat moet om hygiënische redenen na elk gebruik worden gereinigd.
- Reinig de behuizing met een vochtige doek.
- Gebruik geen agressieve of schurende reinigingsmiddelen.
-  **De messen zijn scherp! Verwondingsgevaar.**
- Trek de dubbele messen voorzichtig uit het motordeel door op de ontgrendelknop te drukken.
- Haal de twee messen uit elkaar en maak ze schoon met de hand of vaatwasser.
- Bewaar het apparaat en de accessoires in de doos na het schoonmaken.

Plaatsing

Belangrijk:

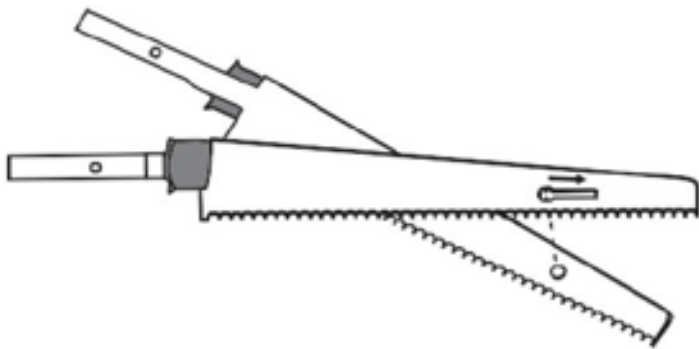
Plaats dit apparaat nooit op of naast hete oppervlakken (bijvoorbeeld hete kachels). Gebruik het alleen op een gelijk, stabiel en hittebestendig oppervlak. Plaats het apparaat niet op de rand van een tafel of werkblad zodat het niet door kinderen kan worden aangeraakt, of vallen als u het aanraakt.



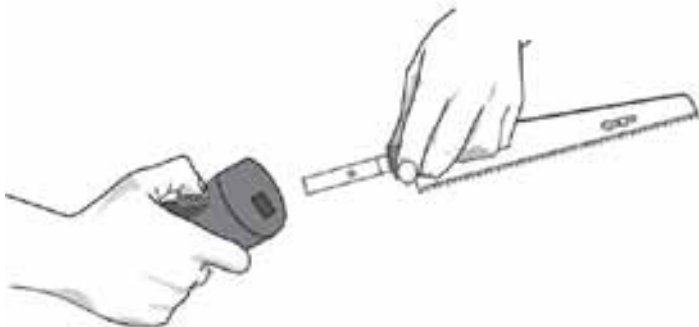
- 1) Multi-mes, niet geschikt voor diepvriesproducten
- 2) Ontgrendelknop
- 3) Motoronderdeel
- 4) AAN / UIT knop
- 5) Beveiligingsschakelaar
- 6) Broodmes
- 7) Opbergdoos

Gebruik

- ⚠️ Zorg ervoor dat het apparaat niet is aangesloten als u de messen erin steekt!
- Plaats de twee messen op elkaar en schuif de metalen pin van het ene mes in het gat van het andere mes.



- Neem de twee messen met de beschermkap en steek ze in de gleuven op het motorgedeelte totdat ze op hun plaats klikken.



- Verwijder nu de beschermkap en sluit het apparaat aan.
- Snijd het voedsel voorzichtig zonder te veel druk van boven naar beneden uit te oefenen.
- Let op dat u niet in botten of metaal snijdt en gebruik het apparaat niet op een metalen oppervlak. Anders zullen de messen bot worden.

- ⚠️ Druk nooit tegelijkertijd op de AAN / UIT knop en de ontgrendelknop.
- Langdurig gebruik: om de motor niet te beschadigen mag de gebruiksduur niet meer dan 15 minuten bedragen. Laat de motor vervolgens ongeveer 5 minuten afkoelen.**

Correcte afvalverwijdering van dit product

Versleten apparaten onmiddellijk onbruikbaar maken.



Binnen de Europese Unie duidt dit symbool erop dat dit product niet samen met huishoudelijk afval verwijderd mag worden. Oude apparaten bevatten waardevolle, recycleerbare materialen, die aan recycling onderworpen moeten worden om het milieu c.q. de menselijke gezondheid niet door een ongecontroleerde afvalverwijdering te schaden. Gelieve oude apparaten daarom via geschikte inzamelsystemen te verwijderen of het apparaat met het oog op de afvalverwijdering terug naar de afzender (waar u het product gekocht hebt) te zenden. De afzender zal dan het apparaat aan een stoffelijke recycling onderwerpen.

Evacuatie van de verpakking

Verpakkingsmateriaal niet gewoon wegwerpen, maar aan recycling onderwerpen. Verpakkingen van papier, karton en gegolfd karton in verzamelcentra voor oud papier afgeven. Onderdelen van kunststofverpakkingen en folie dienen eveneens in de daarvoor bestemde verzamelbakken gedeponeerd te worden.



In de voorbeelden voor de kunststofbenaming staat: PE voor polyethyleen, het kencijfer 02 voor PE-HD, 04 voor PE-LD, PP voor polypropyleen, PS voor polystyreen.

Klantenserviceafdeling:

Indien uw apparaat tegen de verwachting in dan toch al eens de klantenserviceafdeling nodig heeft, gelieve u dan tot onderstaand adres te richten. Wij zullen dan in geval van garantie voor de afhaling zorgen. Het apparaat moet transporteerbaar verpakt zijn.

Ongefrankeerde pakjes kunnen niet aanvaard worden!

STEBA Elektrogeräte GmbH & Co KG
Pointstr. 2, 96129 Strullendorf / Germany
Verkopen-Tel.: 09543 / 449-17 / -18,

Service-Tel.: 09543 / 449-44, Fax: 09543 / 449-19

e-Mail: elektro@steba.com Internet: <http://www.steba.com>

Opgelet! Elektrische apparaten mogen uitsluitend door vakkundig geschoolde elektriciens gerepareerd worden, omdat er door ondeskundige reparaties aanzienlijke gevolgschade kan ontstaan.

Garantie-Bedingungen

Dieses Gerät ist nur für den Gebrauch im Haushalt bestimmt. Schäden am Gerät, die bei bestimmungsgemäßem Gebrauch auf Werksfehler zurückzuführen sind und uns unverzüglich nach Feststellung und innerhalb der Garantiezeit nach Lieferung an den Endabnehmer mitgeteilt wurden, beheben wir nach Maßgabe der folgenden Bedingungen. Um Ihren Anspruch geltend zu machen, ist der original Verkaufsbeleg mit Verkaufsdatum beizulegen.

Eine Garantiepflicht wird nicht ausgelöst durch geringfügige Abweichungen von der Soll-Beschaffenheit, die für Wert- und Gebrauchstauglichkeit des Gerätes unerheblich sind sowie für Schäden aus nicht normalen Umweltbedingungen. Die Garantie erstreckt sich ausschließlich auf Mängel, welche auf Material- oder Herstellungsfehler zurückzuführen sind. Die Behebung von uns als garantispflichtig anerkannter Mängel erfolgt dadurch, dass die mangelhaften Teile durch einwandfreie Teile ersetzt werden.

Von der Garantie ausgeschlossen sind:

- Normaler Verschleiß
- Gebrauchsschäden an der Beschichtung
- Glasbruch
- Unsachgemäße Anwendung, wie Überlastung oder nicht zugelassene Zubehörteile
- Beschädigung durch Fremdeinwirkung, Gewaltanwendung oder Fremdkörper
- Schaden durch Nichtbeachtung der Gebrauchsanleitung z. B. falsche Netzspannung

Geräte, für die unter Bezugnahme auf diese Garantie eine Mangelbeseitigung beansprucht wird, sind an uns sachgemäß verpackt, gereinigt, mit Fehlerangabe und einschließlich Kaufbeleg einzusenden. Ersetzte Teile gehen in unser Eigentum über. Der Garantieanspruch ist nicht übertragbar und erlischt bei unsachgemäßem Gebrauch oder Zweckentfremdung, wenn Reparaturen oder Eingriffe von dritter Seite vorgenommen wurden; und zwar unabhängig davon, ob die Beanstandung hierauf beruht. Garantieleistungen bewirken weder eine Verlängerung der Garantiefrist noch setzen sie eine neue Garantiefrist in Lauf. Die Garantiefrist für eingebaute Ersatzteile endet zum gleichen Zeitpunkt wie die Garantiefrist für das ganze Gerät.

Kann der Mangel nicht beseitigt werden oder wird die Nachbesserung von uns abgelehnt oder unzumutbar verzögert, wird auf Wunsch des Endabnehmers innerhalb der gesetzlichen Garantiezeit ab Kauf- bzw. Lieferdatum entweder kostenfreier Ersatz geliefert oder der Minderwert vergütet oder das Gerät gegen Erstattung des Kaufpreises zurückgenommen.

Weitergehende Ansprüche, insbesondere solche auf Ersatz außerhalb des Gerätes entstandener Schäden sind ausgeschlossen.

Steba Elektrogeräte GmbH & Co. KG

Pointstraße 2, D-96129 Strullendorf
Elektro@steba.com

www.steba.com

Zentrale: Tel.: 09543-449-0

Fax: 09543-449-19

Vertrieb: Tel.: 09543-449-17

Tel.: 09543-449-18