



CoreLine Panel

RC133Z G5 SMB W62L62

Accessory - Weiß - - - -

Erfüllt das CoreLine Versprechen – Innovativ, einfach zu installieren und hochwertig. In neuen und renovierten Gebäuden werden gern flächig leuchtende Panelleuchten eingesetzt, die eine hochwertige Beleuchtung realisieren und durch ihre hohe Effizienz und Lebensdauer erheblich Energie- und Wartungskosten einsparen. CoreLine Panel gibt es in zwei Ausführungen: Ein bildschirmarbeitsplatztaugliches (BAP-taugliches) (OC) Panel mit integrierter, breitstrahlender MicroOptik und ein opales Panel (NOC). Die neuen CoreLine Panel LED-Einlegeleuchten können auch als Ersatz herkömmlicher Leuchtstofflampenleuchten zum Einsatz kommen. Sie lassen sich einfach und schnell installieren. Die BAP-tauglichen Leuchten sind zusätzlich mit einem optionalen Abhängeset zur direkt strahlenden Pendelleuchte umrüsten

Produkt Daten

Allgemeine Eigenschaften	
IEC-Schutzart	-
CE-Zeichen	nein
Material	Aluminium
Winkel	-
Zubehörfarbe	Weiß

Elektrische Kenndaten	
Eingangsspannung	- V
Eingangsfrequenz	- Hz

Mechanische Kenndaten	
Gesamte Länge	640,5 mm
Gesamte Breite	640,5 mm

Gesamte Höhe	76,5 mm
Abmessungen (Höhe x Breite x Tiefe)	77 x 641 x 641 mm

Zulassungen und Anwendungseigenschaften	
Schutzart (IP)	-
Schlagfestigkeit (IK)	-

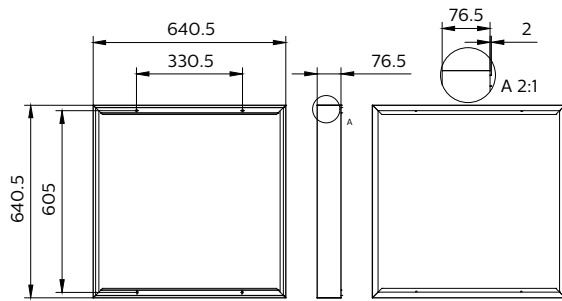
Produktdaten	
Gesamt-Produktcode	871951495398799
Bestell-Produktname	RC133Z G5 SMB W62L62
EAN/UPC - Produkt	8719514953987
Bestellcode	95398799
Anzahl pro Verpackung	1
SAP-Zähler - Pakete pro Außenkarton	10

CoreLine Panel

SAP-Material

911401860984

Abmessungsskizzen



RC133Z G5 SMB W62L62

