



# Montageanleitung

Ⓒ mounting instruction Ⓕ Notice de montage Ⓖ Instrukcja montażu  
Ⓔ Instrucciones de montaje Ⓘ Istruzioni di montaggio

## M200-ZUBEHÖR

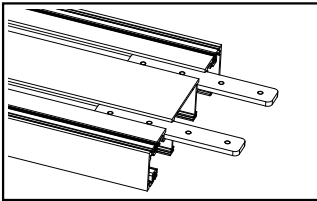
RIDI Leuchten GmbH  
Hauptstrasse 31 - 33 • D-72417 Jungingen  
Tel. 07477/872-0 • Fax 07477/872-48  
kontakt@ridi-group.de • www.ridi-group.com



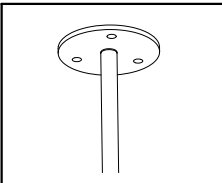
- D** Für die Installation und für den Betrieb der Leuchten sind die nationalen Sicherheitsvorschriften zu beachten.
- PL** W celu prawidłowej instalacji i poprawnego działania oprawy należy przestrzegać krajowych przepisów bezpieczeństwa.
- GB** Please note national safety instructions for installation and operation of this luminaire.
- E** Para la instalación y la puesta en funcionamiento de las luminarias deben observarse las normas nacionales de seguridad.
- F** Pour l'installation et le fonctionnement des luminaires il est impératif de respecter les normes nationales de sécurité en vigueur.
- I** Per l'installazione e il funzionamento delle lampade si fa riferimento alle normative di sicurezza nazionali.



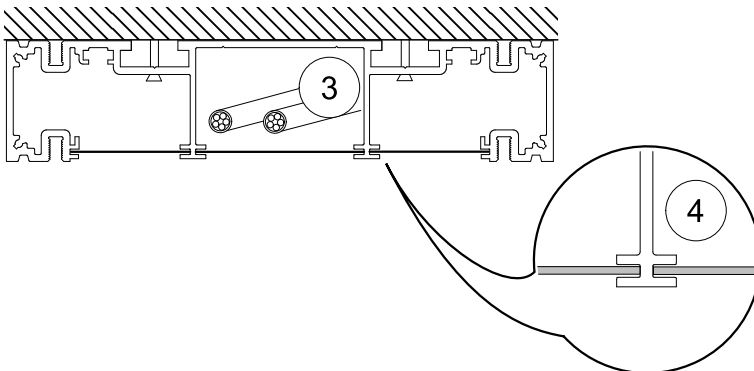
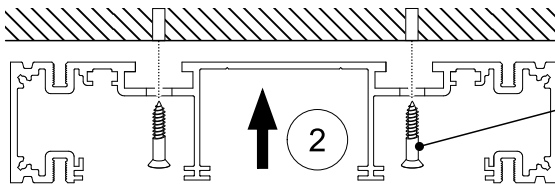
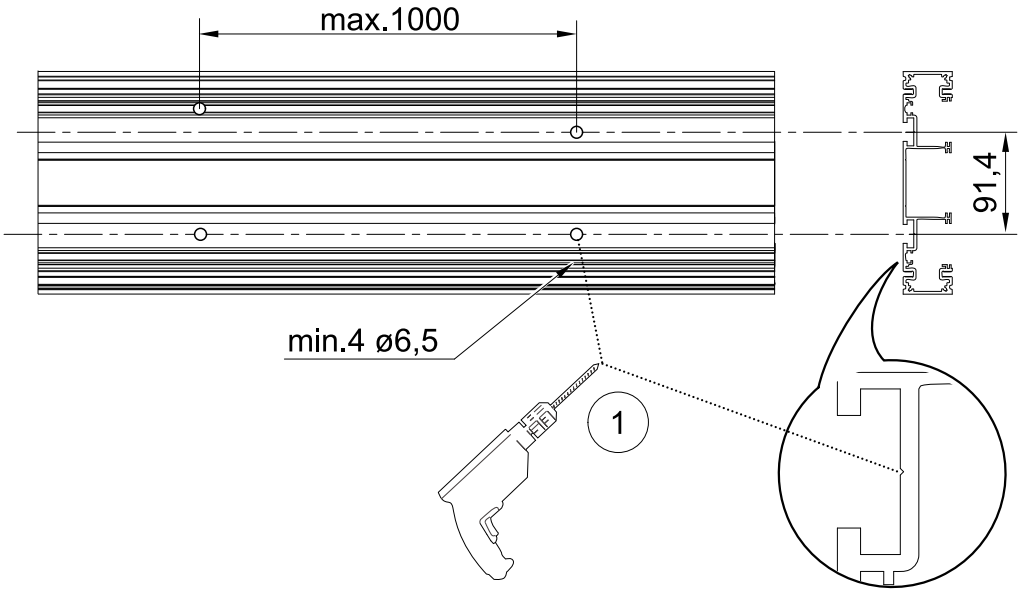
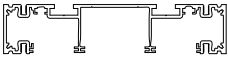
## 0209231 - SURVIVOR TP25/60-LV



## 0209330 - ZRP-PR16X3-060 0209329 - ZRP-PR16X3-100



# M200-TP...-WS



M200-TP...-WS

+

M200-A...

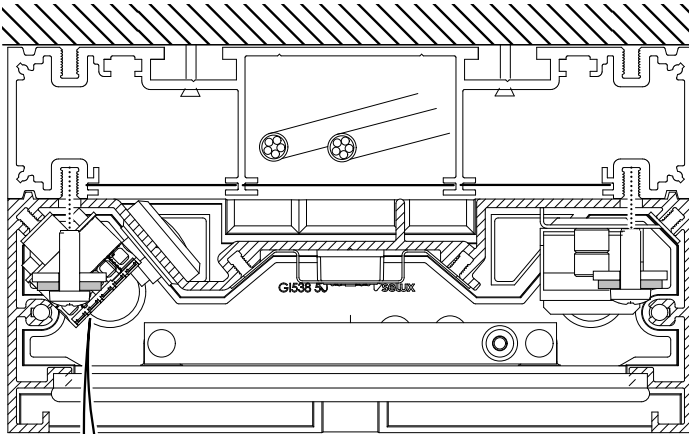


5

a

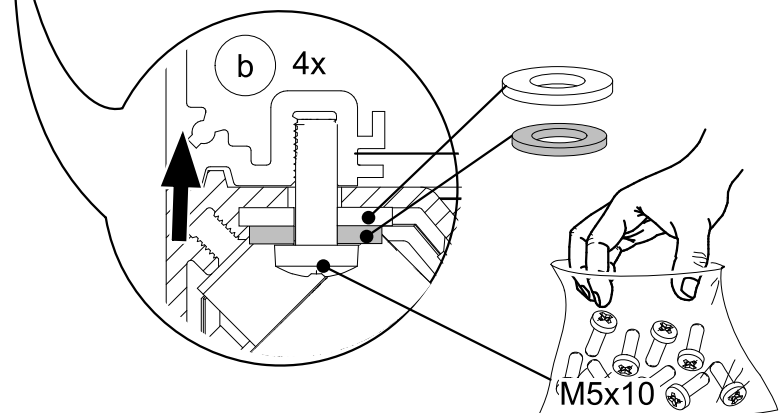


s./p. 4



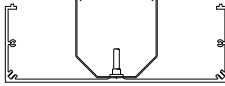
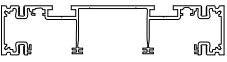
b

4x

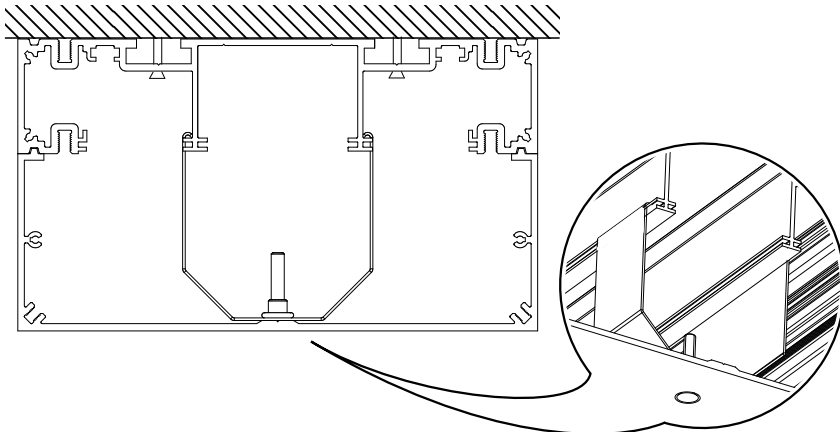
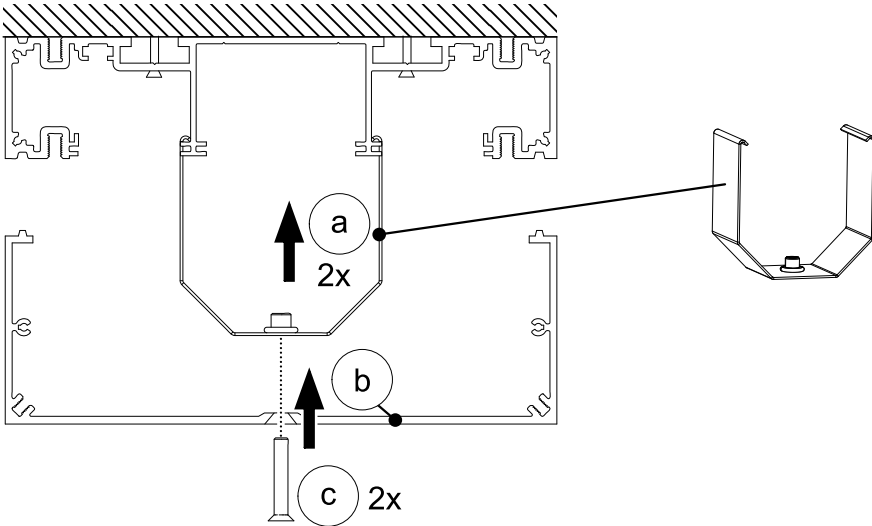


M5x10

M200-TP...-WS + M200-BLIND...



5

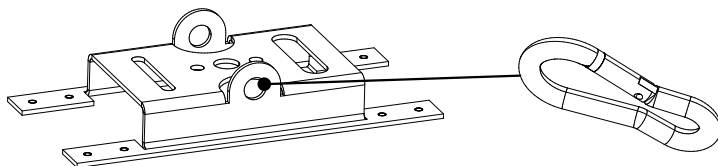
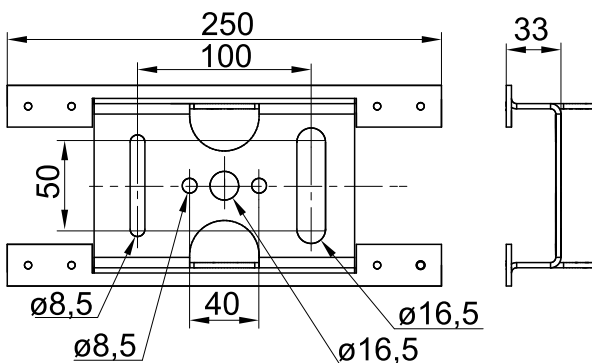
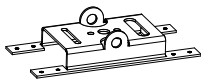


M200-TP...-WS

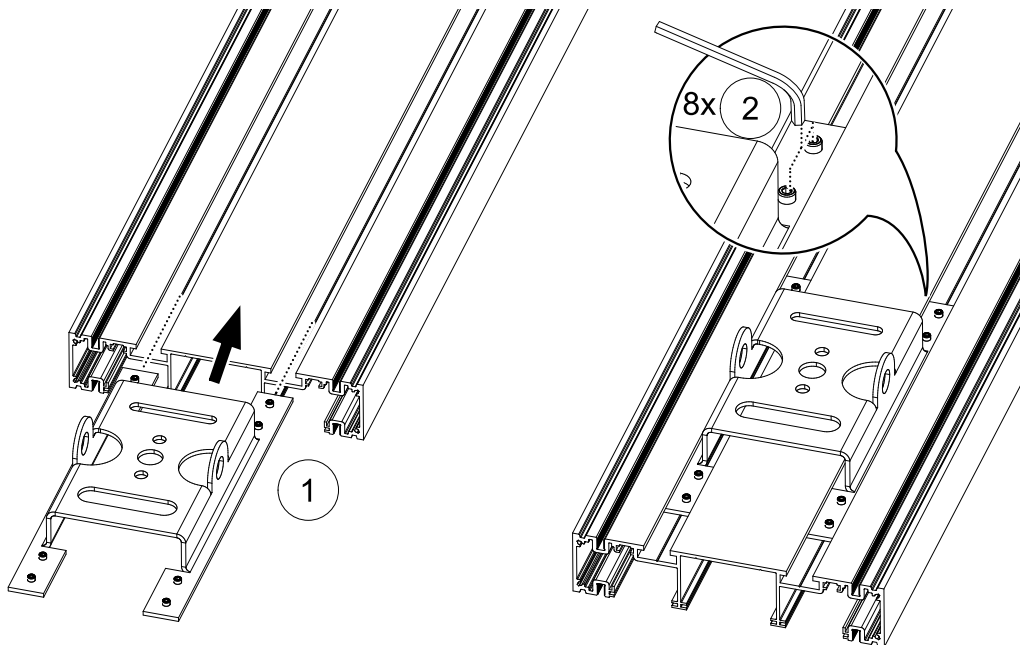


+

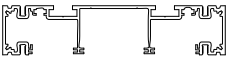
M200-PMH-TP



bauseits  
to be supplied on-site  
À prévoir sur place  
we własnym zakresie  
por parte del cliente  
a cura del cliente

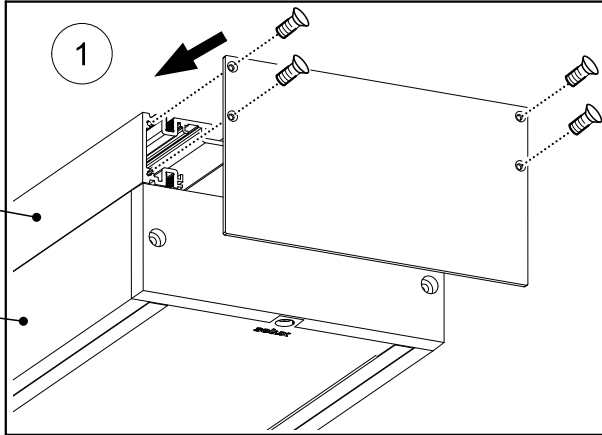
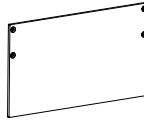


M200-TP...-WS



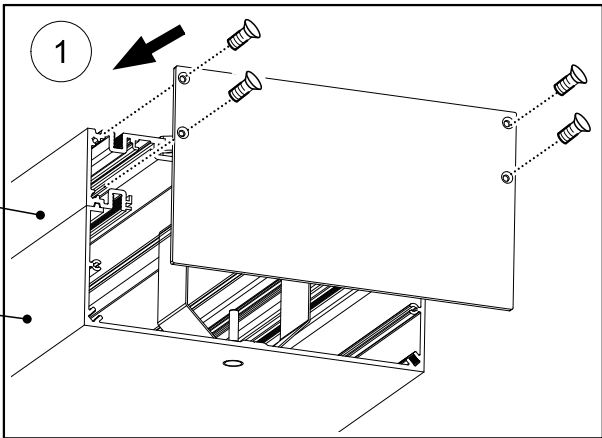
+

M200-TPED-WS



M200-TP...

M200-A...



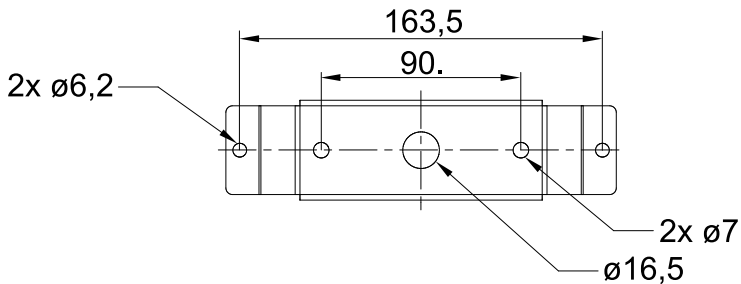
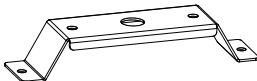
M200-TP...

M200-BLIND...

M200-A...

+

M200-ZRP-PRH



1

a



s./p. 4

