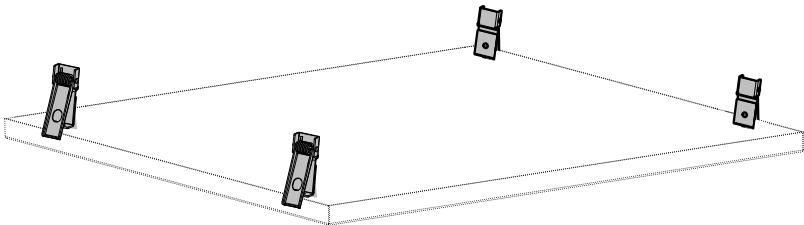


Montageanleitung

Ⓒ mounting instruction Ⓕ Notice de montage Ⓒ Instrukcja montaży
Ⓔ Instrucciones de montaje Ⓖ Istruzioni di montaggio

ZBS-EKL FPL-EQ... / FPL2-EQ...

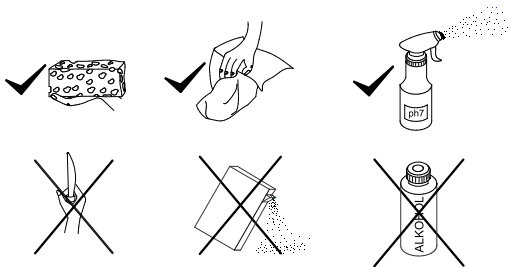


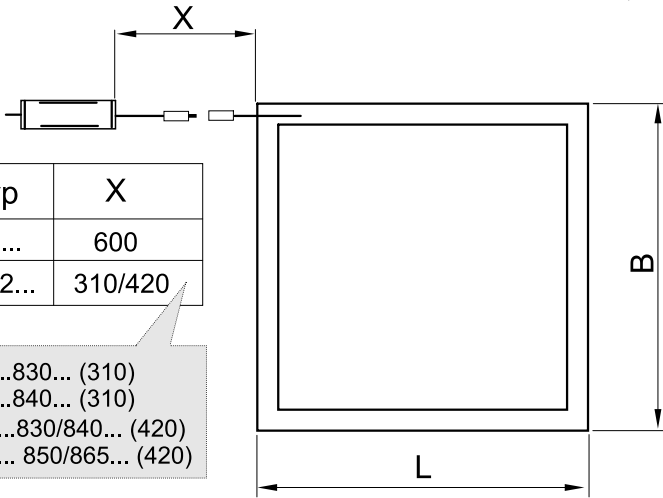
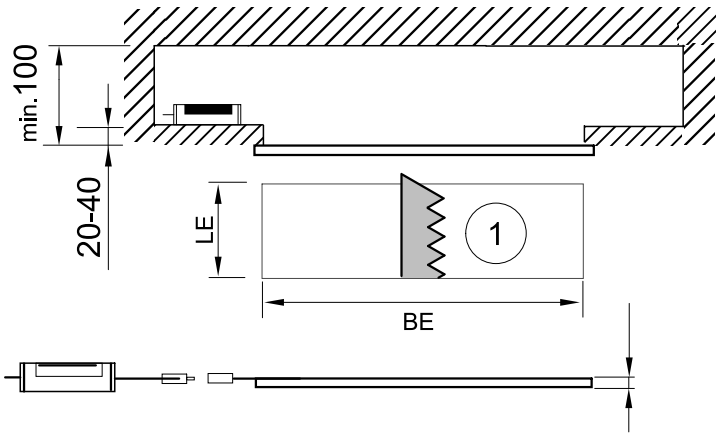
RIDI Leuchten GmbH
Hauptstrasse 31 - 33 · D-72417 Jungingen
Tel. 07477/872-0 · Fax 07477/872-48
kontakt@ridi-group.de · www.ridi-group.com



- (D) Für die Installation und für den Betrieb der Leuchten sind die nationalen Sicherheitsvorschriften zu beachten.
- (GB) Please note national safety instructions for installation and operation of this luminaire.
- (F) Pour l'installation et le fonctionnement des luminaires il est impératif de respecter les normes nationales de sécurité en vigueur.
- (PL) W celu prawidłowej instalacji i poprawnego działania oprawy należy przestrzegać krajowych przepisów bezpieczeństwa.
- (E) Para la instalación y la puesta en funcionamiento de las luminarias deben observarse las normas nacionales de seguridad.
- (I) Per l'installazione e il funzionamento delle lampade si fa riferimento alle normative di sicurezza nazionali.

- (D) Die Lichtquelle dieser Leuchte ist nicht ersetzbar, wenn die Lichtquelle ihr Lebensdauerende erreicht hat, ist die gesamte Leuchte zu ersetzen.
- (GB) The light source of this luminaire is not replaceable. When light source has reached end of life-time the complete luminaire has to be replaced.
- (F) La source lumineuse de ce luminaire n'est pas remplaçable. Quand la source lumineuse aura atteint la limite de sa durée de vie, le luminaire complet doit être remplacé.
- (PL) Nie ma możliwości wymiany źródła światła w tej oprawie oświetleniowej, po zakończeniu żywotności źródła światła, należy wymienić całą oprawę oświetleniową.
- (E) La fuente lumínica de esta luminaria no se puede sustituir. Cuando la fuente lumínica ha alcanzado el final de su vida útil, hay que sustituir toda la luminaria.
- (I) La sorgente di luce di questa lampada non è sostituibile, una volta esaurita la sua durata si deve sostituire l'intera lampada.

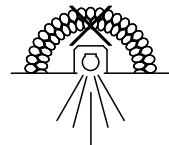




Typ	X
FPL...	600
FPL2...	310/420

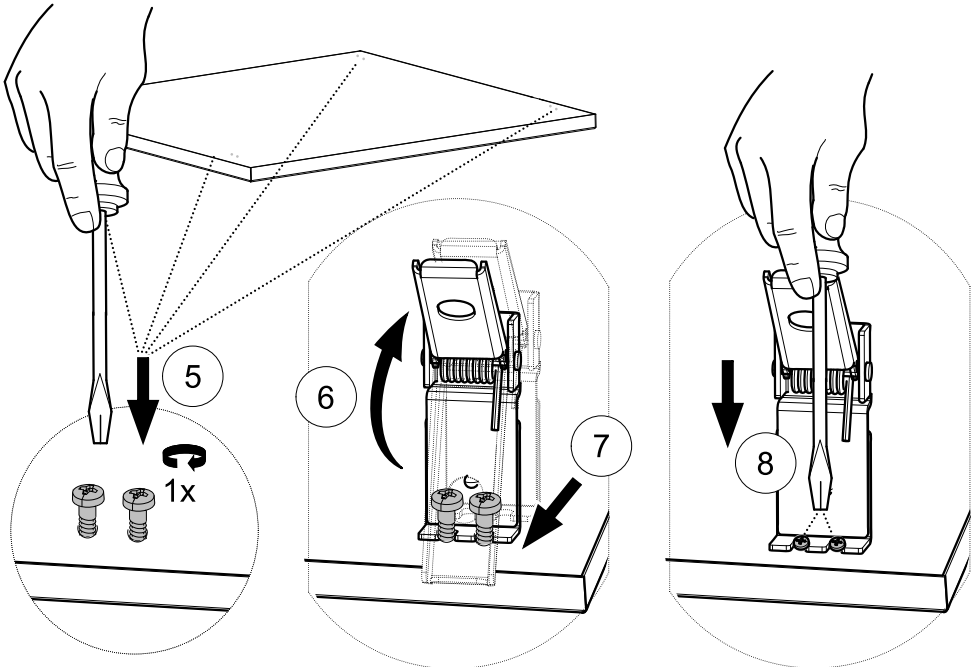
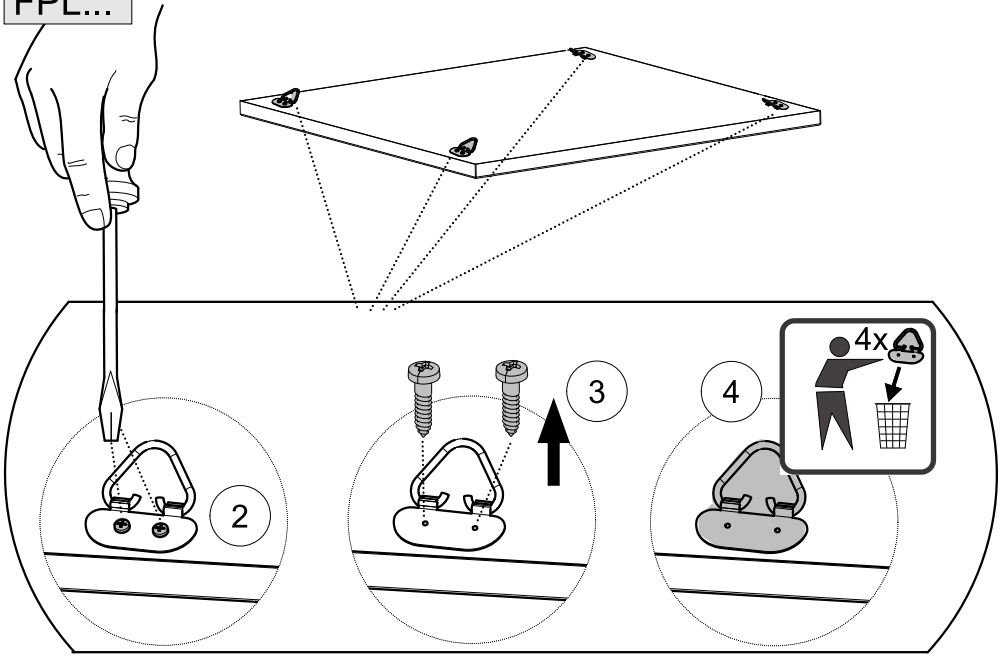
Single Colour ...830... (310)
 Single Colour ...840... (310)
 Colour Switch ...830/840... (420)
 Colour Switch ... 850/865... (420)

TYP	L	B	LE	BE
FPL-EQ 595 / FPL2-EQ 595	595	595	588	588
FPL-EQ 622 / FPL2-EQ 622	622	622	615	616
FPL2-EQ 300	295	295	288	288

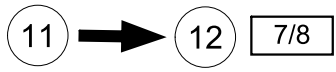
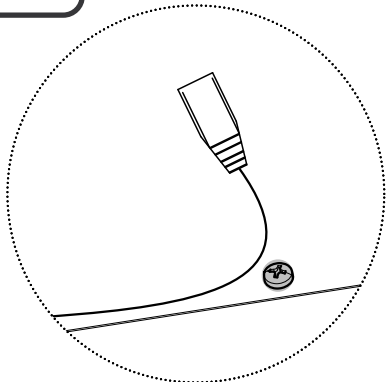
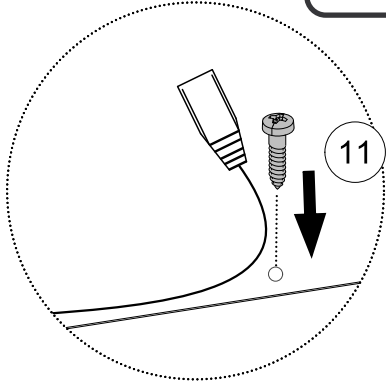
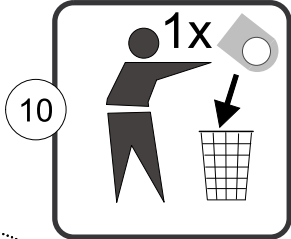
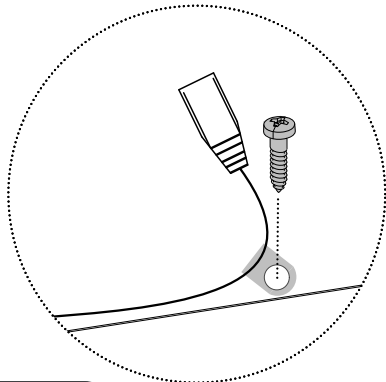
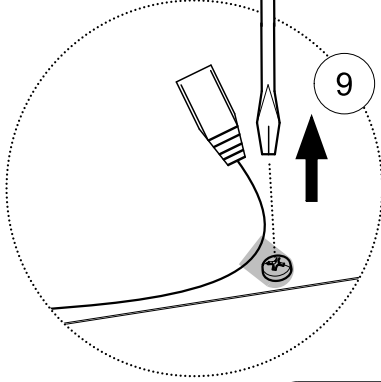
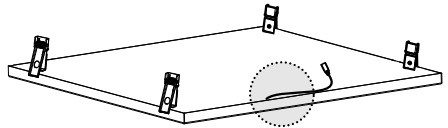
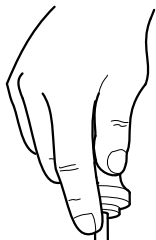


Keine Isolierung
 no insulation
 Pas d'isolation
 bez izolaciji
 ningun aislamiento

FPL...



FPL...



FPL2...



ZBS-EKL FPL-EQ

