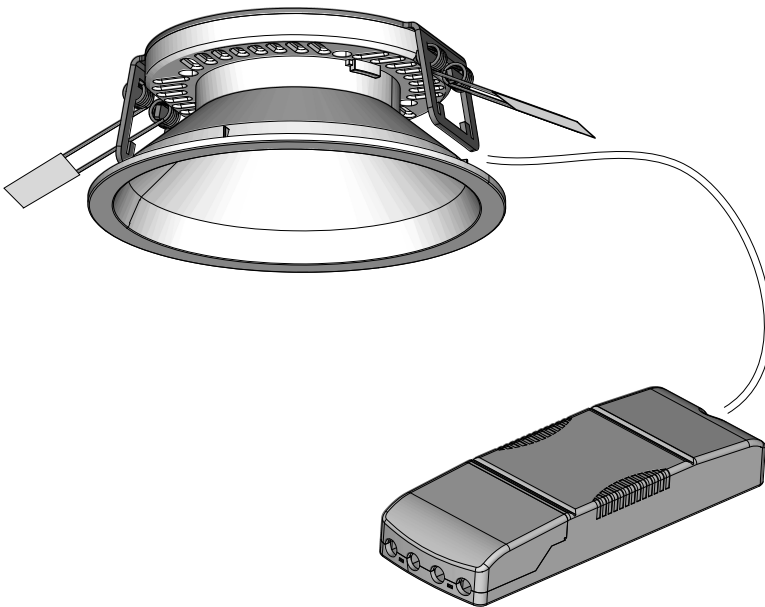


## Montageanleitung

mounting instruction   Notice de montage  
Instrukcja montażu   Instrucciones de montaje

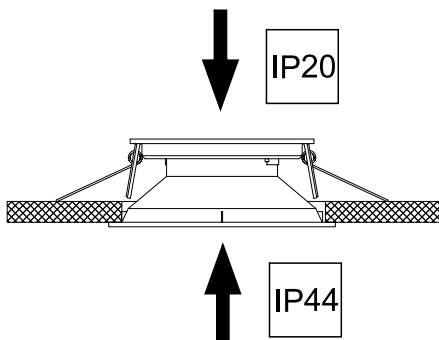
### EDLR-E2 150/ 195/ 235-DALI

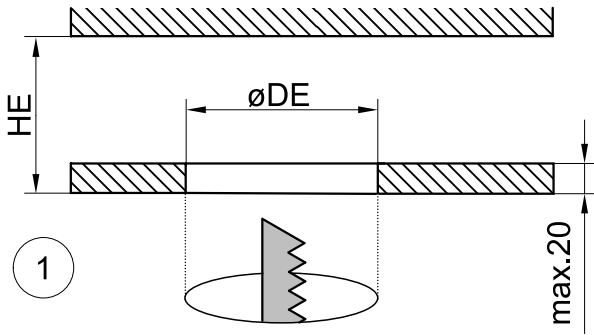


RIDI Leuchten GmbH  
Hauptstrasse 31 - 33 · D-72417 Jungingen  
Tel. 07477/872-0 · Fax 07477/872-48  
kontakt@ridi-group.de · www.ridi-group.com

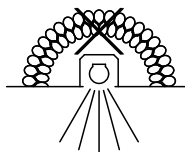
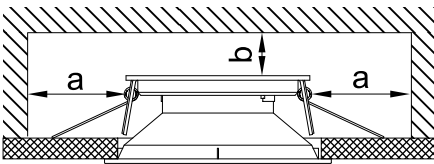
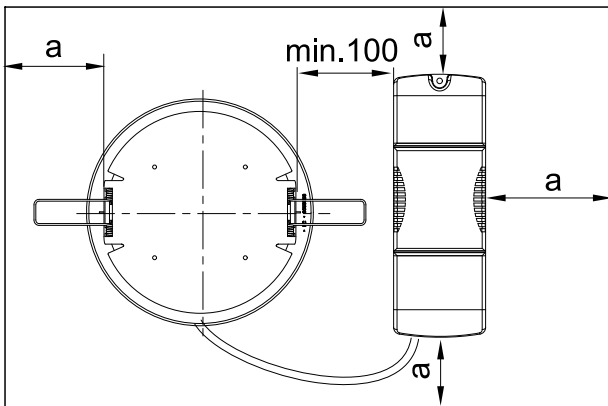


- D** Für die Installation und für den Betrieb der Leuchten sind die nationalen Sicherheitsvorschriften zu beachten.
- GB** Please note national safety instructions for installation and operation of this luminaire.
- F** Pour l'installation et le fonctionnement des luminaires il est impératif de respecter les normes nationales de sécurité en vigueur.
- PL** W celu prawidłowej instalacji i poprawnego działania oprawy należy przestrzegać krajowych przepisów bezpieczeństwa.
- E** Para la instalación y la puesta en funcionamiento de las luminarias deben observarse las normas nacionales de seguridad.
- I** Per l'installazione e il funzionamento delle lampade si fa riferimento alle normative di sicurezza nazionali.
- D** Die Lichtquelle dieser Leuchte darf nur vom Hersteller oder einem von ihm beauftragten Servicetechniker oder einer vergleichbar qualifizierten Person ersetzt werden.
- GB** Only the manufacturer, an instructed service technician or another equally qualified person is allowed to replace the light source of this luminaire.
- F** La source lumineuse de ce luminaire ne peut être remplacée que par le fabricant, un technicien de service mandaté par celui-ci ou une personne présentant une qualification analogue.
- PL** Wymiany źródła światła oprawy oświetleniowej może dokonać wyłącznie producent lub uprawniony pracownik serwisu lub osoba o podobnych kwalifikacjach.
- E** La fuente de luz de esta luminaria solamente podrá ser sustituida por el fabricante o una persona designada por este, ya sea un técnico de servicio u otra persona debidamente cualificada.
- I** La sorgente luminosa di tale lampada può essere sostituita solo dal produttore o da un tecnico di assistenza da questi designato oppure da personale dotato di qualifica equivalente.





EDLR-E2 150-DALI	135-140	70
EDLR-E2 195-DALI	181-185	70
EDLR-E2 235-DALI	223-225	90
Typ	$\varnothing DE$	HE

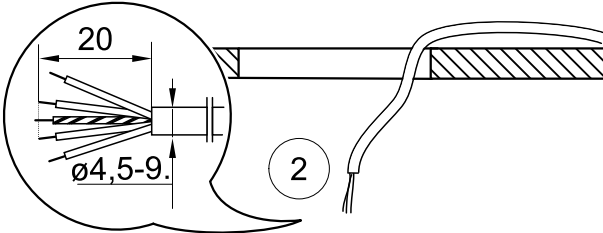
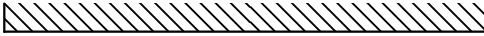


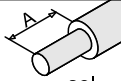
.../2000	75	25
.../1100		10
Typ	$a_{min.}$	$b_{min.}$

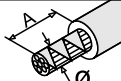
Keine Isolierung  
no insulation  
Pas d'isolation  
bez izolaciji  
ningún aislamiento

**RIDI** .....

AC 220-240V/50-60Hz



	mm <sup>2</sup>	A
sol.	0,5-2,5	10-11
0,5-2,5mm <sup>2</sup>		

	Ø	A
max. Ø2mm	0,5-2	10-11

