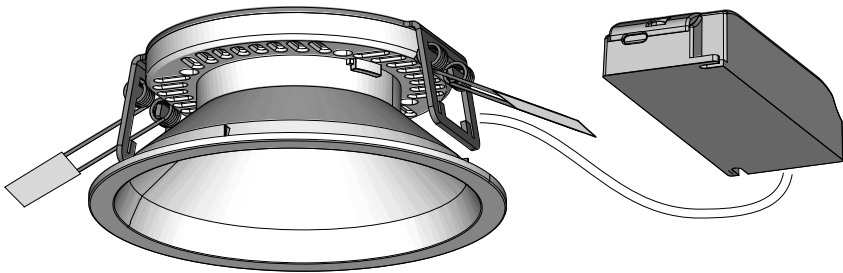


Montageanleitung

Ⓒ mounting instruction Ⓕ Notice de montage Ⓖ Instrukcja montażu
Ⓔ Instrucciones de montaje Ⓘ Istruzioni di montaggio

EDLR-E2 150/ 195/ 235

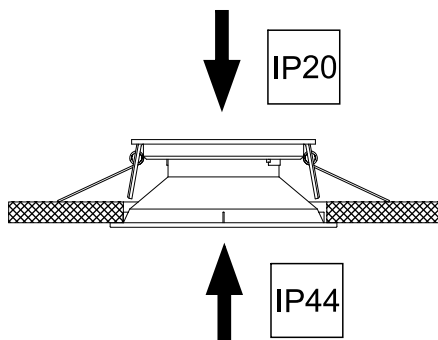
EDLR-E2 150/ 195/ 235-EL

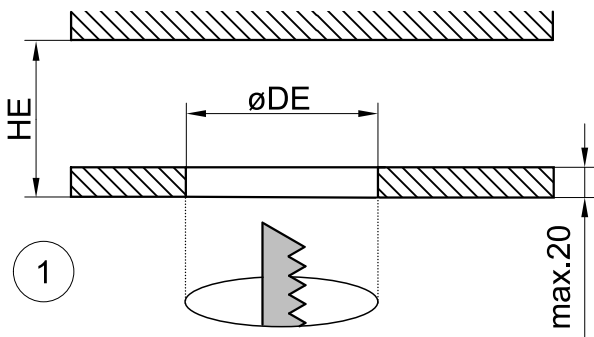


RIDI Leuchten GmbH
Hauptstrasse 31 - 33 • D-72417 Jungingen
Tel. 07477/872-0 • Fax 07477/872-48
kontakt@ridi-group.de • www.ridi-group.com

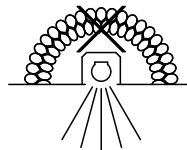
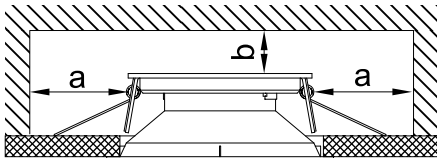
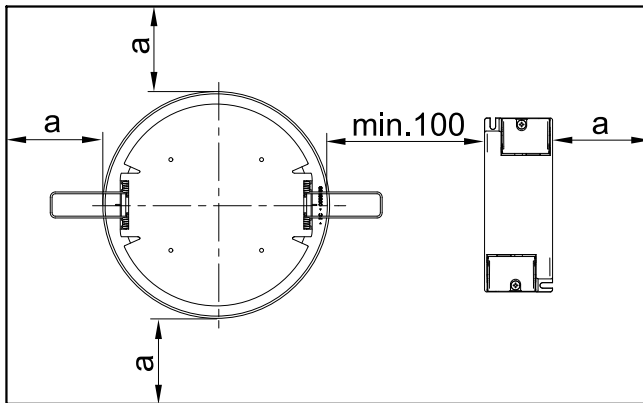


- D** Für die Installation und für den Betrieb der Leuchten sind die nationalen Sicherheitsvorschriften zu beachten.
- GB** Please note national safety instructions for installation and operation of this luminaire.
- F** Pour l'installation et le fonctionnement des luminaires il est impératif de respecter les normes nationales de sécurité en vigueur.
- PL** W celu prawidłowej instalacji i poprawnego działania oprawy należy przestrzegać krajowych przepisów bezpieczeństwa.
- E** Para la instalación y la puesta en funcionamiento de las luminarias deben observarse las normas nacionales de seguridad.
- I** Per l'installazione e il funzionamento delle lampade si fa riferimento alle normative di sicurezza nazionali.
- D** Die Lichtquelle dieser Leuchte darf nur vom Hersteller oder einem von ihm beauftragten Servicetechniker oder einer vergleichbar qualifizierten Person ersetzt werden.
- GB** Only the manufacturer, an instructed service technician or another equally qualified person is allowed to replace the light source of this luminaire.
- F** La source lumineuse de ce luminaire ne peut être remplacée que par le fabricant, un technicien de service mandaté par celui-ci ou une personne présentant une qualification analogue.
- PL** Wymiany źródła światła oprawy oświetleniowej może dokonać wyłącznie producent lub uprawniony pracownik serwisu lub osoba o podobnych kwalifikacjach.
- E** La fuente de luz de esta luminaria solamente podrá ser sustituida por el fabricante o una persona designada por este, ya sea un técnico de servicio u otra persona debidamente cualificada.
- I** La sorgente luminosa di tale lampada può essere sostituita solo dal produttore o da un tecnico di assistenza da questi designato oppure da personale dotato di qualifica equivalente.





EDLR-E2 150	135-140	60
EDLR-E2 150...-EL		
EDLR-E2 195	181-185	70
EDLR-E2 195...-EL		
EDLR-E2 235	223-225	80
EDLR-E2 235...-EL		
Typ	øDE	HE

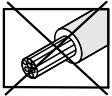


.../2000	75	25
.../1100		10
Typ	a _{min.}	b _{min.}

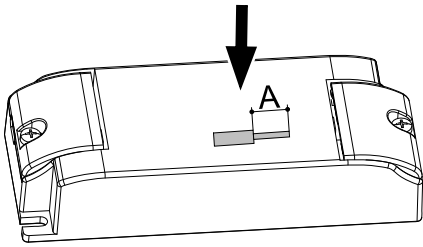
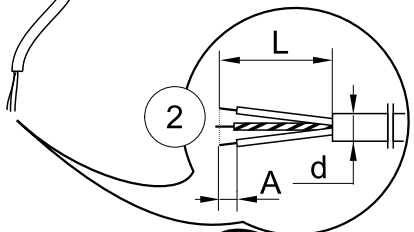
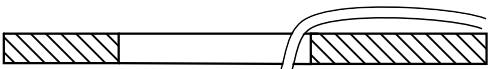
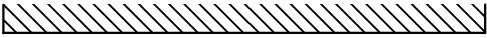
Keine Isolierung
no insulation
Pas d'isolation
bez izolacji
ningun aislamiento

RIDI

 AC 220-240V/50-60Hz

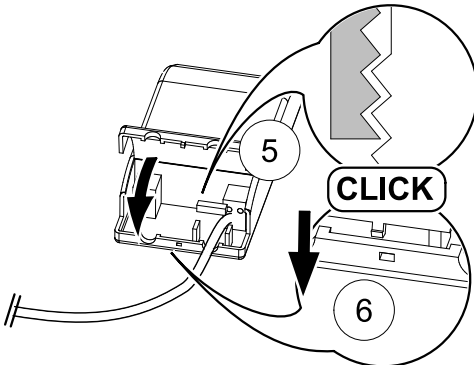
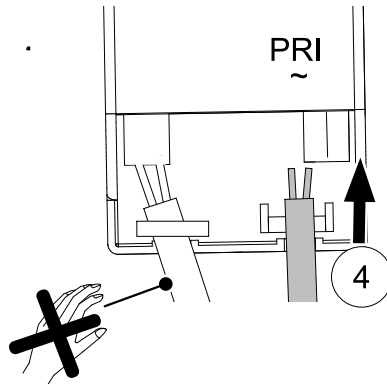
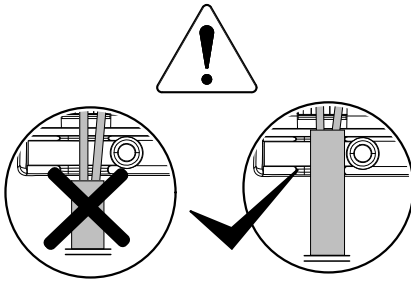
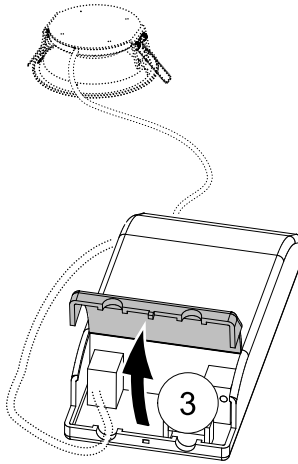


EDLR-E2.../2000...-EL	ø8-11	20-25	
EDLR-E2.../1100...-EL			
EDLR-E2.../2000	ø5,2	15-20	
EDLR-E2.../1100		15	
Typ	d	L	SK



EDLR-E2
.../1100

EDLR-E2
.../2000



EDLR-E2.../1100/ 2000-EL

