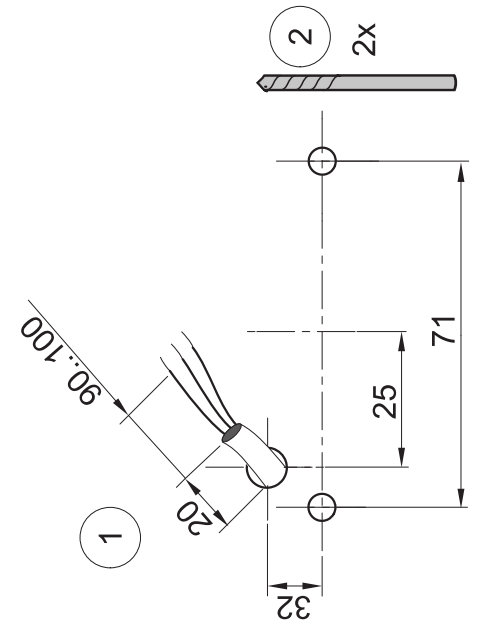
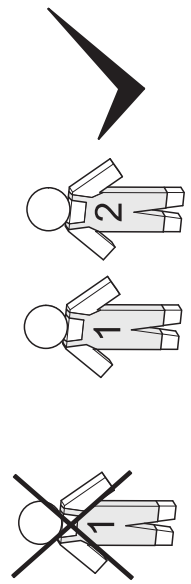
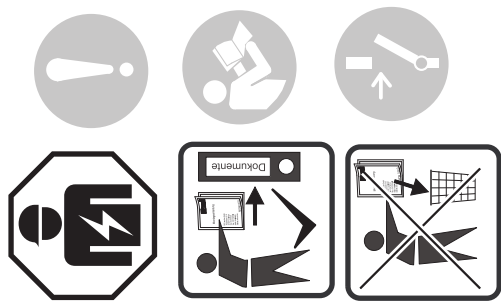
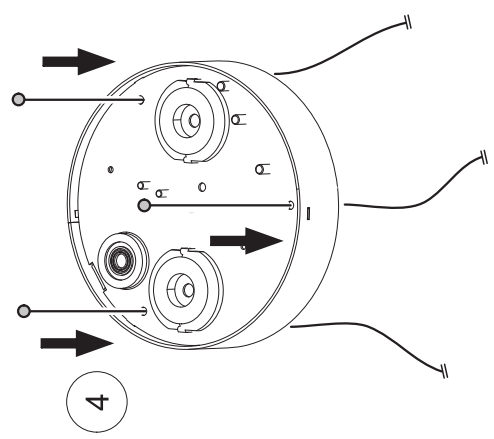
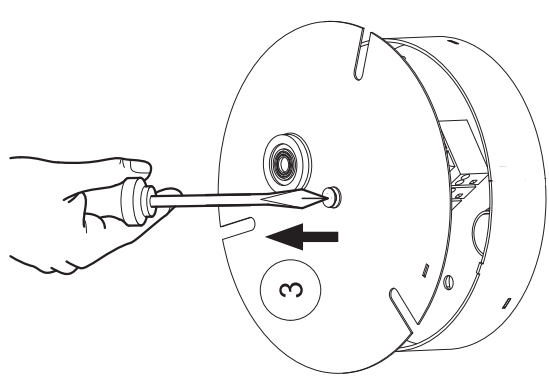


# I

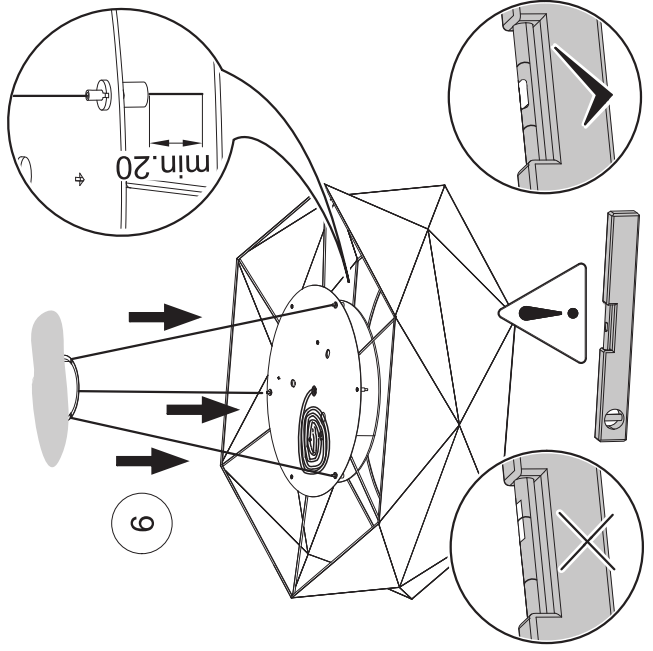
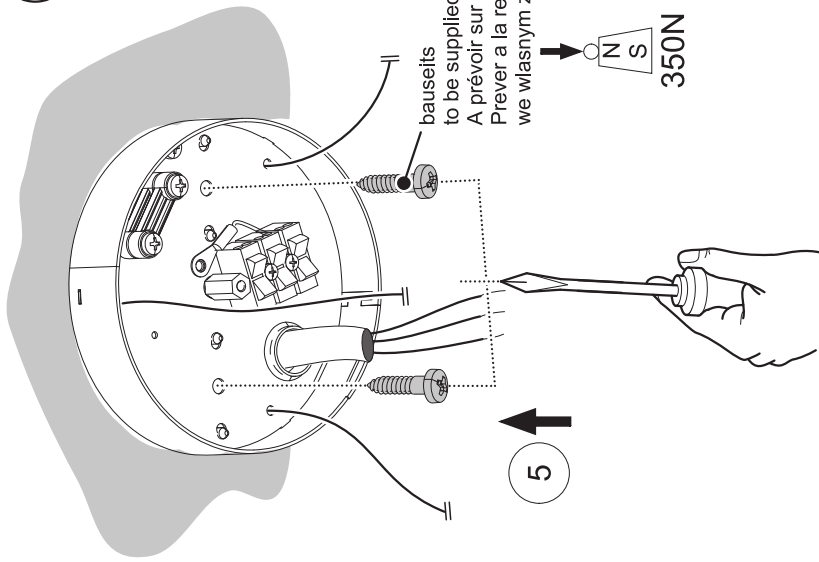
- D** Für die Installation und für den Betrieb der Leuchten sind die nationalen Sicherheitsvorschriften zu beachten.
- GB** Please note national safety instructions for installation and operation of this luminaire.
- F** Pour l'installation et le fonctionnement des luminaires il est impératif de respecter les normes nationales de sécurité en vigueur.
- PL** W celu prawidłowej instalacji i poprawnego działania oprawy należy przestrzegać krajowych przepisów bezpieczeństwa.
- E** Para la instalación y la puesta en funcionamiento de las luminarias deben observarse las normas nacionales de seguridad.



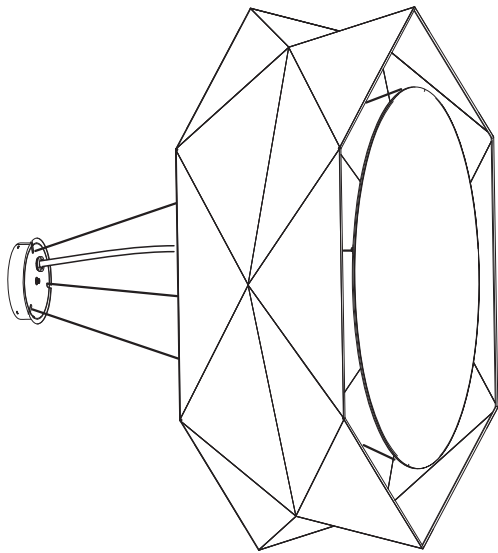
# II



# III

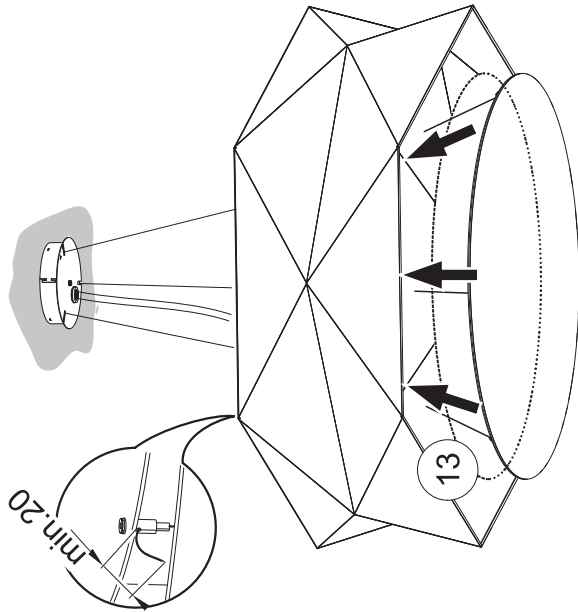
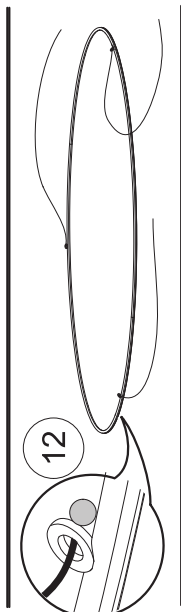
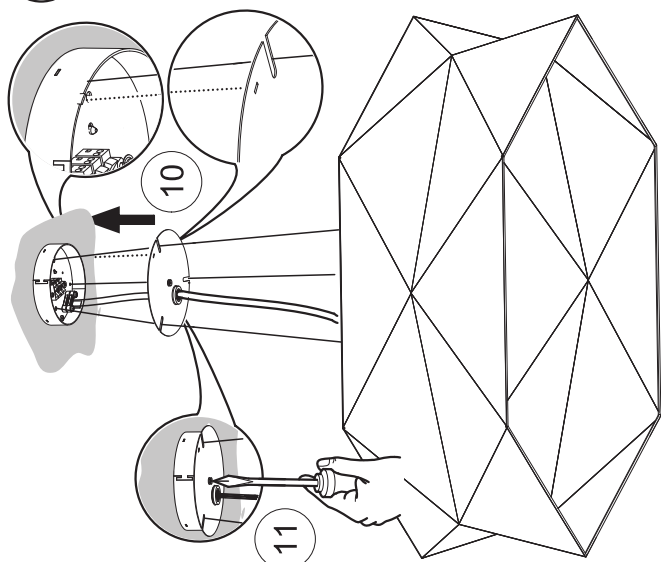


## Maxi-Facet Montageanleitung

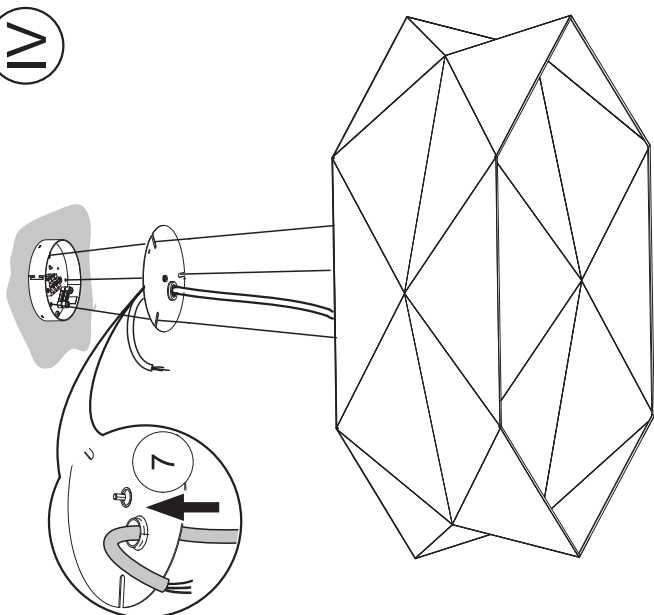


RIDI Leuchten GmbH  
 Hauptstrasse 31 - 33  
 D-72417 Jungingen  
 Tel.: 07477/872-0  
 Fax.: 07477/872-48  
 eMail: info@ridi.de  
 Internet: www.ridi.de

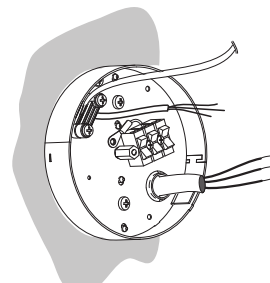
V



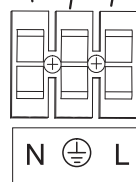
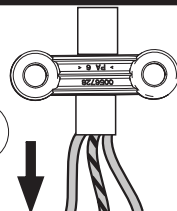
IV



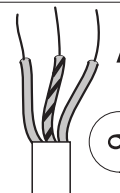
RIDI  
 AC 230-240V/50-60Hz



8



9



sol.	mm <sup>2</sup>	A
0,5-2,5mm <sup>2</sup>	0,5-1,0	8
	1,5-2,5	9

