

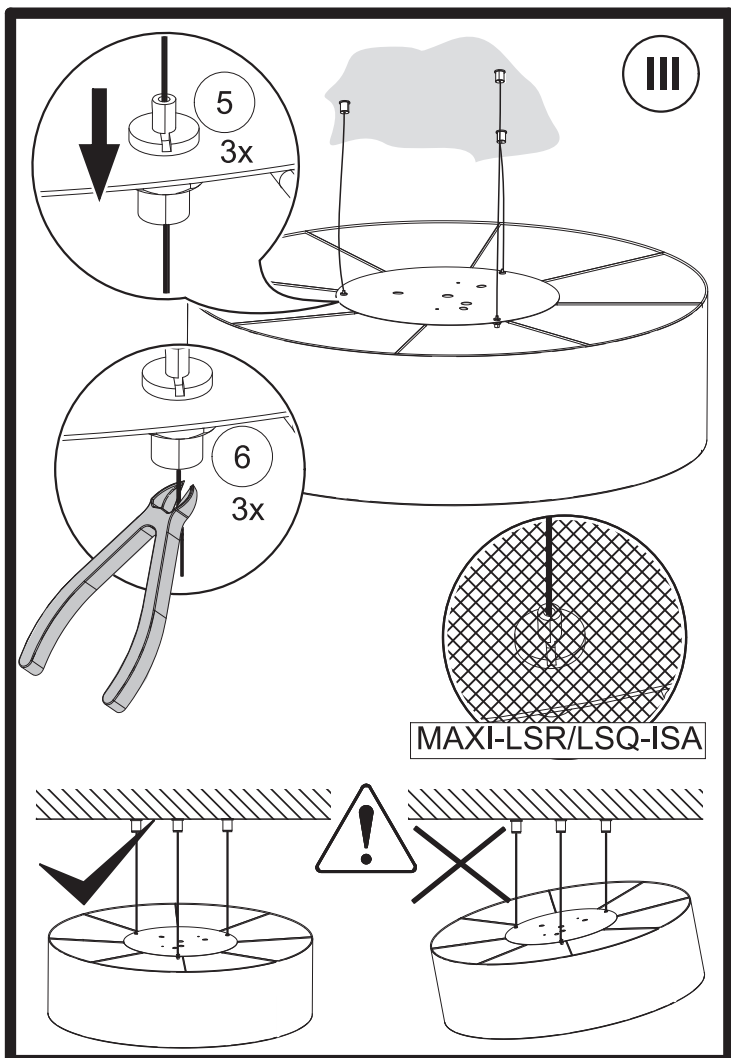
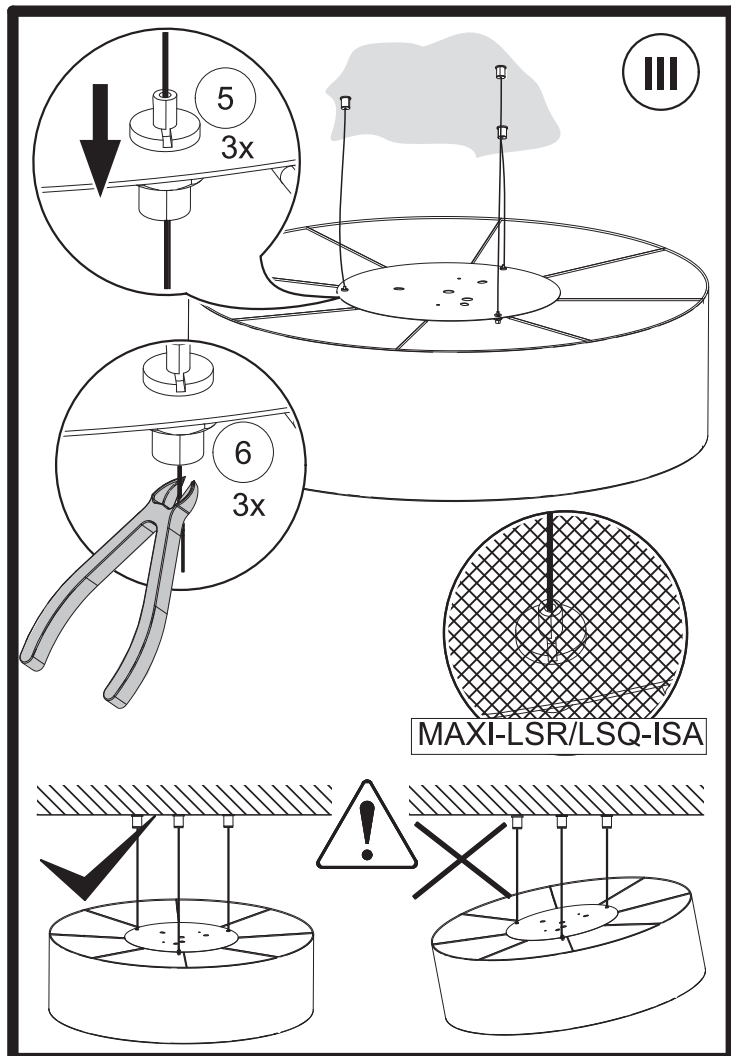
**RIDI**

## BEF.-SATZ MAXI-LSR/LSQ Montageanleitung

RIDI Leuchten GmbH  
Hauptstrasse 31 - 33  
D-72417 Jungingen  
Tel.:07477/872-0  
Fax.:07477/872-48  
eMail:info@ridi.de  
Internet:www.ridi.de

06/15

MON6183

**RIDI**

## BEF.-SATZ MAXI-LSR/LSQ Montageanleitung

RIDI Leuchten GmbH  
Hauptstrasse 31 - 33  
D-72417 Jungingen  
Tel.:07477/872-0  
Fax.:07477/872-48  
eMail:info@ridi.de  
Internet:www.ridi.de

06/15

MON6183