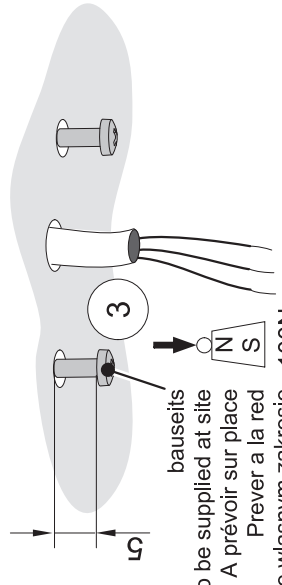
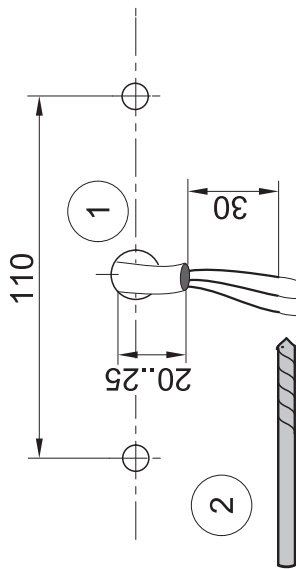
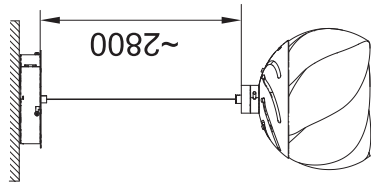


I Für die Installation und den Betrieb der Leuchten sind die nationalen Sicherheitsvorschriften zu beachten.

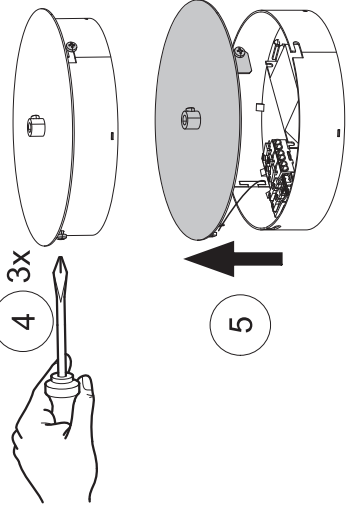
E Pour l'installation et le fonctionnement des luminaires il est impératif de respecter les normes nationales de sécurité en vigueur.

E Para la instalación y la puesta en funcionamiento de las luminarias deben observarse las normas nacionales de seguridad.

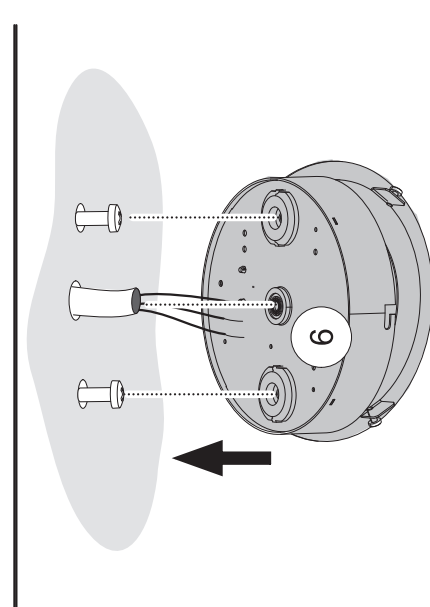


bausesits
to be supplied at site
A prévoir sur place
Prever a la red
we własnym zakresie 100N

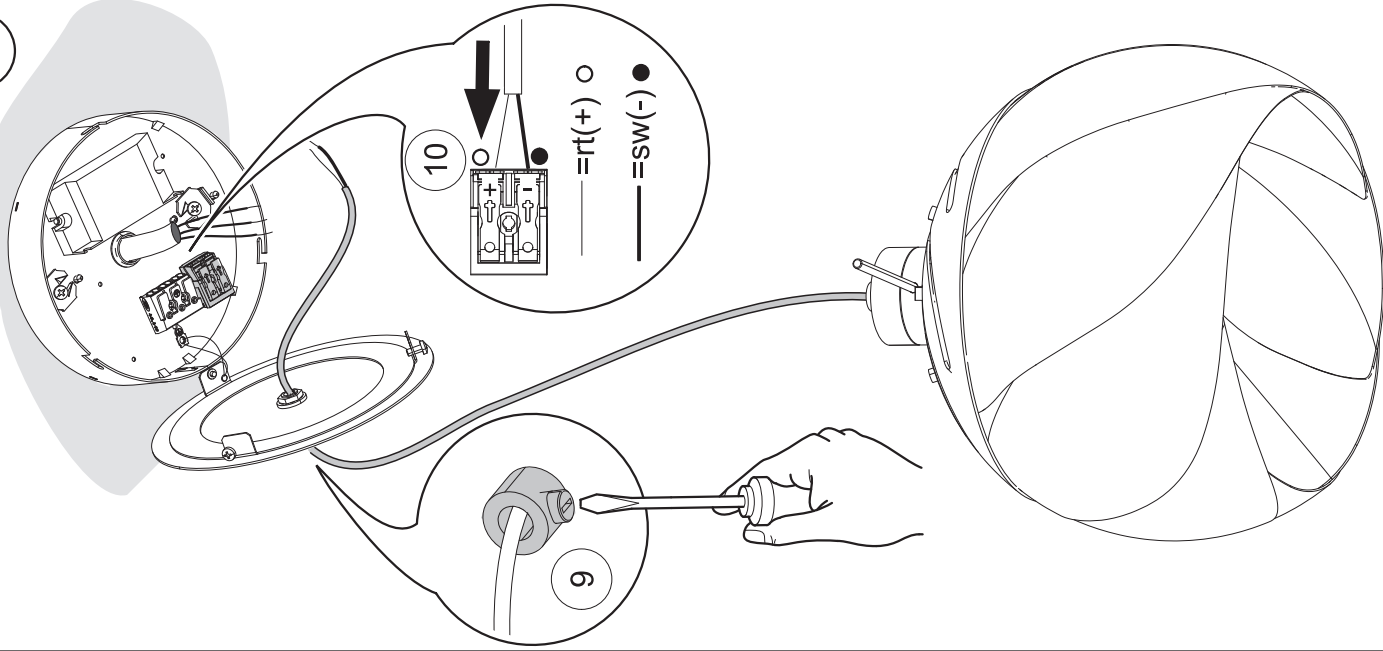
II 4 3X



5



III

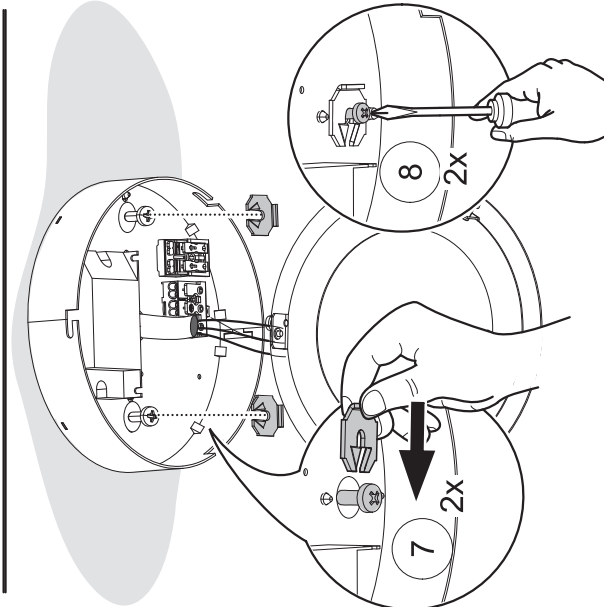


10

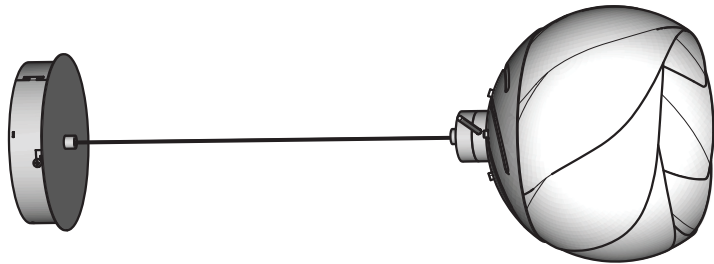
— =ft(+) ○
— =SW(-) ●

8 2X

7 2X

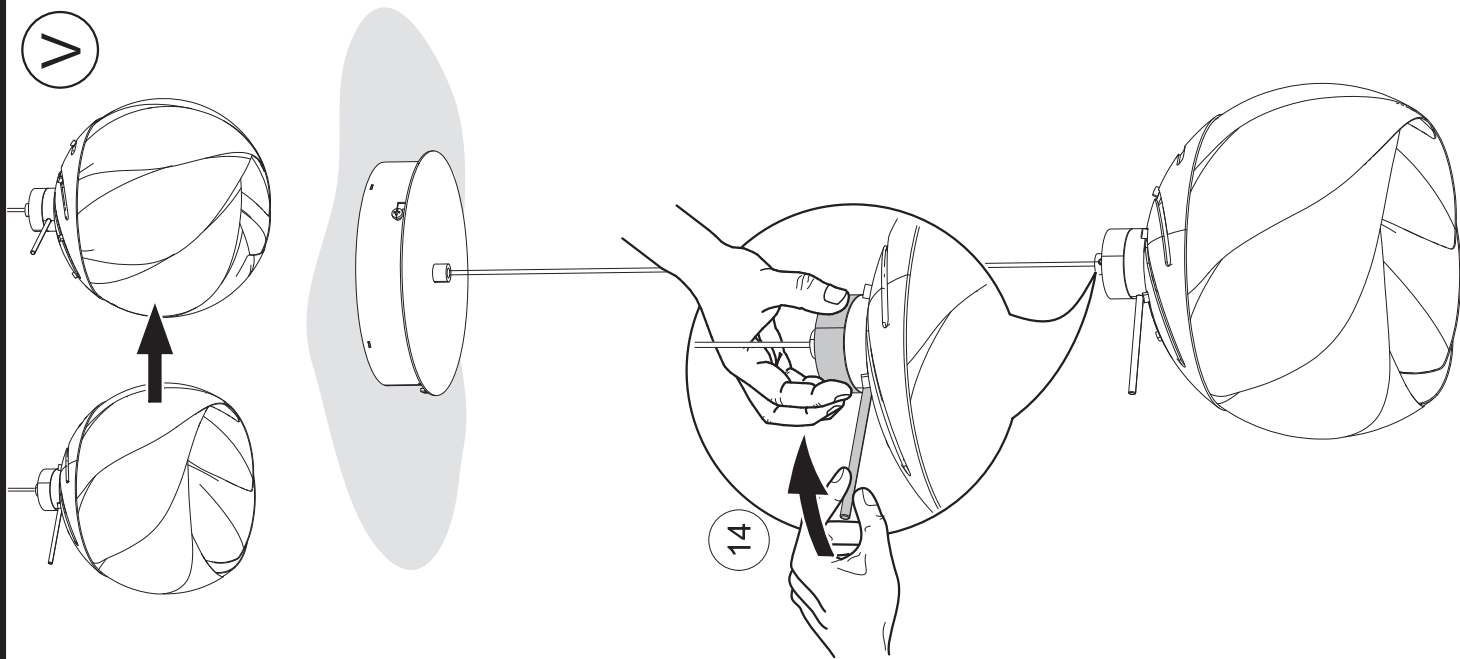


PIROUET Montageanleitung



RIDI Leuchten GmbH
Hauptstrasse 31 - 33
D-72417 Jungingen
Tel.: 07477/872-0
Fax.: 07477/872-48
eMail: info@ridi.de
Internet: www.ridi.de

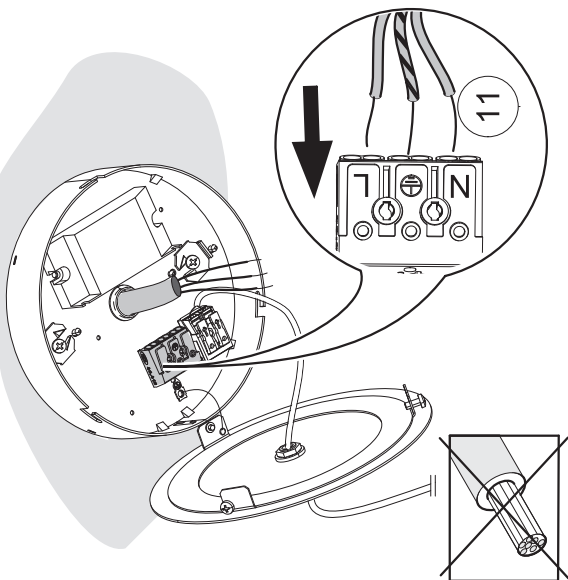
V



IV



RIDI
AC 230-240V/50-60Hz



Ø		A		mm ²	
max. ø 1,8mm		0,8-1,2	9	0,5-1,0	9
		1,3-1,8	12	1,5-2,5	12

