

Montageanleitung

mounting instruction · Notice de montage
Instrukcja montażu · Instrucciones de montaje

RUFO 320



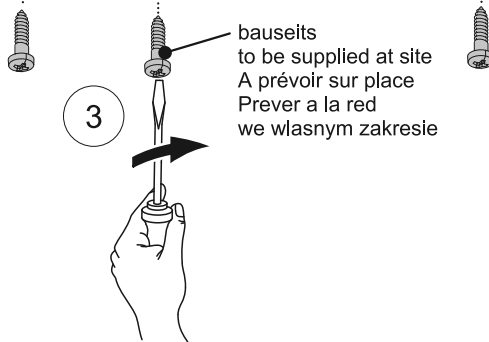
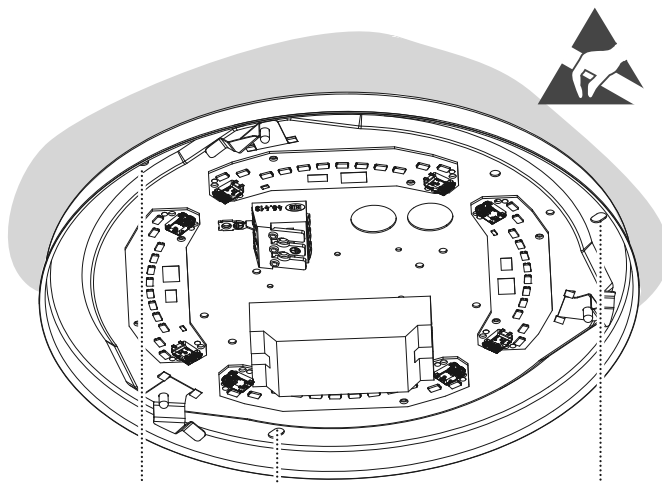
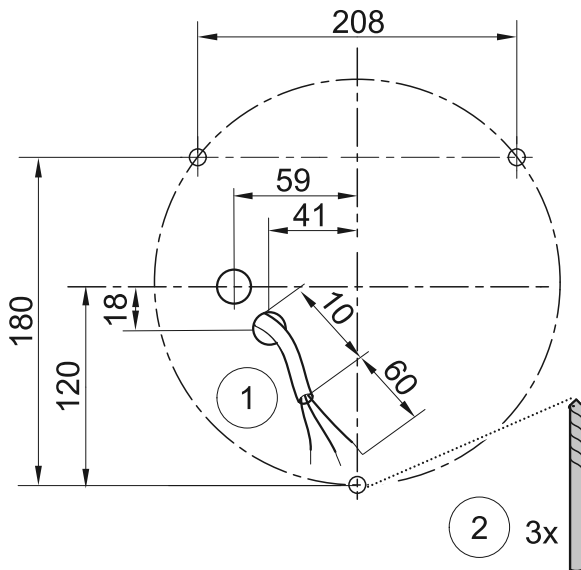
RIDI Leuchten GmbH
Hauptstrasse 31 - 33 · D-72417 Jungingen
Tel. 07477/872-0 · Fax 07477/872-48
kontakt@ridi-group.de · www.ridi-group.com



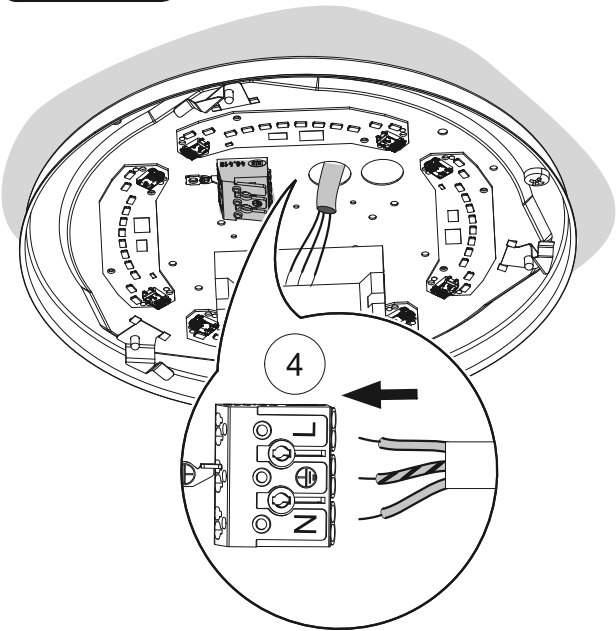
- Ⓓ Für die Installation und für den Betrieb der Leuchten sind die nationalen Sicherheitsvorschriften zu beachten.
 - ⒼⒹ Please note national safety instructions for installation and operation of this luminaire.
 - Ⓕ Pour l'installation et le fonctionnement des luminaires il est impératif de respecter les normes nationales de sécurité en vigueur.
 - ⒼⒾ W celu prawidłowej instalacji i poprawnego działania oprawy należy przestrzegać krajowych przepisów bezpieczeństwa.
 - Ⓔ Para la instalación y la puesta en funcionamiento de las luminarias deben observarse las normas nacionales de seguridad.
-

- Ⓓ Die Lichtquelle dieser Leuchte ist nicht ersetzbar, wenn die Lichtquelle ihr Lebensdauerende erreicht hat, ist die gesamte Leuchte zu ersetzen.
 - ⒼⒹ The light source of this luminaire is not replaceable. When light source has reached end of life-time the complete luminaire has to be replaced.
 - Ⓕ La source lumineuse de ce luminaire n'est pas remplaçable. Quand la source lumineuse aura atteint la limite de sa durée de vie, le luminaire complet doit être remplacé.
 - ⒼⒾ Nie ma możliwości wymiany źródła światła w tej oprawie oświetleniowej, po zakończeniu żywotności źródła światła, należy wymienić całą oprawę oświetleniową.
 - Ⓔ La fuente lumínica de esta luminaria no se puede sustituir. Cuando la fuente lumínica ha alcanzado el final de su vida útil, hay que sustituir toda la luminaria.
-

IP40



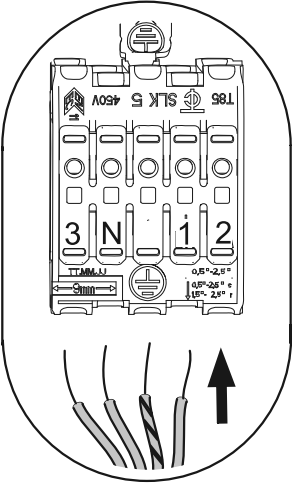
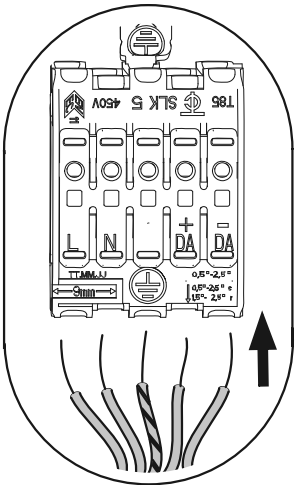
bauseits
to be supplied at site
A prévoir sur place
Prever a la red
we własnym zakresie

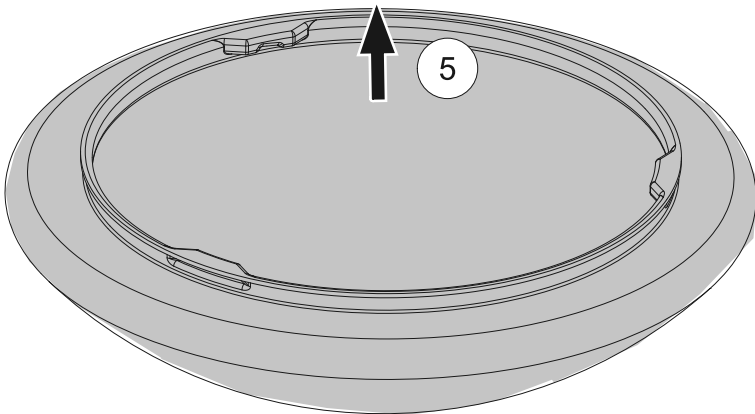
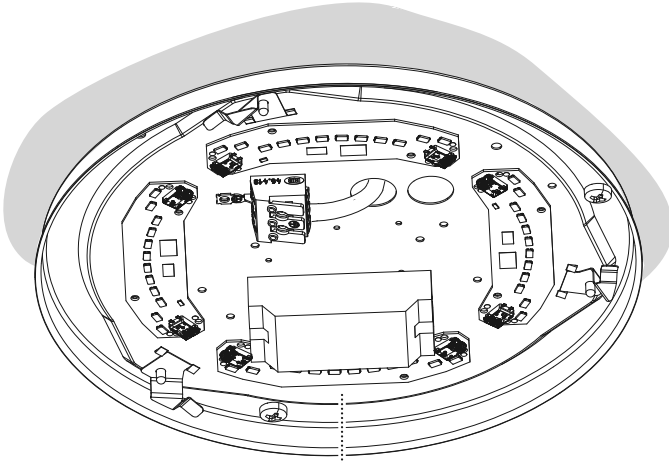


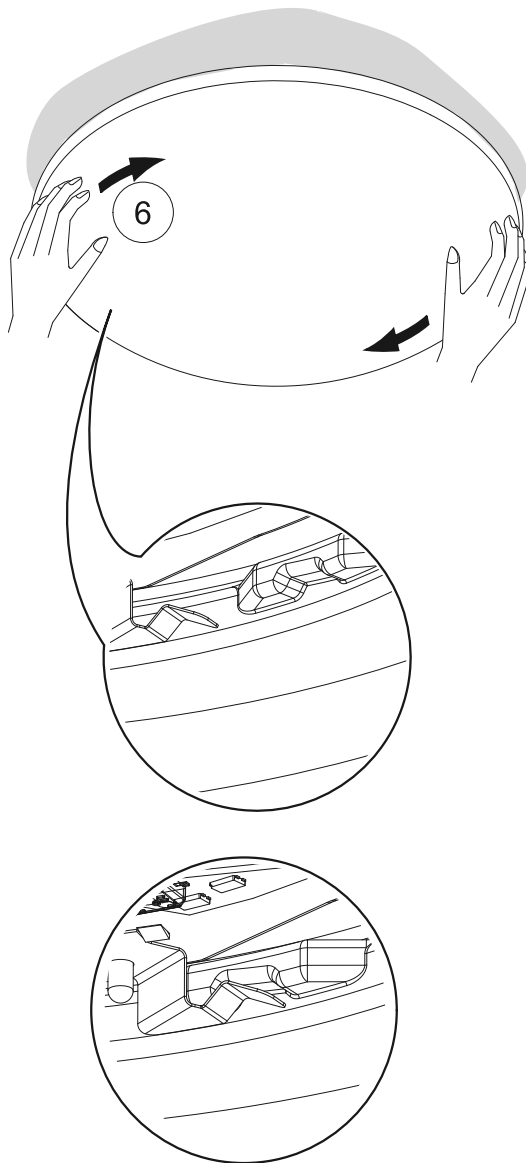
	Ø	A		mm ²	A	
	0,8-1,2	9		sol.	0,5-1,0	
max. Ø1,8mm	1,3-1,8	12	0,5-2,5mm ²	1,5-2,5	12	

...DALI

...2K







RIDI Leuchten GmbH
Hauptstrasse 31 - 33 · D-72417Jungingen
Tel. 07477/872-0 · Fax 07477/872-48
kontakt@ridi-group.de · www.ridi-group.com