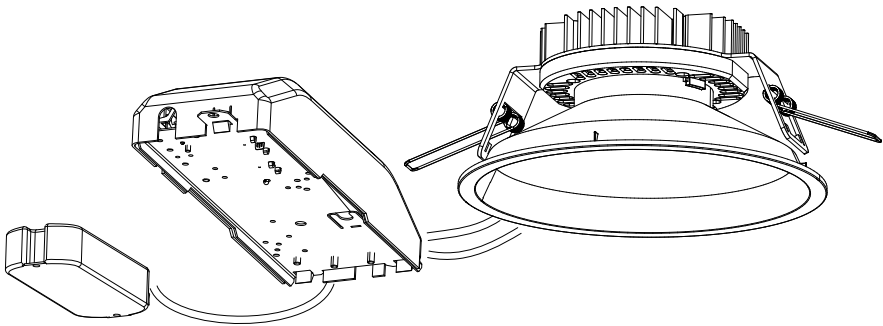


Montageanleitung

- mounting instruction • Notice de montage
- Instrukcja montażu • Instrucciones de montaje

EDLR-E2 150/195/235-EDS3



RIDI Leuchten GmbH

- Hauptstrasse 31 - 33 • D-72417 Jungingen
- Tel. 07477/872-0 • Fax 07477/872-48
- kontakt@ridi-group.de • www.ridi-group.com



D Für die Installation und für den Betrieb der Leuchten sind die nationalen Sicherheitsvorschriften zu beachten.

GB Please note national safety instructions for installation and operation of this luminaire.

F Pour l'installation et le fonctionnement des luminaires il est impératif de respecter les normes nationales de sécurité en vigueur.

PL W celu prawidłowej instalacji i poprawnego działania oprawy należy przestrzegać krajowych przepisów bezpieczeństwa.

E Para la instalación y la puesta en funcionamiento de las luminarias deben observarse las normas nacionales de seguridad.

I Per l'installazione e il funzionamento delle lampade si fa riferimento alle normative di sicurezza nazionali.

D Die Lichtquelle dieser Leuchte darf nur vom Hersteller oder einem von ihm beauftragten Servicetechniker oder einer vergleichbar qualifizierten Person ersetzt werden.

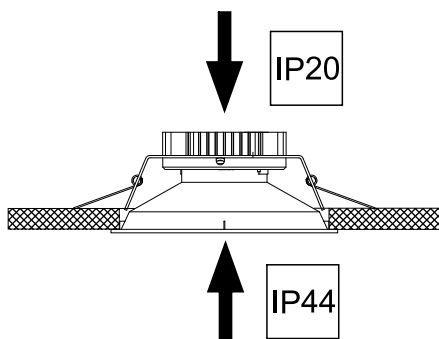
GB Only the manufacturer, an instructed service technician or another equally qualified person is allowed to replace the light source of this luminaire.

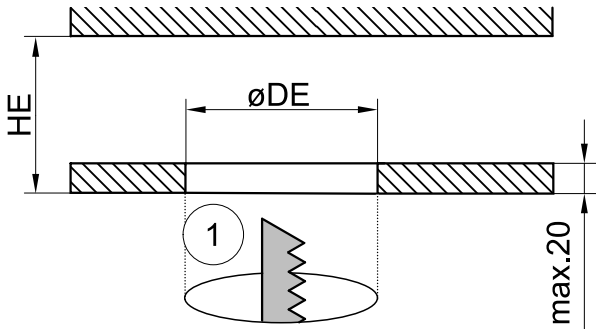
F La source lumineuse de ce luminaire ne peut être remplacée que par le fabricant, un technicien de service mandaté par celui-ci ou une personne présentant une qualification analogue.

PL Wymiany źródła światła oprawy oświetleniowej może dokonać wyłącznie producent lub uprawniony pracownik serwisu lub osoba o podobnych kwalifikacjach.

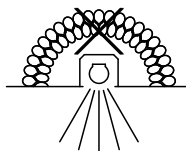
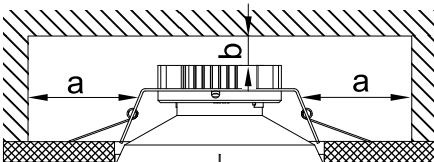
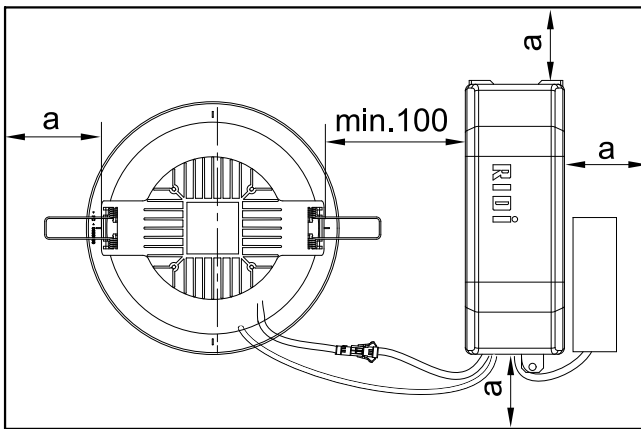
E La fuente de luz de esta luminaria solamente podrá ser sustituida por el fabricante o una persona designada por este, ya sea un técnico de servicio u otra persona debidamente cualificada.

I La sorgente luminosa di tale lampada può essere sostituita solo dal produttore o da un tecnico di assistenza da questi designato oppure da personale dotato di qualifica equivalente.





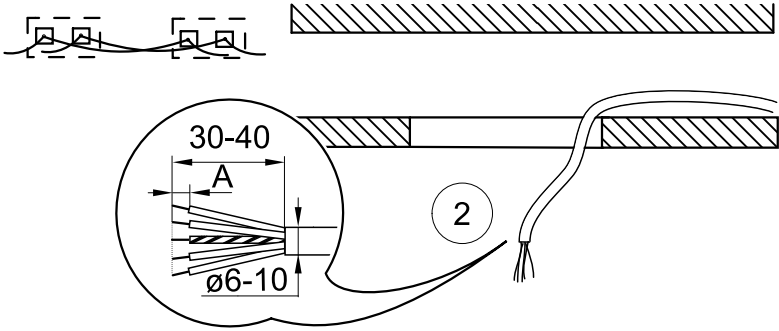
EDLR-E2 195/3000-EDS	181-185	105
EDLR-E2 235/3000-EDS	223-225	120
EDLR-E2 235/4000-EDS		120
Typ	$\varnothing DE$	HE



.../4000	75	5
.../3000		5
Typ	$a_{min.}$	$b_{min.}$

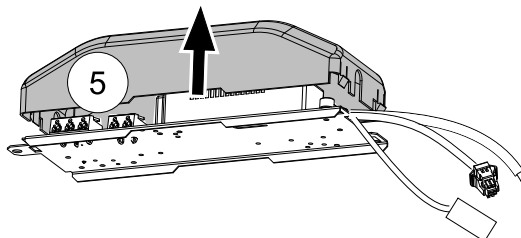
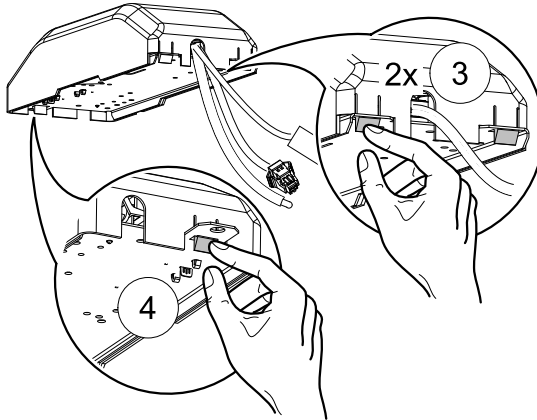
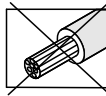
RIDI

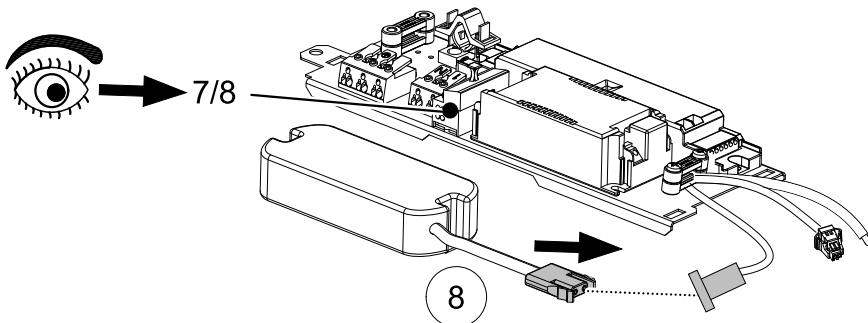
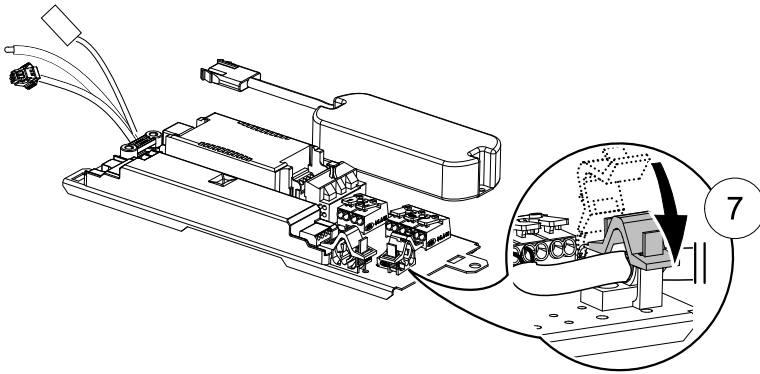
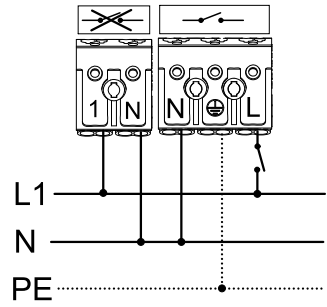
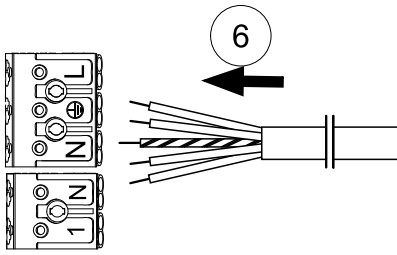
 AC 220-240V/50-60Hz

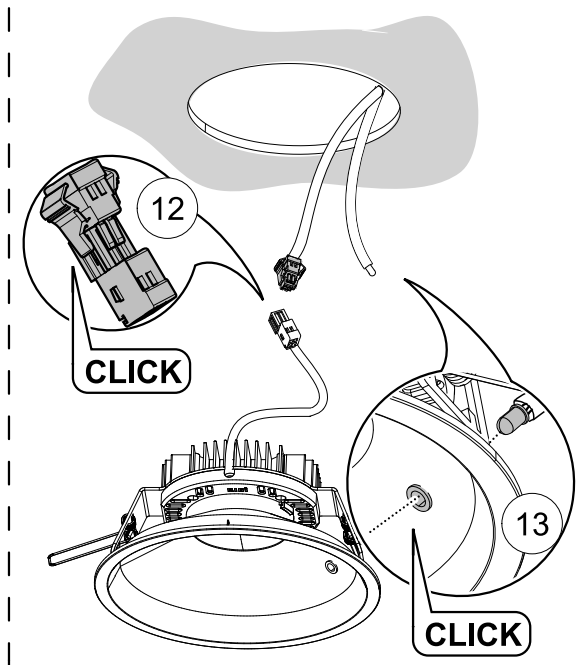
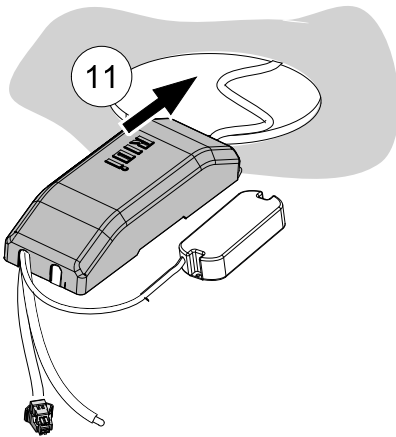
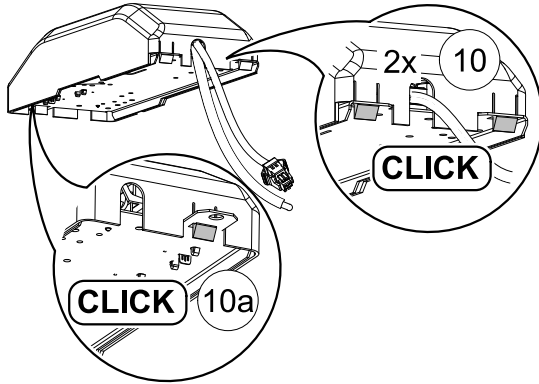
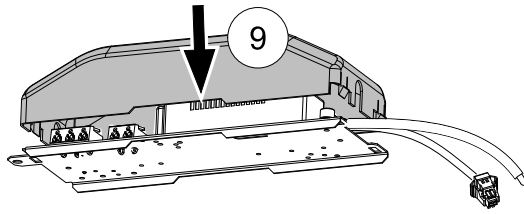


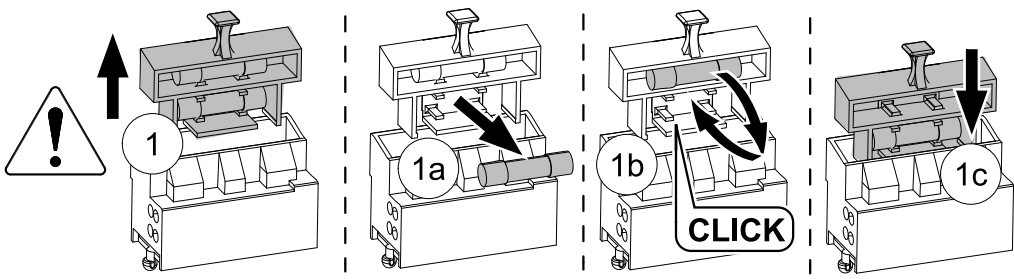
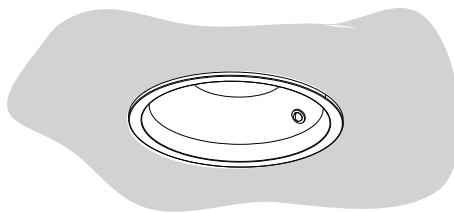
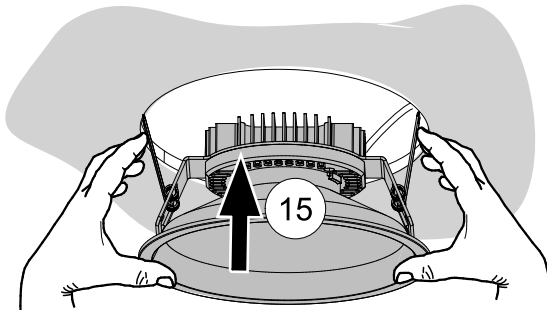
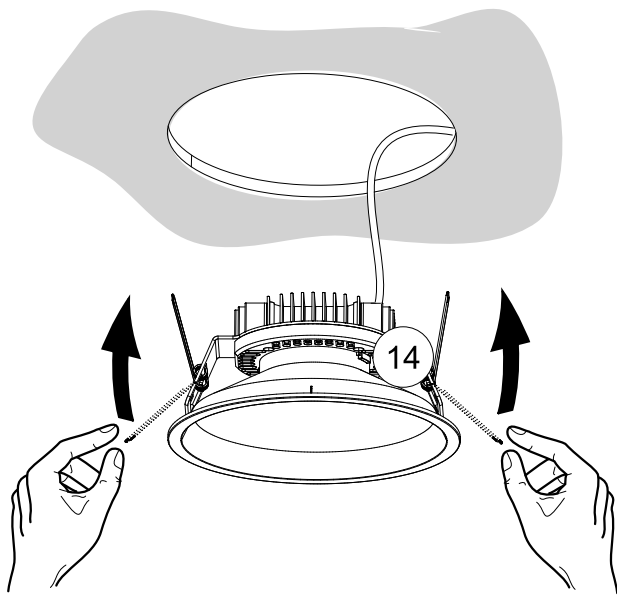
	mm ²	A
	sol. 0,5-1,0	9
0,5-2,5mm ²	1,5-2,5	12

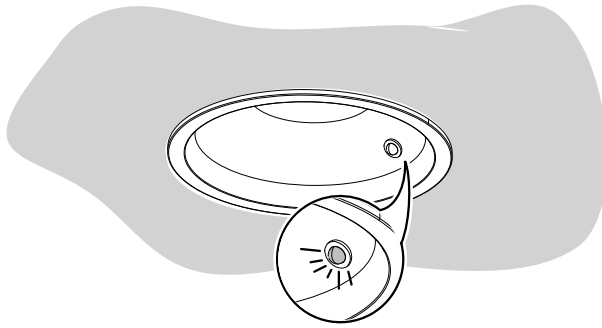
	Ø	A
	0,8-1,2	9
max. Ø1,8mm	1,3-1,8	12











Permanent GRÜN	Ladebetrieb, System OK
Schnell blinkendes GRÜN (0,1 s ein - 0,1 s aus)	Funktionstest läuft
Langsam blinkendes GRÜN (1 s ein - 1 s aus)	Betriebsdauertest läuft
Doppelt blinkendes GRÜN	Inhibit-Modus ist aktiviert
Permanent ROT	Leuchtmittelfehler
Schnell blinkendes ROT (0,1 s ein - 0,1 s aus)	Ladefehler

Permanent GREEN	Standby, System OK
Fast flashing GREEN (0,1 s on - 0,1 s off)	Function test underway
Slow flashing GREEN (1 s on - 1 s off)	Duration test underway
Double pulsing GREEN	Inhibit mode is activated
Permanent RED	Lamp failure
Fast flashing RED (0,1 s on - 0,1 s off)	Charging failure