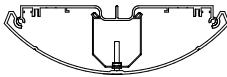


Montageanleitung

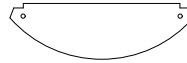
Ⓒ mounting instruction Ⓕ Notice de montage Ⓒ Instrukcja montażu
Ⓔ Instrucciones de montaje Ⓖ Istruzioni di montaggio

ZUBEHÖR SURVIVOR

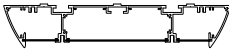
SURVIVOR BLIND



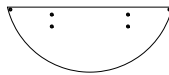
SURVIVOR BLIND-EP



SURVIVOR TP60



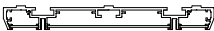
SURVIVOR TP60-EP



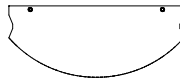
SURVIVOR TP25/60-LV



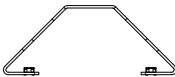
SURVIVOR TP25



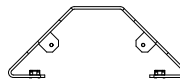
SURVIVOR TP25-EP



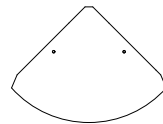
SURVIVOR EM-HWB



SURVIVOR EM-HWE



SURVIVOR EM-EP



SURVIVOR DV5



RIDI Leuchten GmbH
Hauptstrasse 31 - 33 • D-72417Jungingen
Tel. 07477/872-0 • Fax 07477/872-48
kontakt@ridi-group.de • www.ridi-group.com



(D) Für die Installation und für den Betrieb der Leuchten sind die nationalen Sicherheitsvorschriften zu beachten.

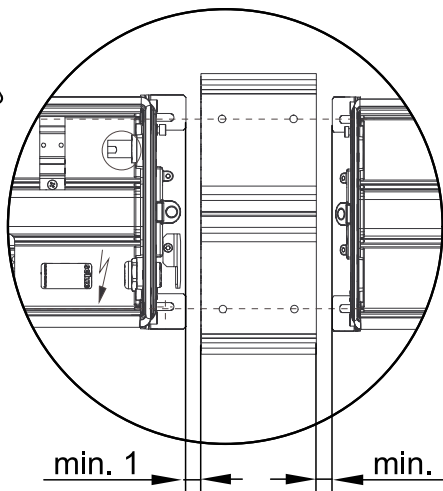
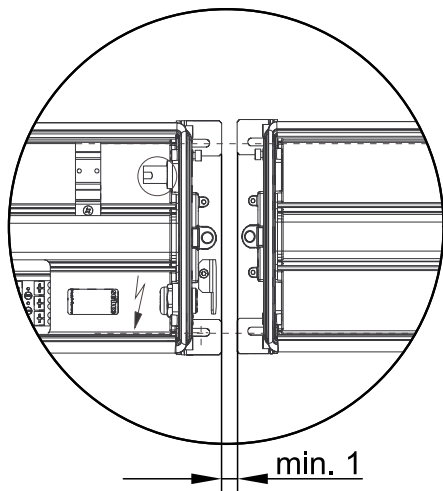
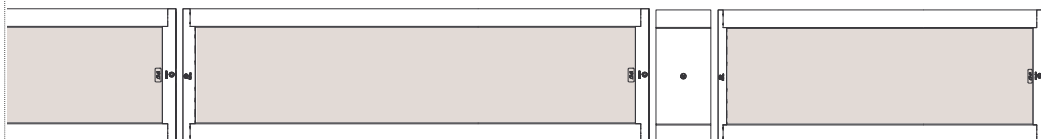
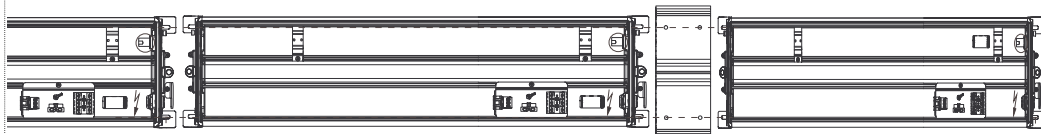
(GB) Please note national safety instructions for installation and operation of this luminaire.

(F) Pour l'installation et le fonctionnement des luminaires il est impératif de respecter les normes nationales de sécurité en vigueur.

(PL) W celu prawidłowej instalacji i poprawnego działania oprawy należy przestrzegać krajowych przepisów bezpieczeństwa.

(E) Para la instalación y la puesta en funcionamiento de las luminarias deben observarse las normas nacionales de seguridad.

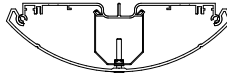
(I) Per l'installazione e il funzionamento delle lampade si fa riferimento alle normative di sicurezza nazionali.



Type

4/12

SURVIVOR BLIND



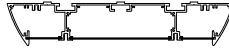
5/12

SURVIVOR BLIND-EP



6/12

SURVIVOR TP60



7/12

SURVIVOR TP25



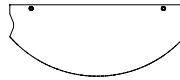
8/12

SURVIVOR TP25/60-LV



9/12

SURVIVOR TP25-EP



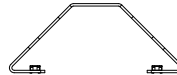
9/12

SURVIVOR TP60-EP



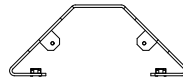
10/12

SURVIVOR EM-HWB



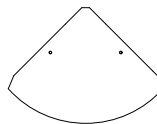
11/12

SURVIVOR EM-HWE



11/12

SURVIVOR EM-EP

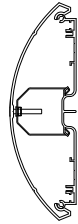
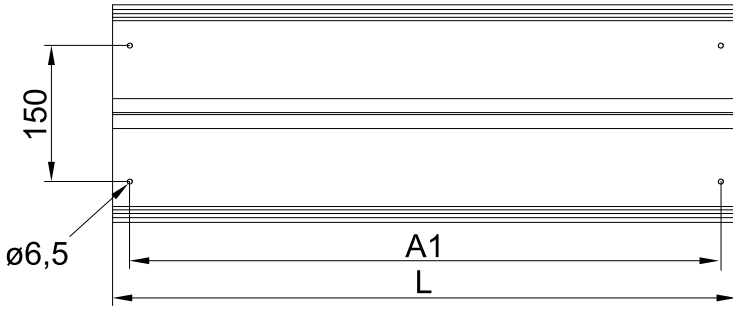


12/12

SURVIVOR DV5



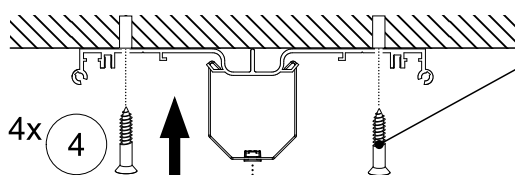
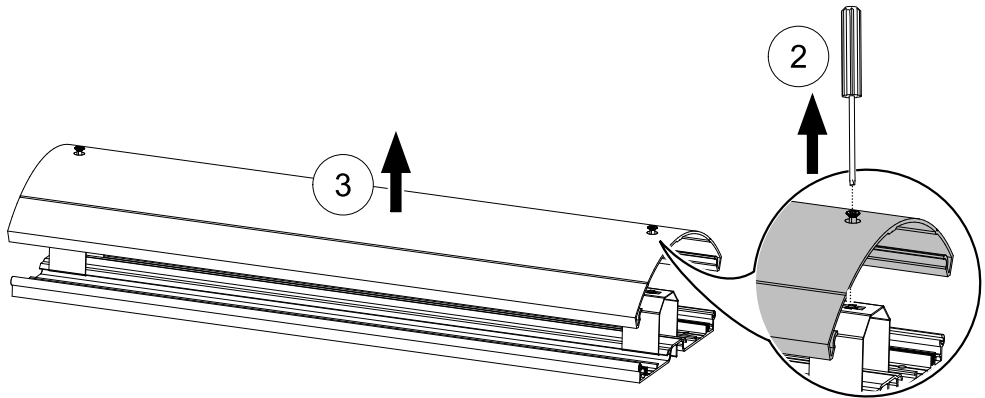
SURVIVOR BLIND
0209238 - 40



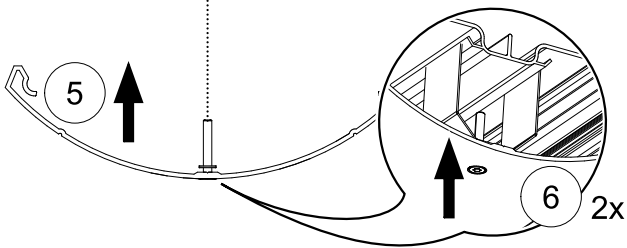
1



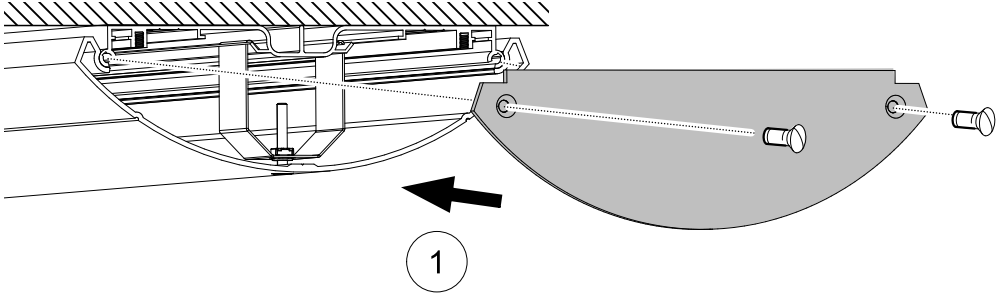
Typ	L	A1
SURVIVOR BLIND160	1600	1562
SURVIVOR BLIND130	1300	1262
SURVIVOR BLIND069	690	652



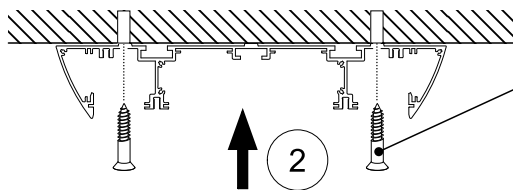
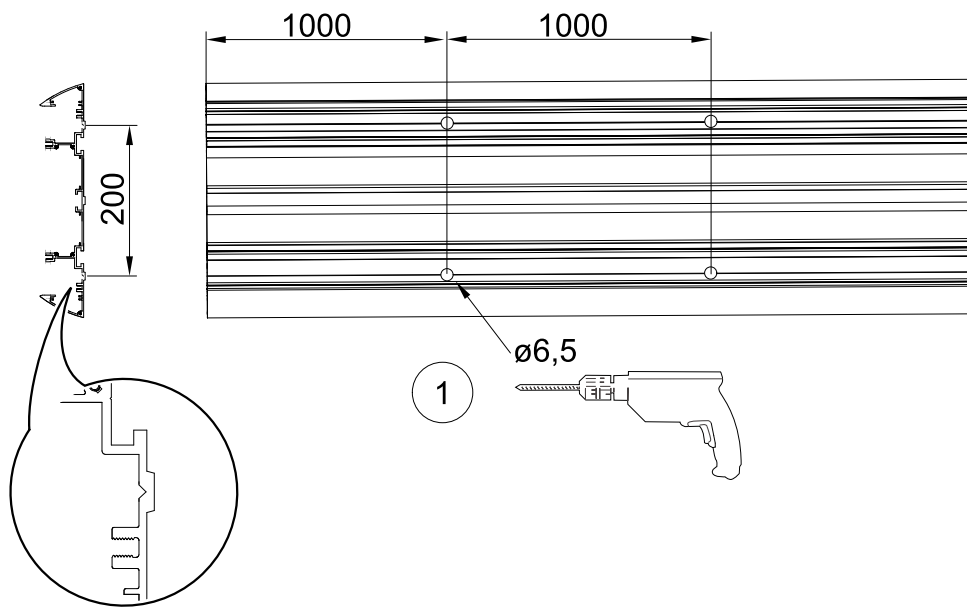
bauseits
to be supplied on-site
À prévoir sur place
we własnym zakresie
por parte del cliente
a cura del cliente



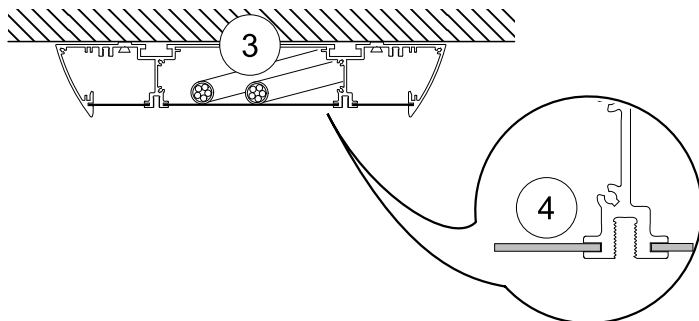
SURVIVOR BLIND-EP
0209243



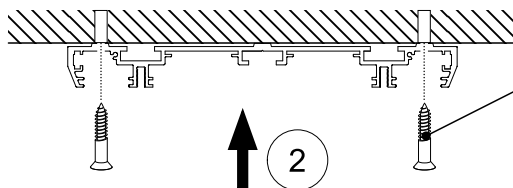
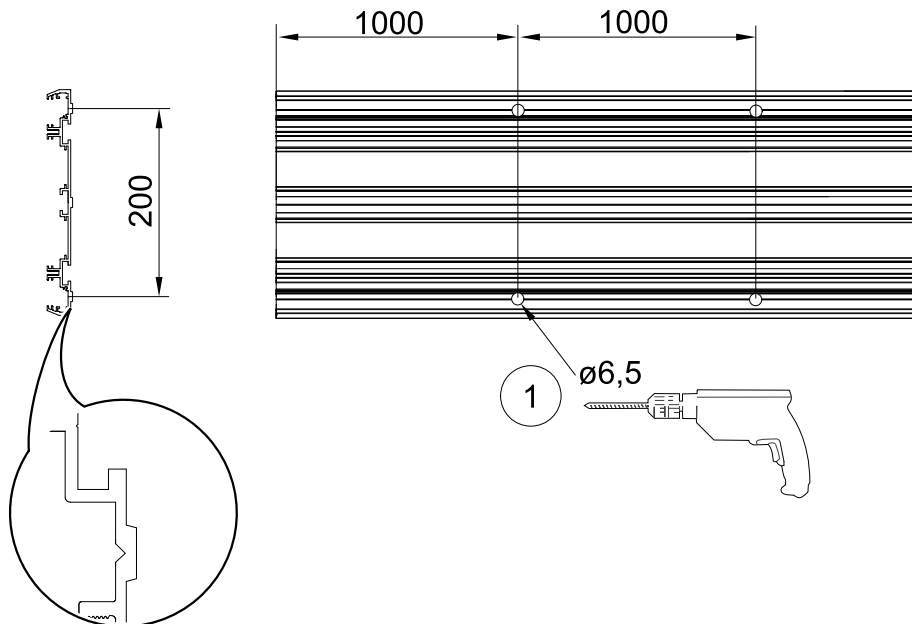
SURVIVOR TP60
0209237



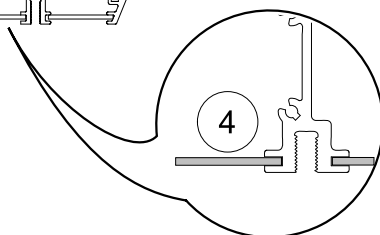
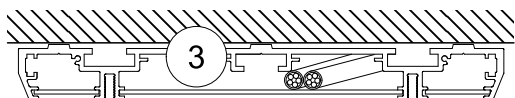
bauseits
to be supplied on-site
À prévoir sur place
we własnym zakresie
por parte del cliente
a cura del cliente

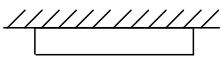


SURVIVOR TP25
0209286

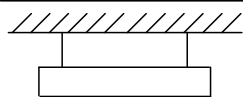
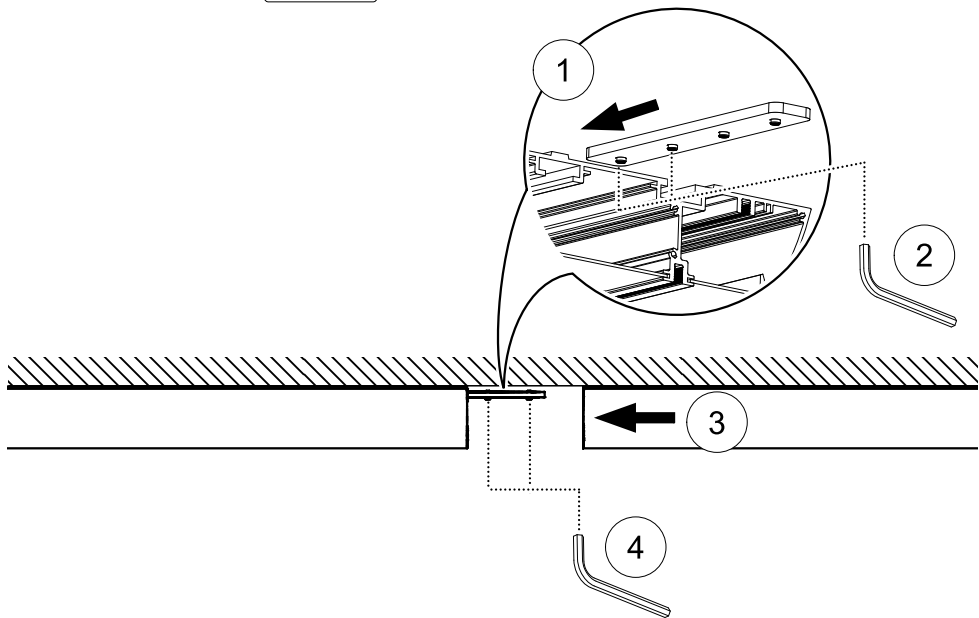


bauseits
to be supplied on-site
À prévoir sur place
we własnym zakresie
por parte del cliente
a cura del cliente

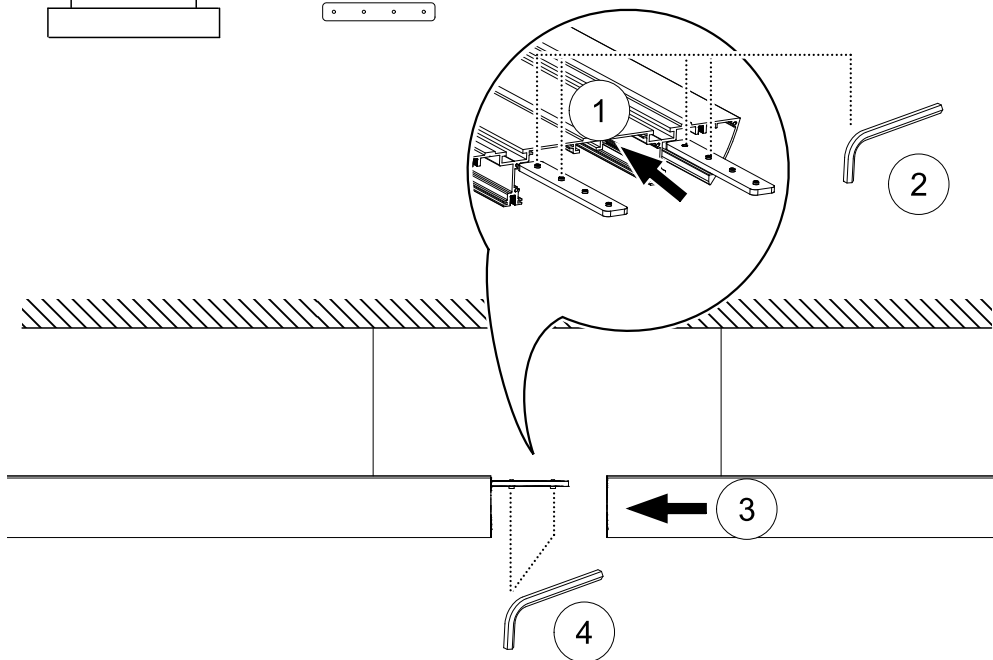
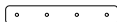




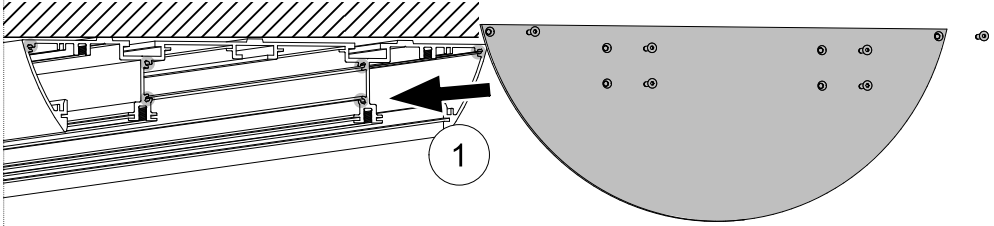
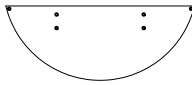
1x 0209231 SURVIVOR TP25/60-LV



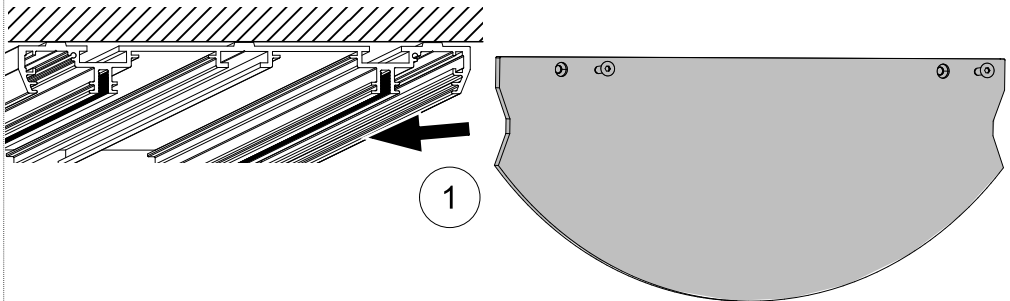
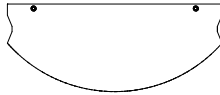
2x 0209231 SURVIVOR TP25/60-LV



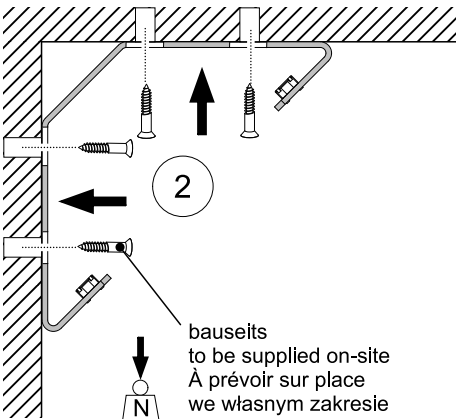
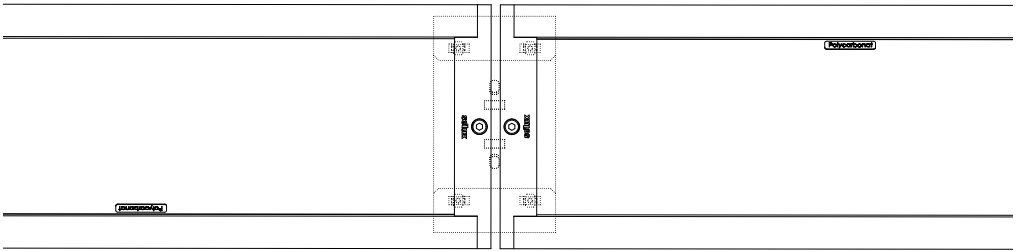
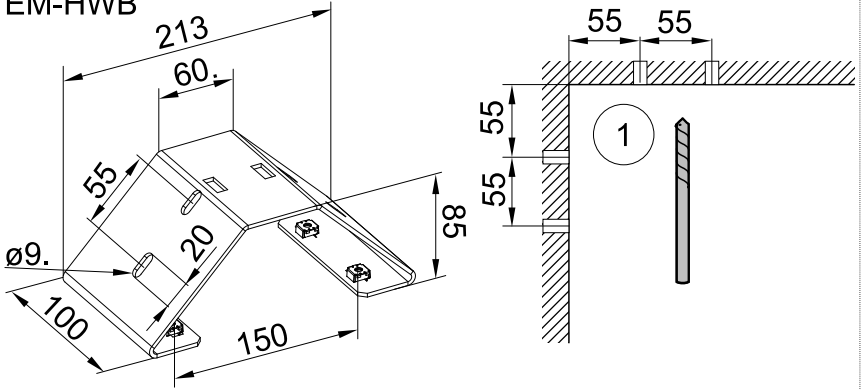
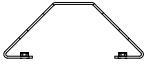
SURVIVOR TP60-EP
0209236



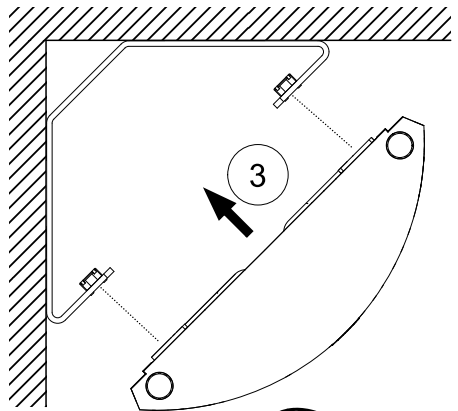
SURVIVOR TP25-EP
0209340



SURVIVOR EM-HWB
0209244



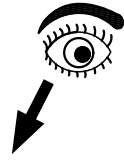
bauseits
to be supplied on-site
À prévoir sur place
we własnym zakresie
por parte del cliente
a cura del cliente



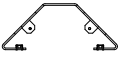
RIDI
Survivor
Montageanleitung

RIDI Leuchten GmbH
Hauptstrasse 31-33
D-72471 Jüdingen
Tel.: (0717) 818 20
Fax: (0717) 818 148
eMail: info@ridi.de
Internet: www.ridi.de

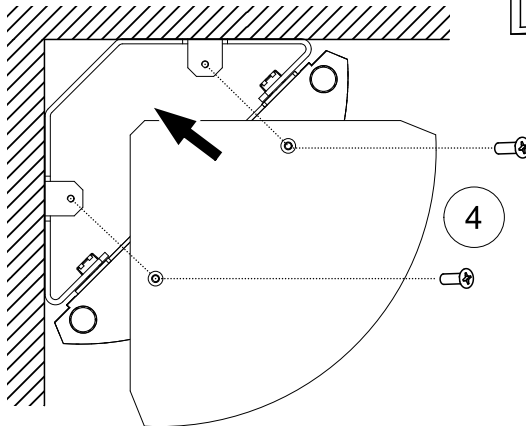
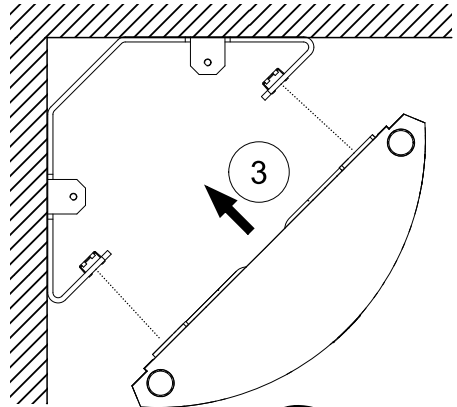
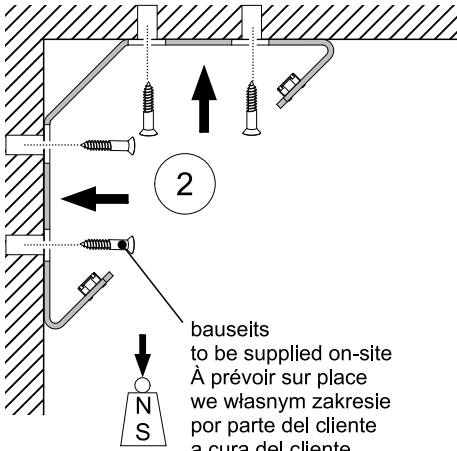
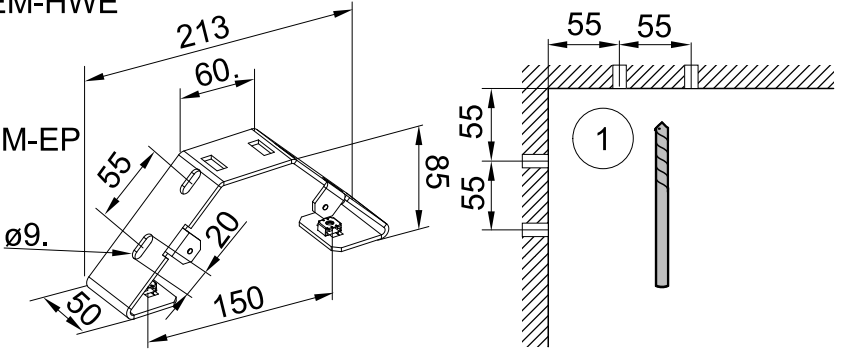
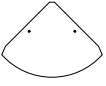
MON6499



SURVIVOR EM-HWE
0209257

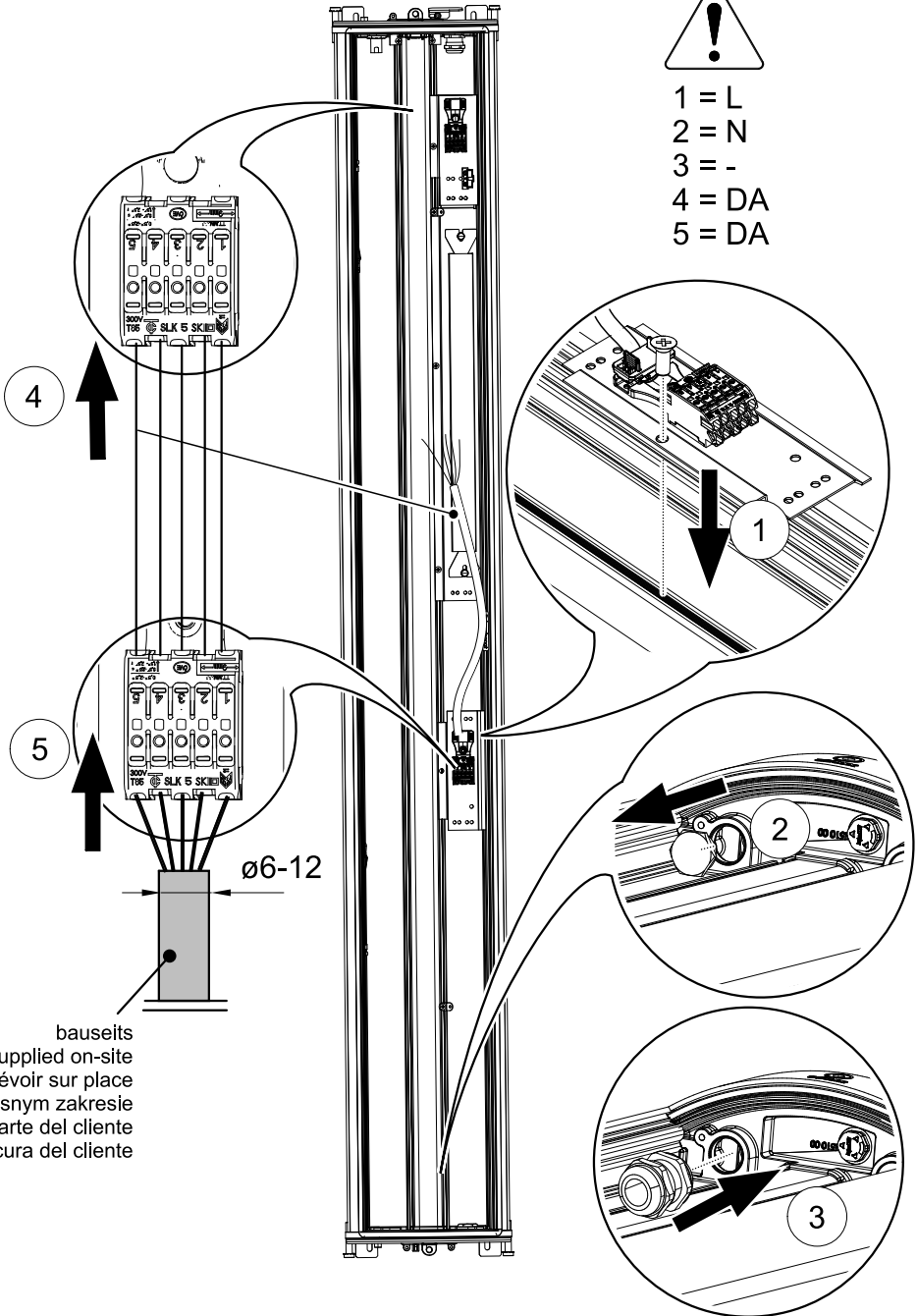


SURVIVOR EM-EP
0209256





- 1 = L
- 2 = N
- 3 = -
- 4 = DA
- 5 = DA



bauseits
to be supplied on-site
À prévoir sur place
we własnym zakresie
por parte del cliente
a cura del cliente