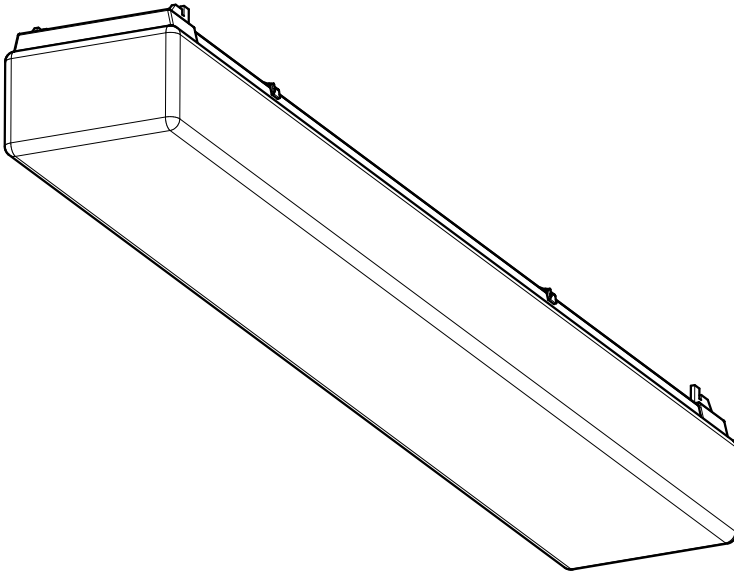


Montageanleitung

Ⓒ mounting instruction Ⓒ Notice de montage Ⓒ Instrukcja montażu
Ⓒ Instrucciones de montaje Ⓒ Istruzioni di montaggio

LFN-LED

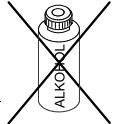
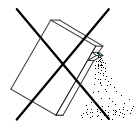
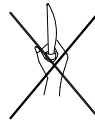
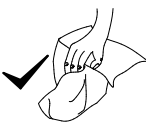
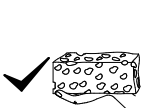


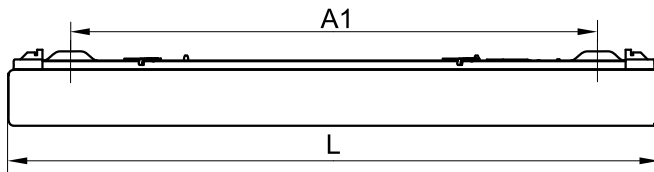
RIDI Leuchten GmbH
• Hauptstrasse 31 - 33 • D-72417 Jungingen
• Tel. 07477/872-0 • Fax 07477/872-48
• kontakt@ridi-group.de • www.ridi-group.com



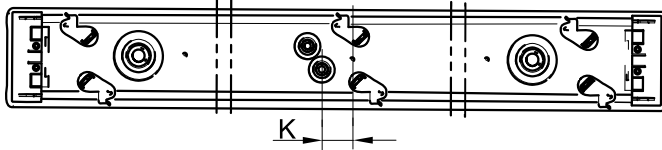
- D** Für die Installation und für den Betrieb der Leuchten sind die nationalen Sicherheitsvorschriften zu beachten.
- GB** Please note national safety instructions for installation and operation of this luminaire.
- F** Pour l'installation et le fonctionnement des luminaires il est impératif de respecter les normes nationales de sécurité en vigueur.
- PL** W celu prawidłowej instalacji i poprawnego działania oprawy należy przestrzegać krajowych przepisów bezpieczeństwa.
- E** Para la instalación y la puesta en funcionamiento de las luminarias deben observarse las normas nacionales de seguridad.
- I** Per l'installazione e il funzionamento delle lampade si fa riferimento alle normative di sicurezza nazionali.
- D** Die Lichtquelle dieser Leuchte darf nur vom Hersteller oder einem von ihm beauftragten Servicetechniker oder einer vergleichbar qualifizierten Person ersetzt werden.
- GB** Only the manufacturer, an instructed service technician or another equally qualified person is allowed to replace the light source of this luminaire.
- F** La source lumineuse de ce luminaire ne peut être remplacée que par le fabricant, un technicien de service mandaté par celui-ci ou une personne présentant une qualification analogue.
- PL** Wymiany źródła światła oprawy oświetleniowej może dokonać wyłącznie producent lub uprawniony pracownik serwisu lub osoba o podobnych kwalifikacjach.
- E** La fuente de luz de esta luminaria solamente podrá ser sustituida por el fabricante o una persona designada por este, ya sea un técnico de servicio u otra persona debidamente cualificada.
- I** La sorgente luminosa di tale lampada può essere sostituita solo dal produttore o da un tecnico di assistenza da questi designato oppure da personale dotato di qualifica equivalente.
- D** Verwendung der Leuchte in einer Umgebung, in der eine Ablagerung von nicht leitfähigem Staub auf der Leuchte erwartet werden kann.
- GB** Using of the luminaire in an environment where a non-conductive deposition of dust on the luminaire is to be expected.
- F** Utilisation du luminaire dans un environnement où un dépôt de poussière non-conductrice peut être attendu.
- PL** Oprawa może być używana w otoczeniu, w którym występuje kurz. Nie powoduje elektryzowania się kurzu.
- E** Uso de la luminaria en un entorno en el que pueda producirse una acumulación de polvo no conductor sobre la misma.
- I** Applicazione della lampada in un ambiente in cui è prevedibile il deposito di polvere oscurante sull'apparecchio.

IP50

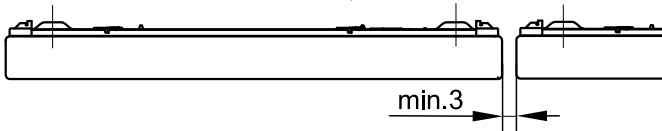
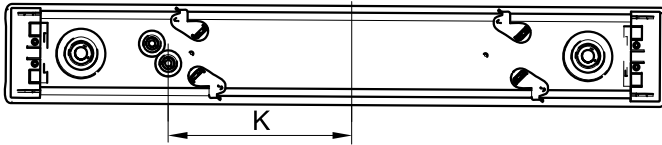




LFN1207 / 1507



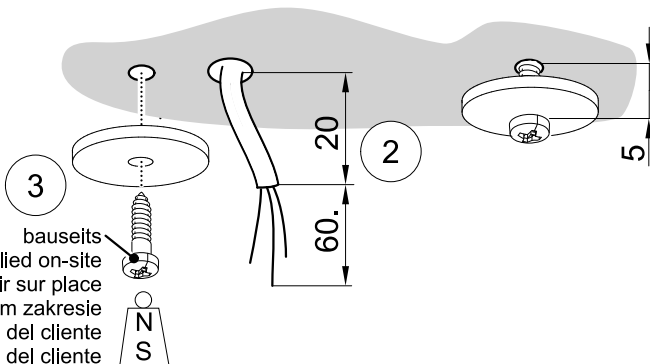
LFN0607...



1

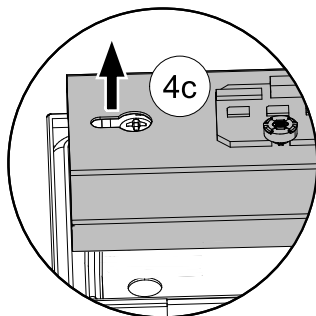
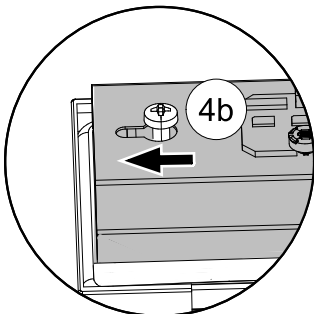
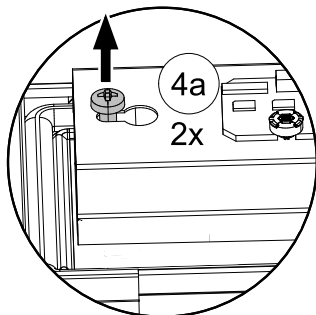


LFN1507...	1507	1100	20	98N
LFN1207...	1207	900	30	80N
LFN0607...	607	490	155	45N
Typ	L	A1	K	

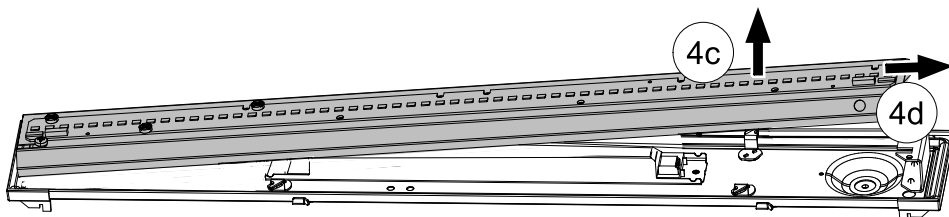
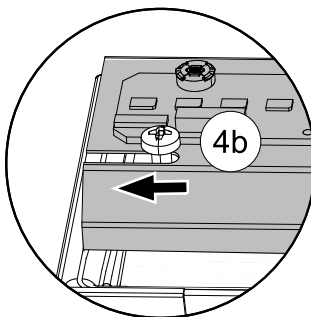
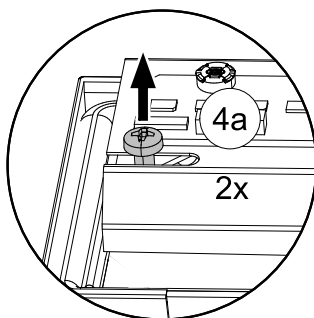
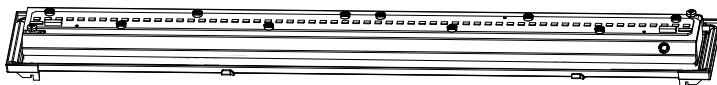


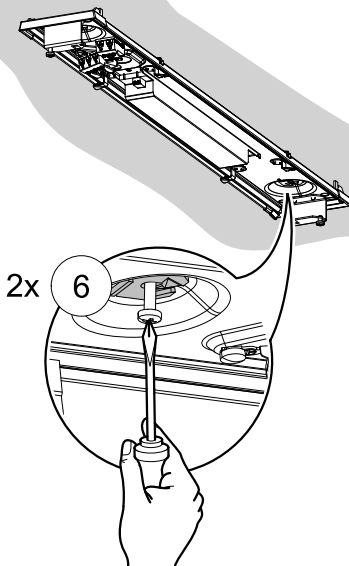
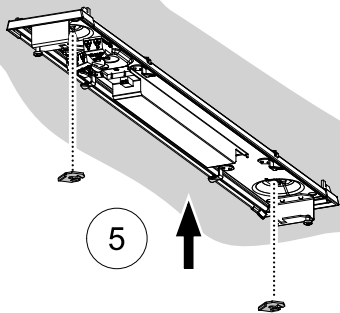
bauseits
to be supplied on-site
À prévoir sur place
we własnym zakresie
por parte del cliente
a cura del cliente

4



4



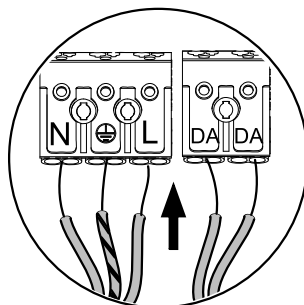
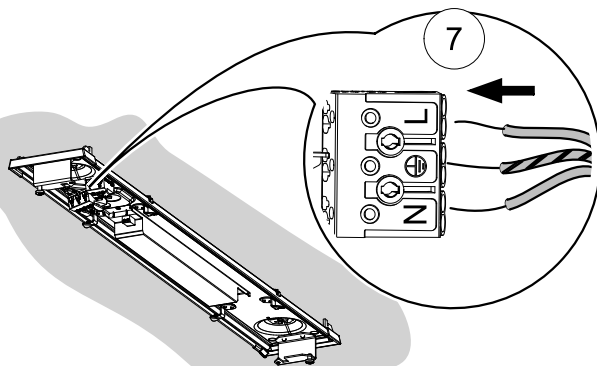


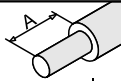
RIDI

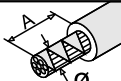
AC 220-240V/50-60Hz

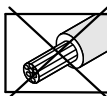


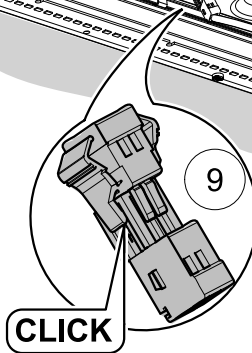
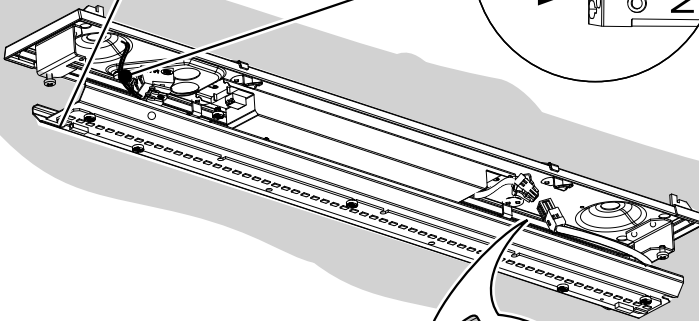
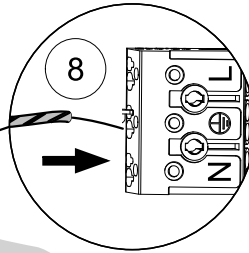
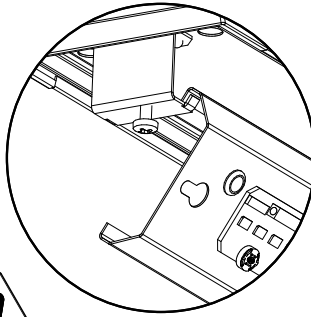
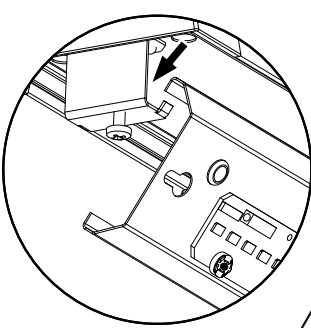
DALI



	mm ²	A
sol.	0,5-1,0	9
0,5-2,5mm ²	1,5-2,5	12

	Ø	A
	0,8-1,2	9
max. Ø1,8mm	1,3-1,8	12





10

