

ABRBI 1..B = 130 B<sub>4</sub> = 45  
 ABRBI 2..B = 215 B<sub>4</sub> = 85  
 A<sub>B</sub> = L

Type	L / A <sub>B</sub>	A <sub>E</sub>
ABRBI .14/24	580	500
ABRBI .21/39	880	800
ABRBI .28/54	1180	1100
ABRBI .35/49/80	1480	1400
ABRBI .18	620	540
ABRBI .36	1230	1150
ABRBI .58	1530	1450

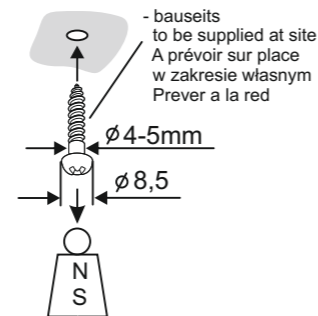
Für die Installation und für den Betrieb der Leuchten sind die nationalen Sicherheitsvorschriften zu beachten.

Please note national safety instructions for installation and operation of this luminaire.

Pour l'installation et le fonctionnement des luminaires, il est impératif de respecter les normes nationales de sécurité en vigueur.

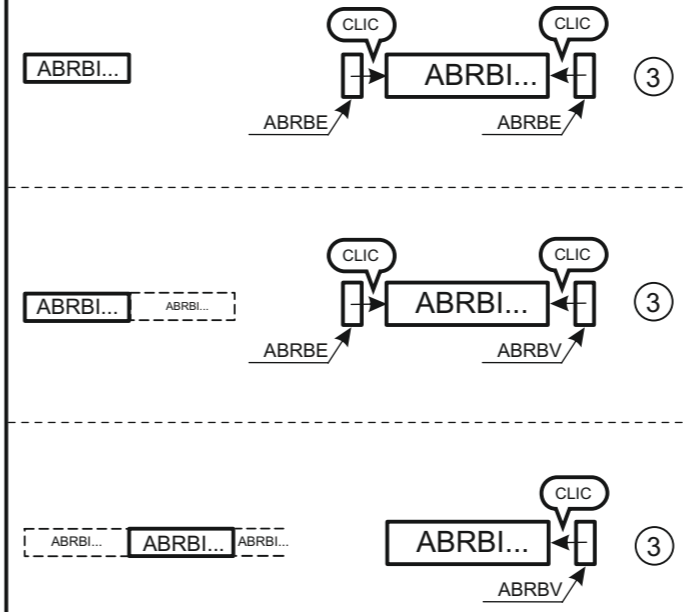
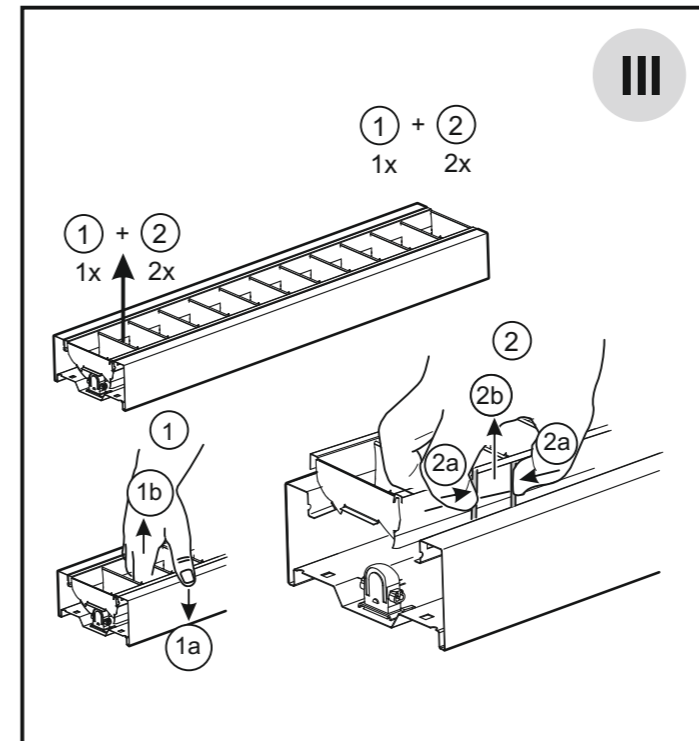
W celu prawidłowej instalacji i poprawnego działania oprawy należy przestrzegać krajowych przepisów bezpieczeństwa.

Para la instalación y la puesta en funcionamiento de las luminarias deben observarse las normas nacionales de seguridad.

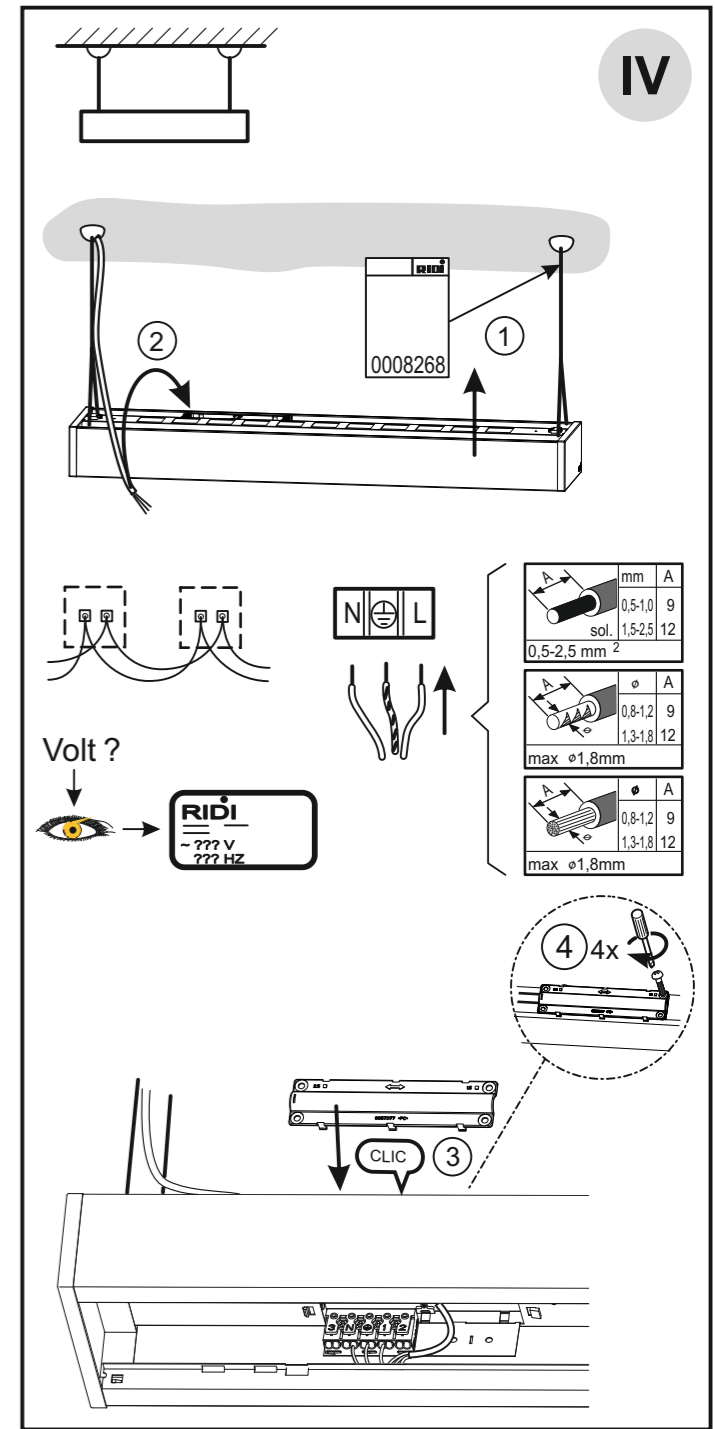


Typ	N S
ABRBI 114/24	120
ABRBI 121/39	150
ABRBI 128/54	180
ABRBI 135/49/80	210
ABRBI 214/24	160
ABRBI 221/39	200
ABRBI 228/54	240
ABRBI 235/49/80	280
ABRBI 118	125
ABRBI 136	185
ABRBI 158	215
ABRBI 218	170
ABRBI 236	250
ABRBI 258	290

II



III



IV

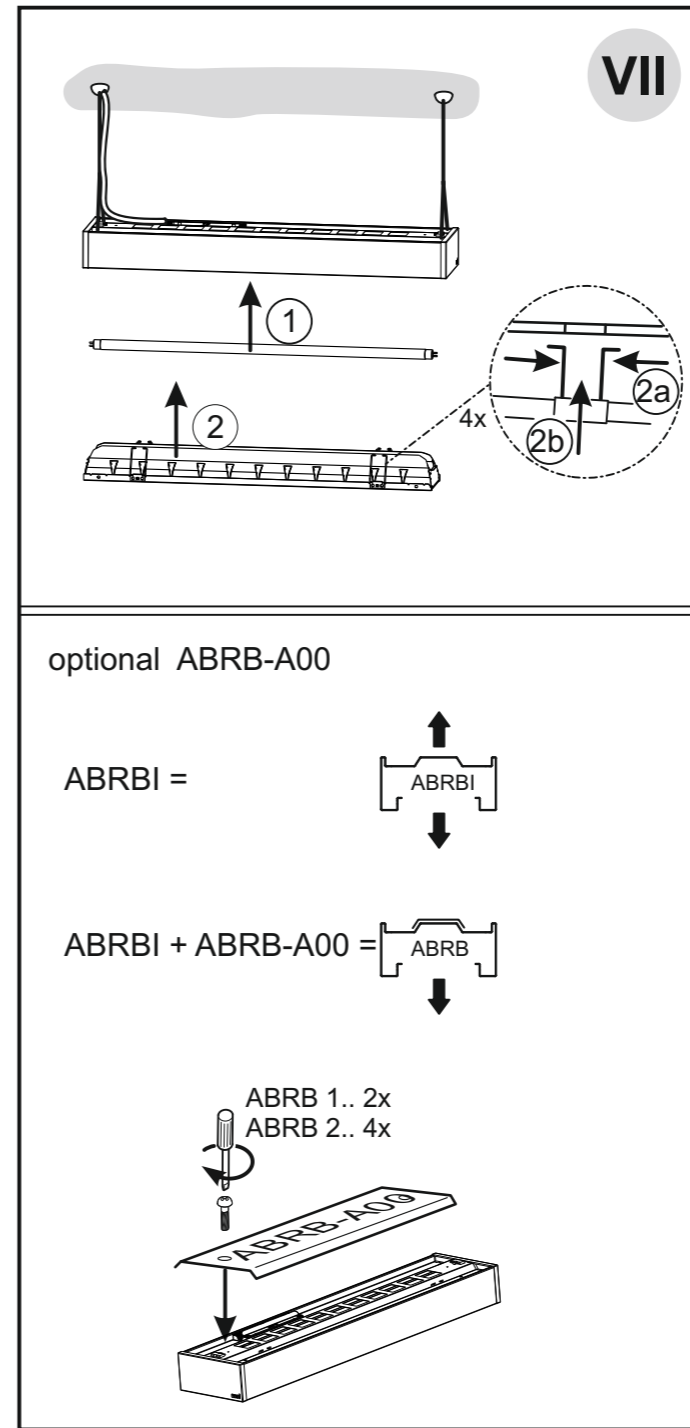
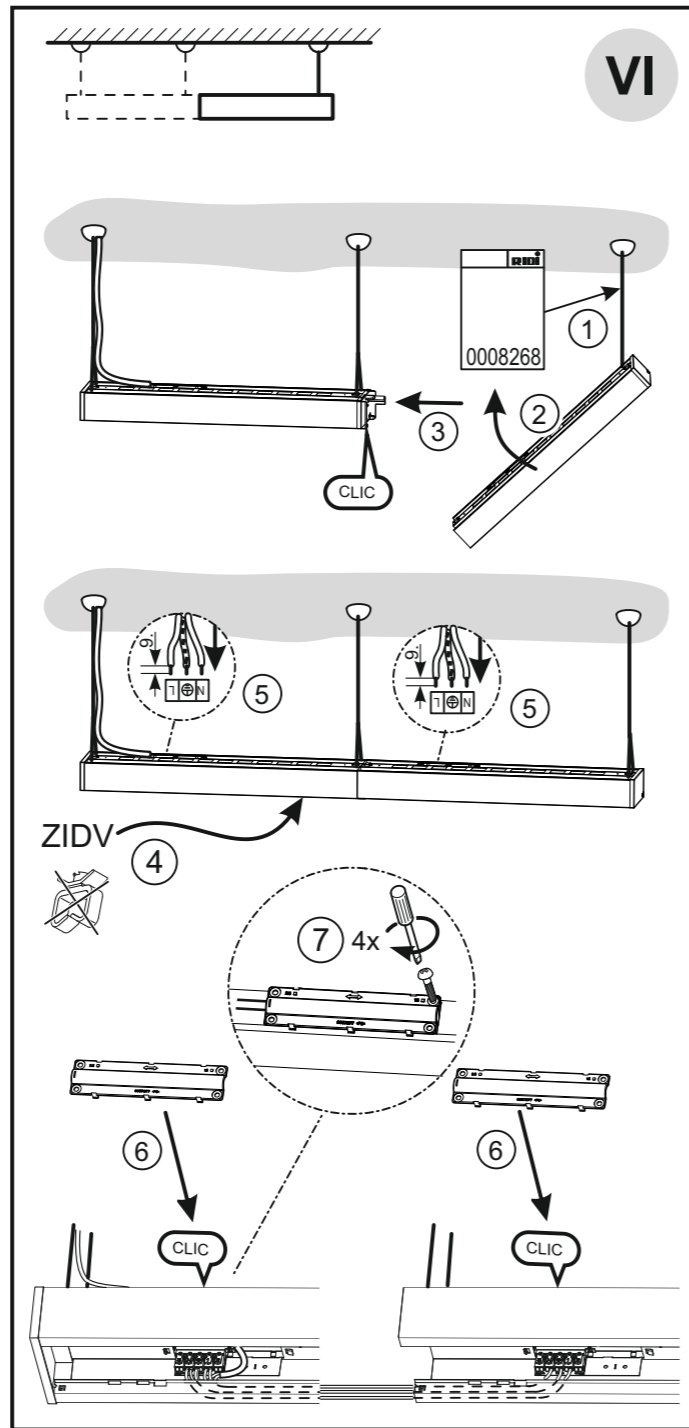
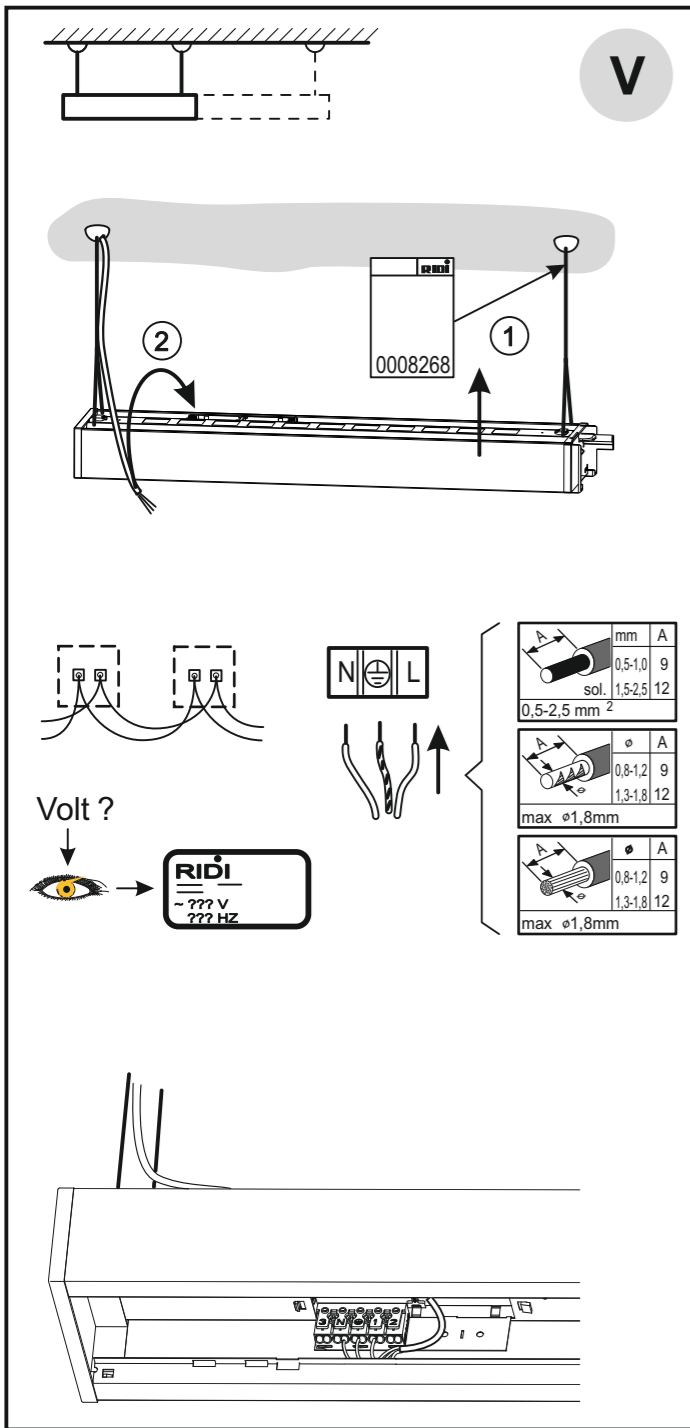
Volt ?

**RIDI**  
 ~ ??? V  
 ??? HZ

mm	A
0,5-1,0	9
sol. 1,5-2,5	12
0,5-2,5 mm <sup>2</sup>	

φ	A
0,8-1,2	9
1,3-1,8	12
max φ1,8mm	

φ	A
0,8-1,2	9
1,3-1,8	12
max φ1,8mm	



ABRBI  
Anbauleuchte  
Montageanleitung

RIDI Leuchten GmbH  
Hauptstraße 31-33  
D - 72417 Jungingen  
(Zollernalbkreis)  
Telefon : 0 74 77 / 8 72 - 0  
Telefax : 0 74 77 / 8 72 - 48  
eMail : info@ridi.de  
Internet : www.ridi.de