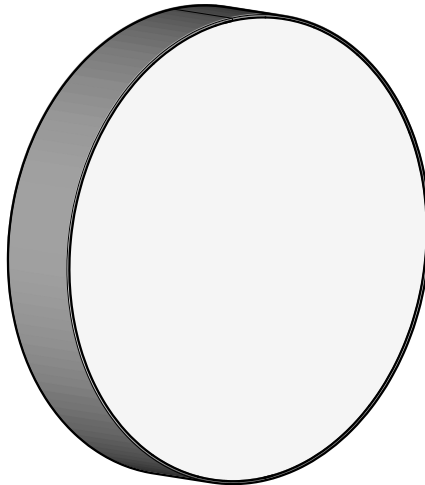


Montageanleitung

Ⓒ mounting instruction Ⓕ Notice de montage Ⓒ Instrukcja montażu
Ⓔ Instrucciones de montaje Ⓘ Istruzioni di montaggio

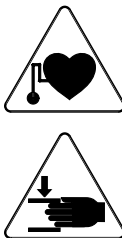
Maxi-Flat-GTR 40/50/60 E14



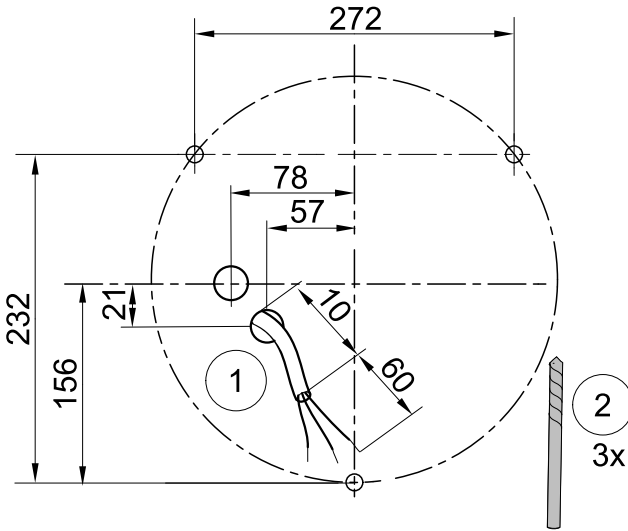
RIDI Leuchten GmbH
• Hauptstrasse 31 - 33 • D-72417Jungingen
• Tel. 07477/872-0 • Fax 07477/872-48
• kontakt@ridi-group.de • www.ridi-group.com



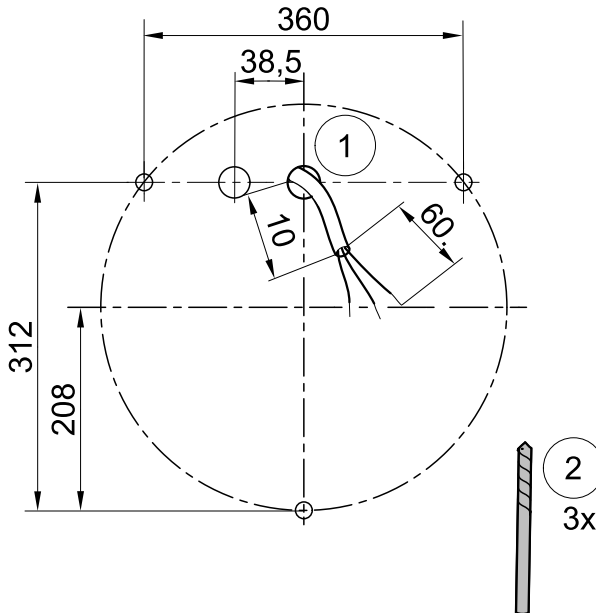
- D** Für die Installation und für den Betrieb der Leuchten sind die nationalen Sicherheitsvorschriften zu beachten.
- GB** Please note national safety instructions for installation and operation of this luminaire.
- F** Pour l'installation et le fonctionnement des luminaires il est impératif de respecter les normes nationales de sécurité en vigueur.
- PL** W celu prawidłowej instalacji i poprawnego działania oprawy należy przestrzegać krajowych przepisów bezpieczeństwa.
- E** Para la instalación y la puesta en funcionamiento de las luminarias deben observarse las normas nacionales de seguridad.
- I** Per l'installazione e il funzionamento delle lampade si fa riferimento alle normative di sicurezza nazionali.



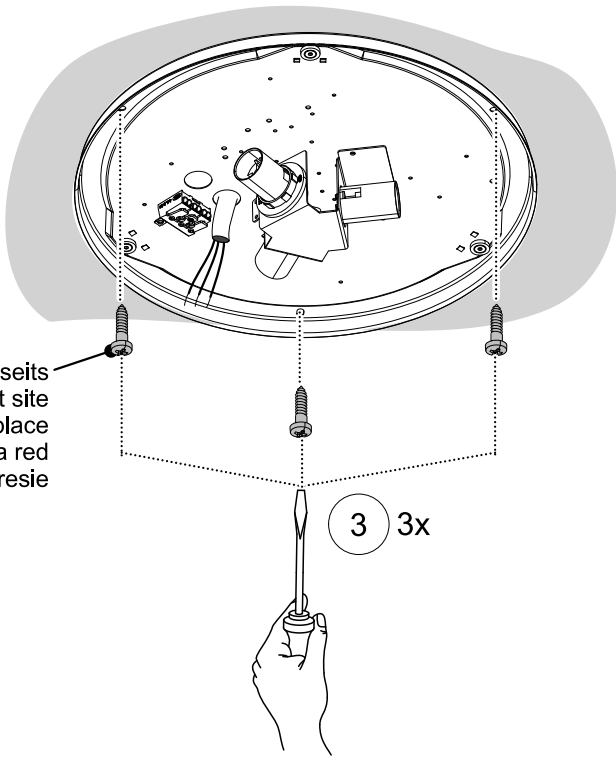
Maxi-Flat 40/50-GTR...E14



Maxi-Flat 60-GTR...E14



bauseits
 to be supplied at site
 A prévoir sur place
 Prever a la red
 we własnym zakresie

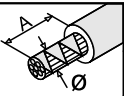


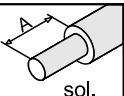
RIDI

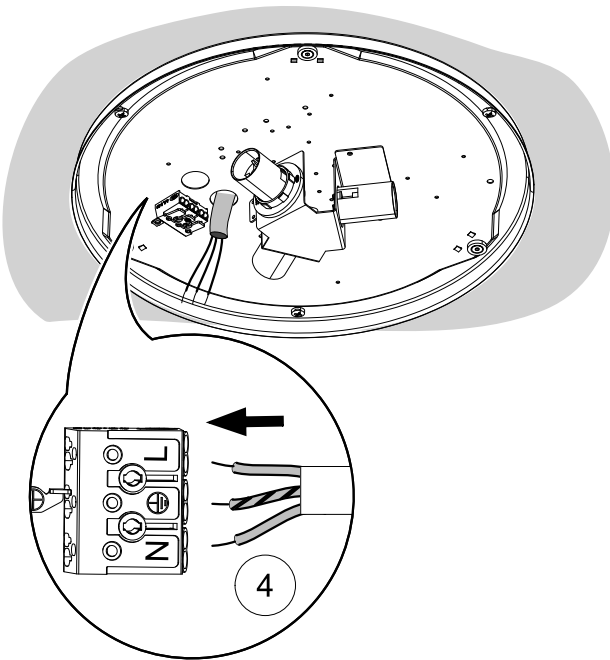
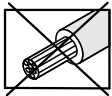
.....

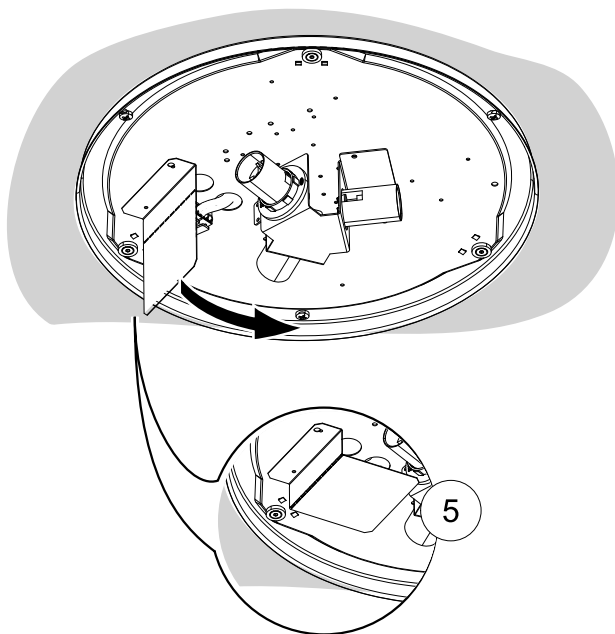
AC 230-240V/50-60Hz

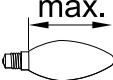


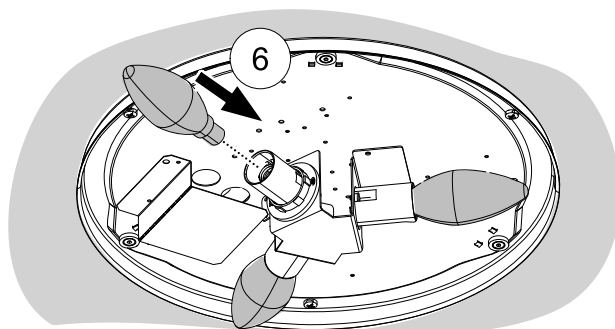
	Ø	A
	0,8-1,2	9
max. ø1,8mm	1,3-1,8	12

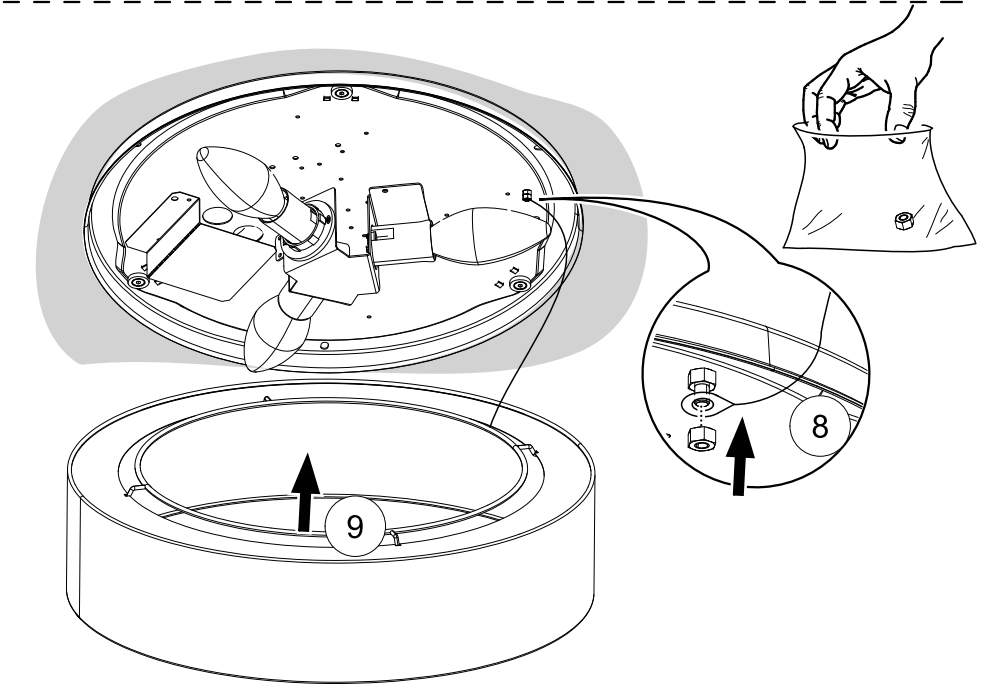
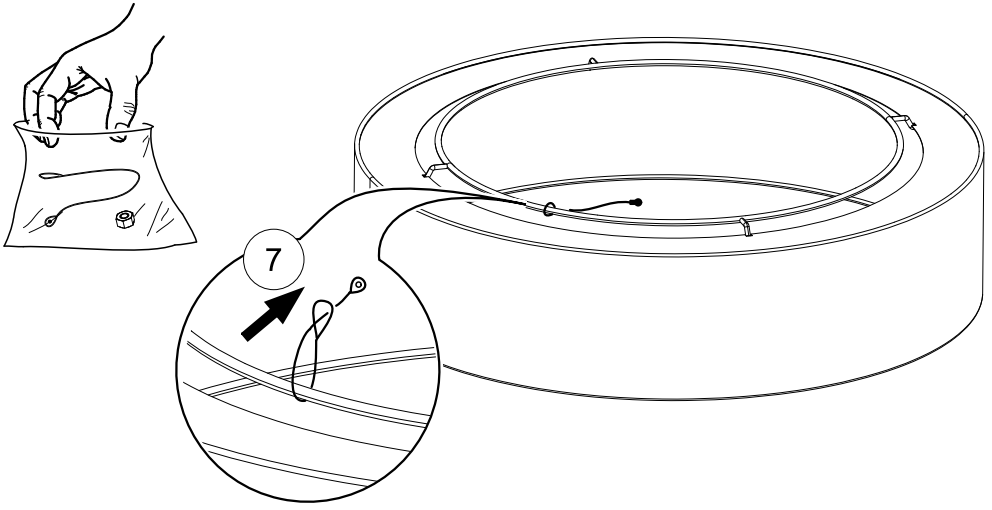
	mm ²	A
sol.	0,5-1,0	9
0,5-2,5mm ²	1,5-2,5	12

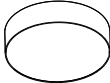




Typ		max. 
Maxi-Flat 40/50-GTR...E14	3xE14 25W	80
Maxi-Flat 60-GTR...E14	4xE14 25W	





Typ	
Maxi-Flat 40/50-GTR...E14	Maxi-Flat-Korona 40x10... Maxi-Flat-Korona 50x10...
Maxi-Flat 60-GTR...E14	Maxi-Flat-Korona 60x10...