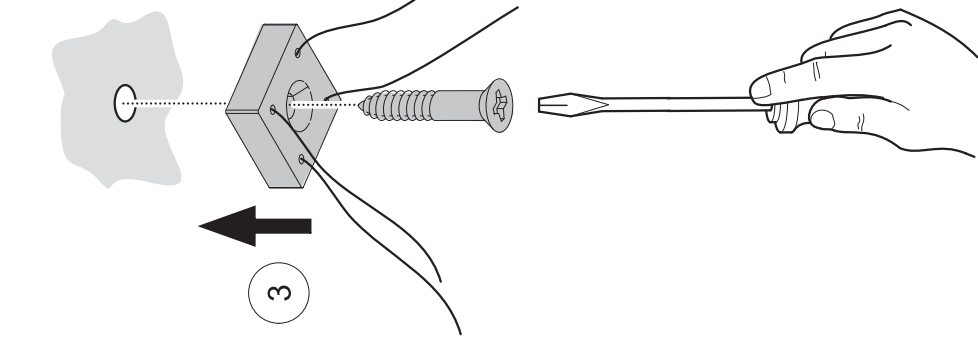
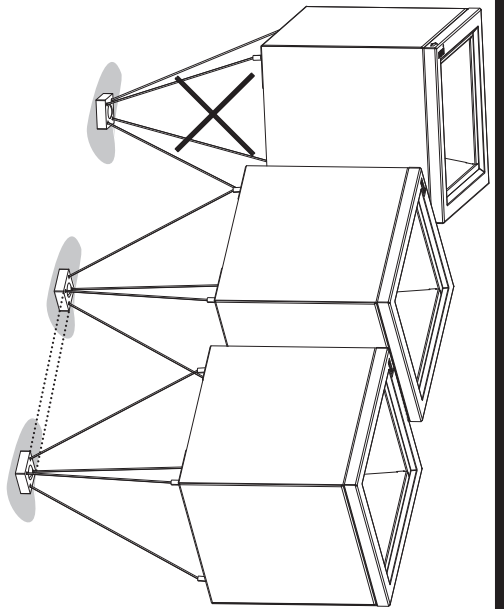
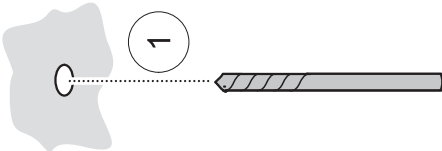
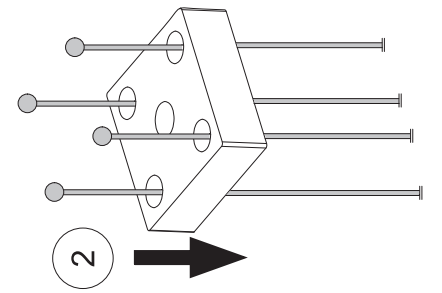
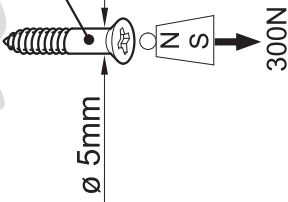


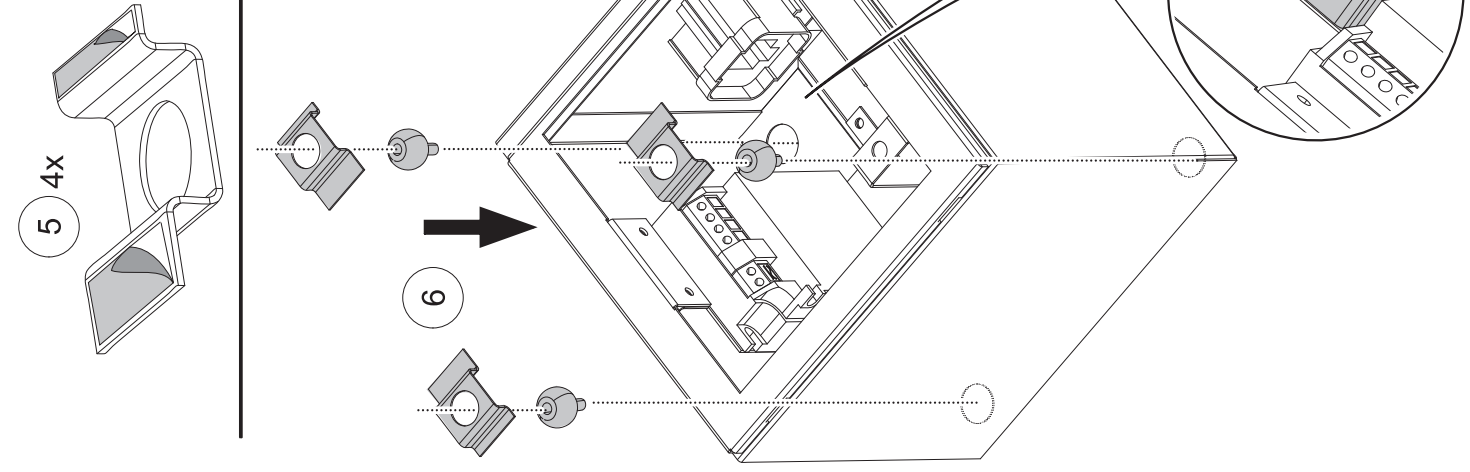
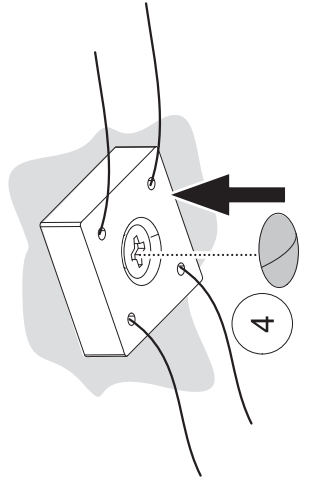


I

bauseits  
to be supplied at site  
A prévoir sur place  
Prever a la red  
we własnym zakresie

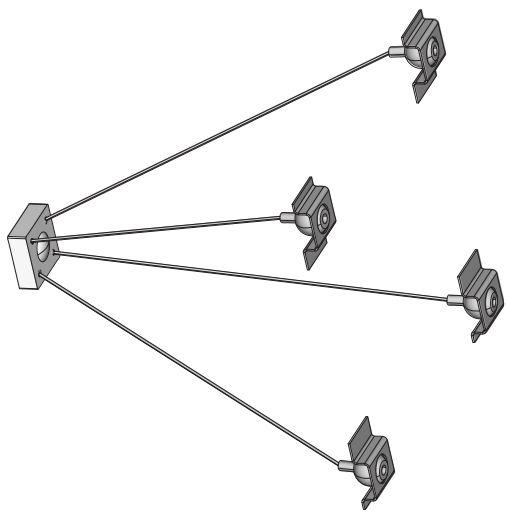


II



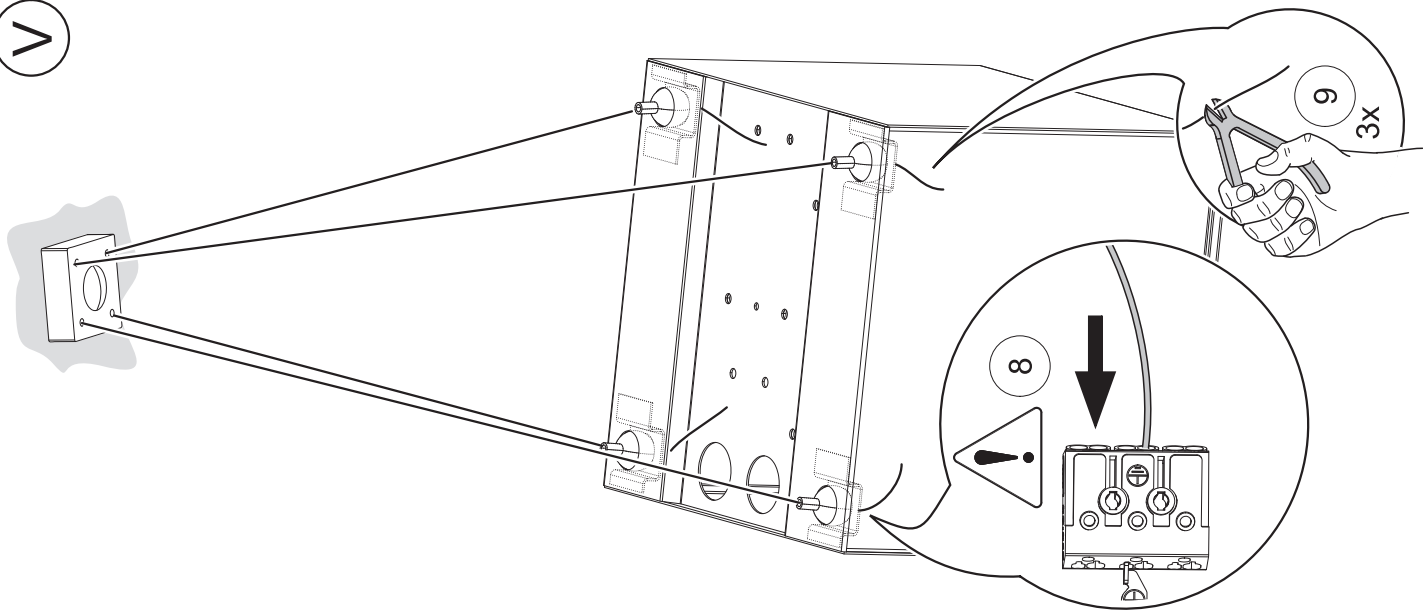
III

## ZSP-1P-ABDQ Montageanleitung



RIDI Leuchten GmbH  
Hauptstrasse 31 - 33  
D-72417 Jungingen  
Tel.: 07477/872-0  
Fax.: 07477/872-48  
eMail: info@ridi.de  
Internet: www.ridi.de

V



IV

