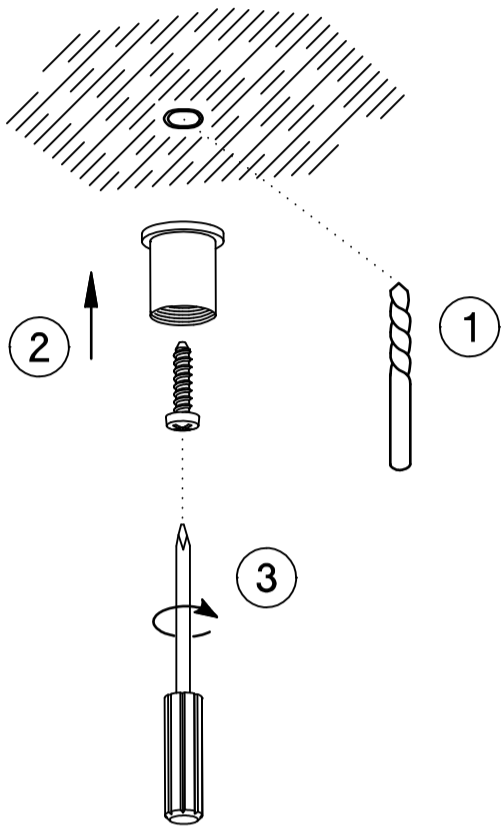
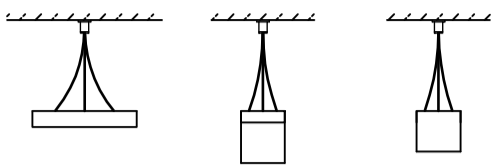


I

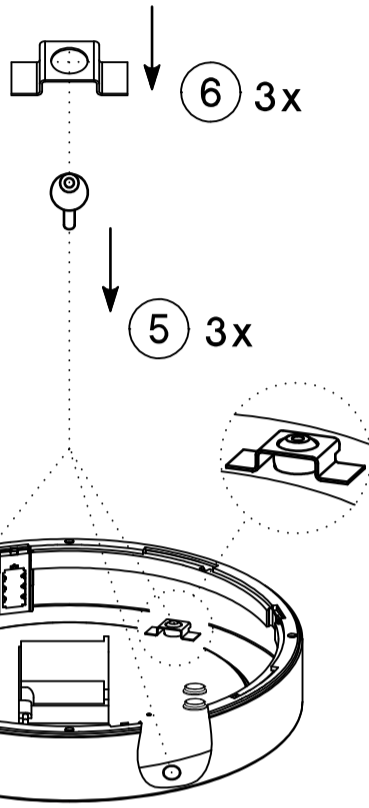
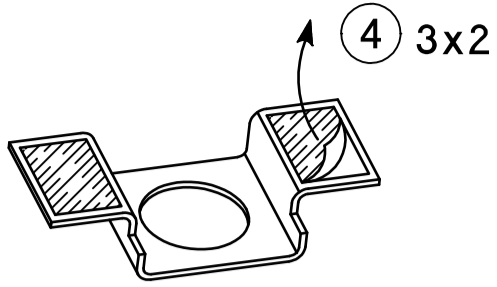
ABDR
ABDF

ABDHT
ABDNT

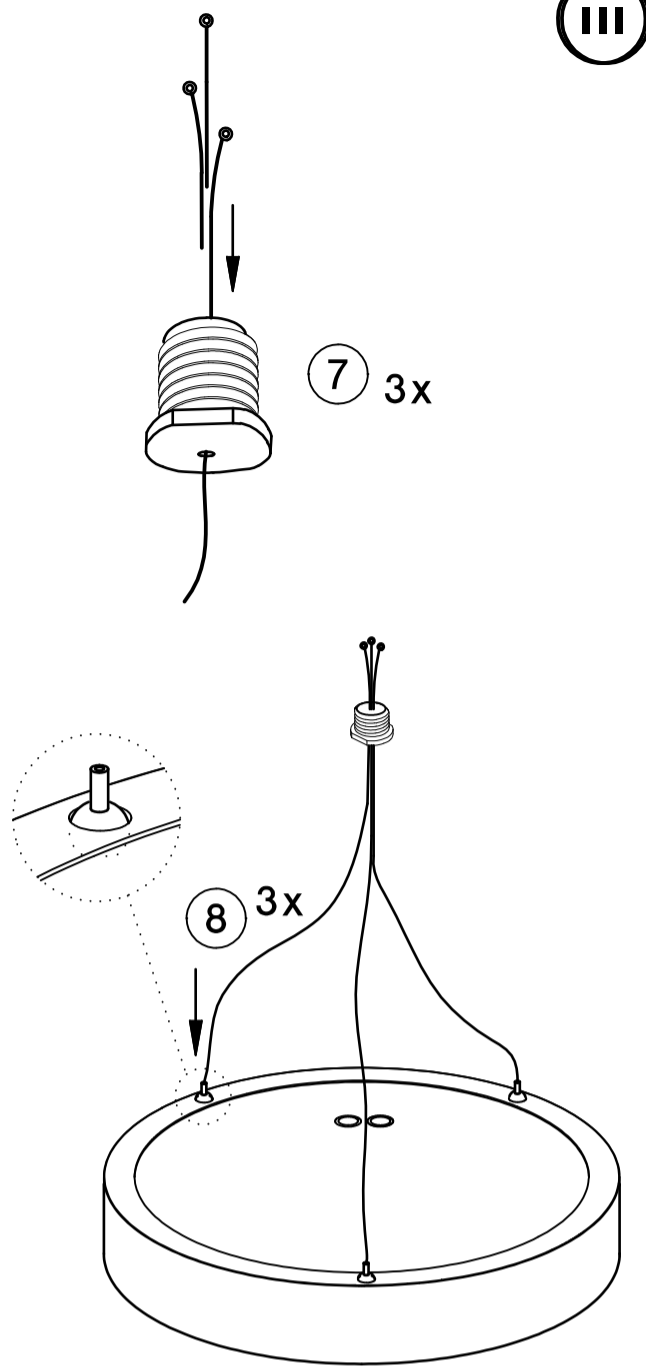
ABD
ABDT



II

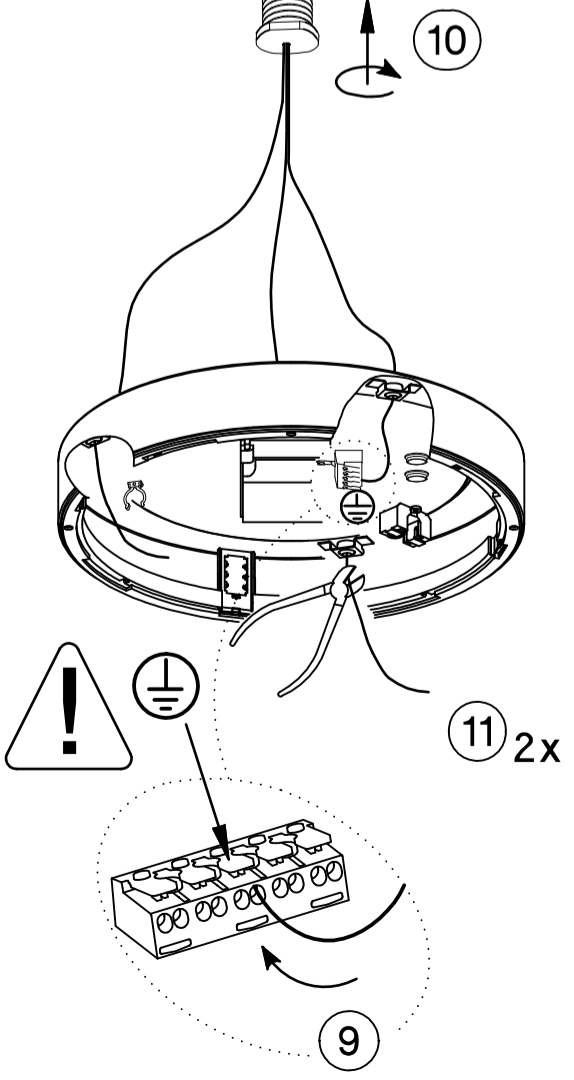
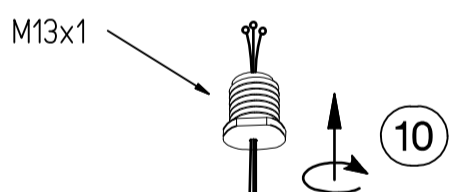


III

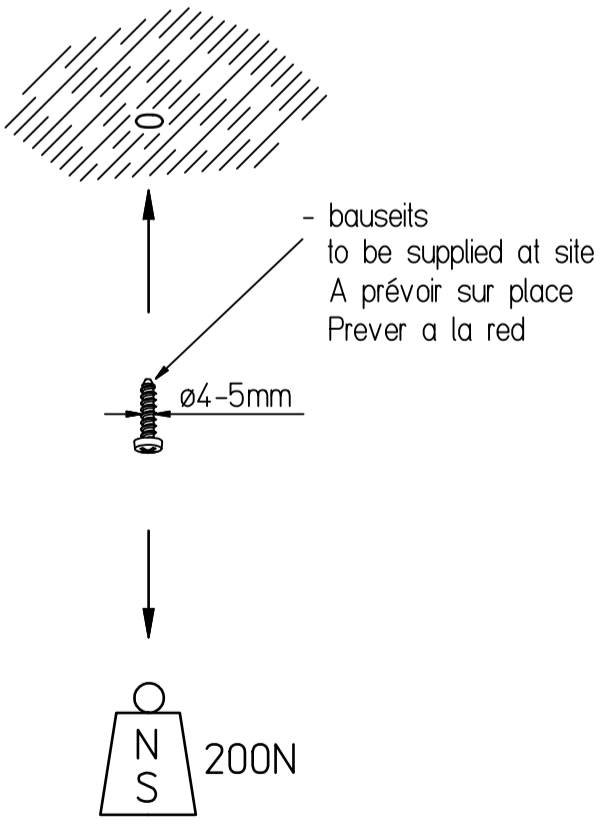


0008737

IV

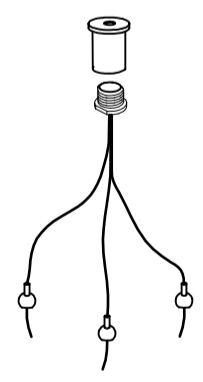


V



RIDI

ZSP-1P-ABD Montageanleitung



RIDI Leuchten GmbH
Hauptstrasse 31-33
D-72417 Jungingen
Tel.: 07477/872-0
Fax: 07477/872-48
eMail: info@ridi.de
Internet: www.ridi.de

- (D) Für die Installation und für den Betrieb der Leuchten sind die nationalen Sicherheitsvorschriften zu beachten.
- (GB) Please note national safety instructions for installation and operation of this luminaire.
- (F) *Pour l'installation et le fonctionnement des luminaires, il est impératif de respecter les normes nationales de sécurité en vigueur*
- (PL) W celu prawidłowej instalacji i poprawnego działania oprawy należy przestrzegać krajowych przepisów bezpieczeństwa.