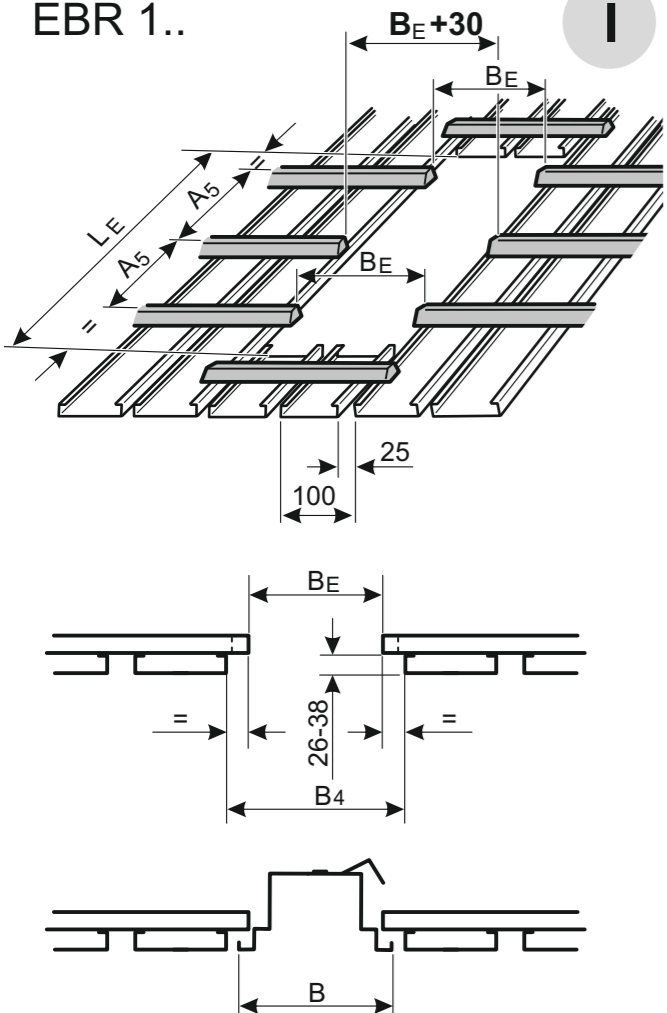


EBR 1..

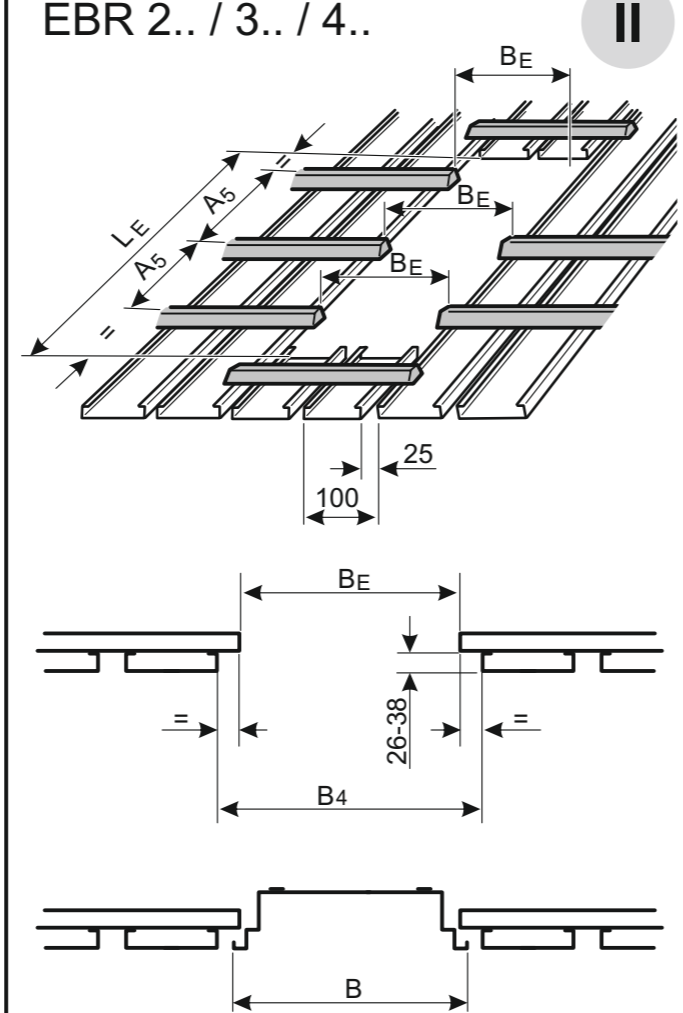
I



TYP	LE	BE	B	B4	A5
EBR 136	1250	148	185	225	500
EBR 158	1550	148	185	225	650

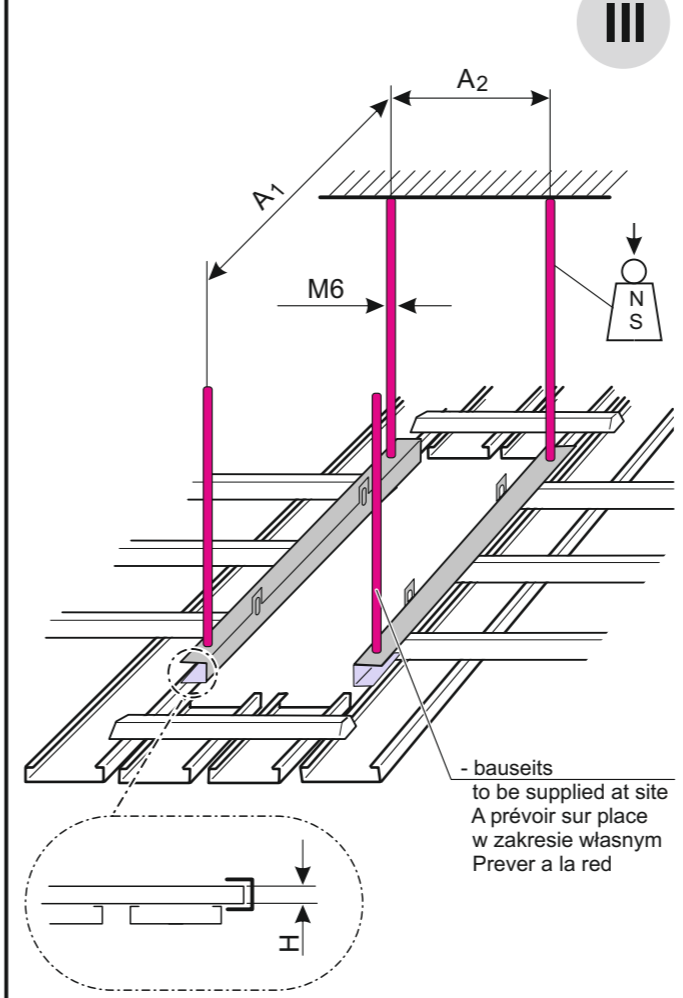
EBR 2.. / 3.. / 4..

II



TYP	LE	BE	B	B4	A5
EBR 236	1250	272	312	325	500
EBR 336	1250	445	485	525	500
EBR 436	1250	584	624	625	500
EBR 258/235/49	1550	272	312	325	650
EBR 358/335/49	1550	445	485	525	650
EBR 458	1550	584	624	625	650

III



TYP	NS
EBR 1..	250N
EBR 2../3../4..	500N

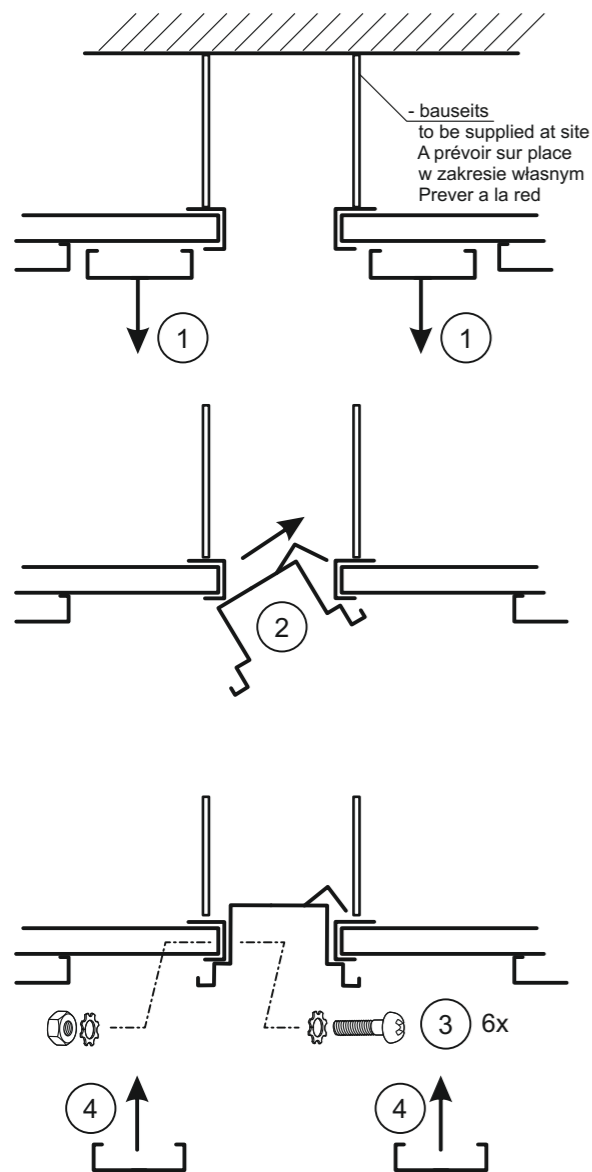
IV

EBR 1..	TYP		H	A1
	EBR 136	0210990	30	828
	EBR 136	0210991	35	828
	EBR 136	0210992	40	828
	EBR 158	0210987	30	1128
	EBR 158	0210988	35	1128
	EBR 158	0210989	40	1128
EBR 2.. / 3.. / 4..	EBR .36	0210993	30	828
	EBR .36	0210994	35	828
	EBR .36	0210995	40	828
	EBR .58/35/49	0210076	30	1128
	EBR .58/35/49	0210078	35	1128
	EBR .58/35/49	0210079	40	1128

TYP	A2
EBR 1..	167
EBR 2..	294
EBR 3..	467
EBR 4..	606

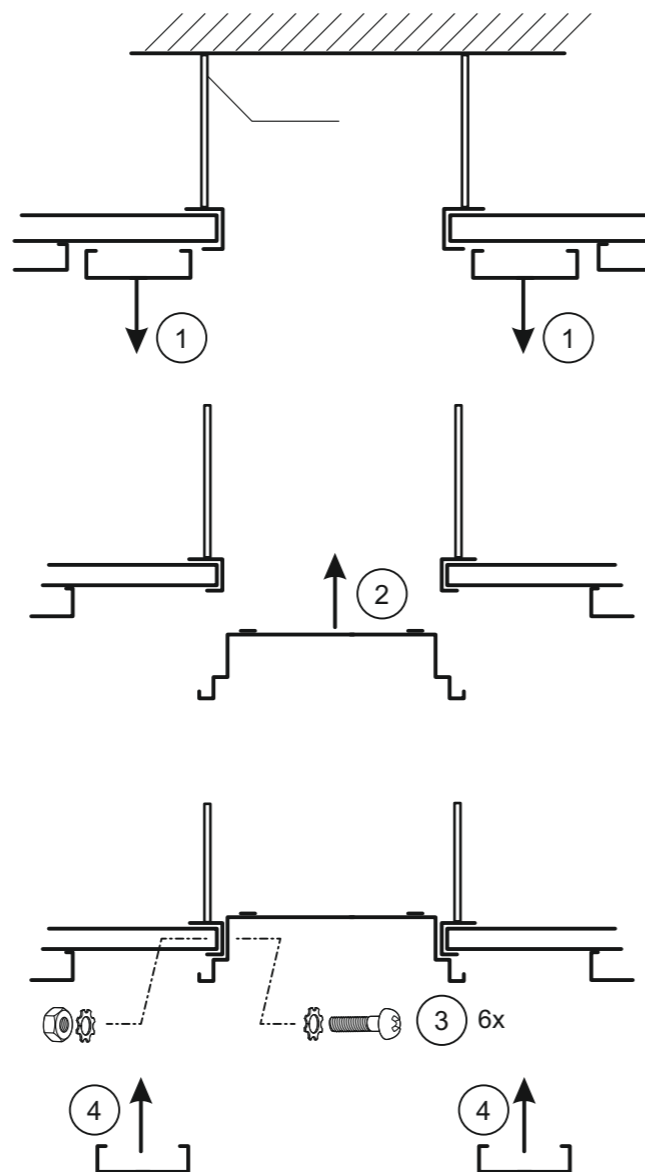
EBR 1..

V



EBR 2... / 3... / 4..

VI



VII

Für die Installation und für den Betrieb der Leuchten sind die nationalen Sicherheitsvorschriften zu beachten.

Please note national safety instructions for installation and operation of this luminaire.

Pour l'installation et le fonctionnement des luminaires, il est impératif de respecter les normes nationales de sécurité en vigueur.

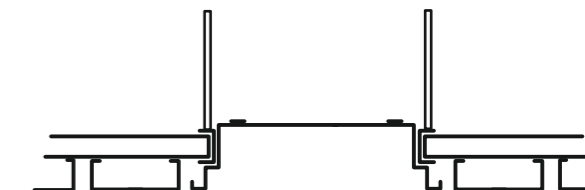
W celu prawidłowej instalacji i poprawnego działania oprawy należy przestrzegać krajowych przepisów bezpieczeństwa.

Para la instalación y la puesta en funcionamiento de las luminarias deben observarse las normas nacionales de seguridad.

**RIDI**



EBR ...



## Montageanleitung

RIDI Leuchten GmbH  
Postfach 26  
Hauptstraße 31-33

D - 72417 Jungingen  
(Zollernalbkreis)

Telefon : 0 74 77 / 8 72 - 0  
Telefax : 0 74 77 / 8 72 - 48  
eMail : [info@ridi.de](mailto:info@ridi.de)  
Internet : [www.ridi.de](http://www.ridi.de)