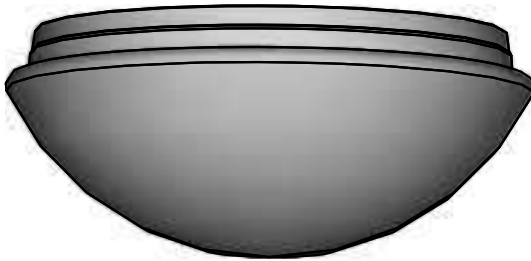


Montageanleitung

- mounting instruction • Notice de montage
- Instrukcja montażu • Instrucciones de montaje

RKSK 260/ 330/ 440



RIDI Leuchten GmbH
• Hauptstrasse 31 - 33 • D-72417 Jungingen
• Tel. 07477/872-0 • Fax 07477/872-48
• kontakt@ridi-group.de • www.ridi-group.com



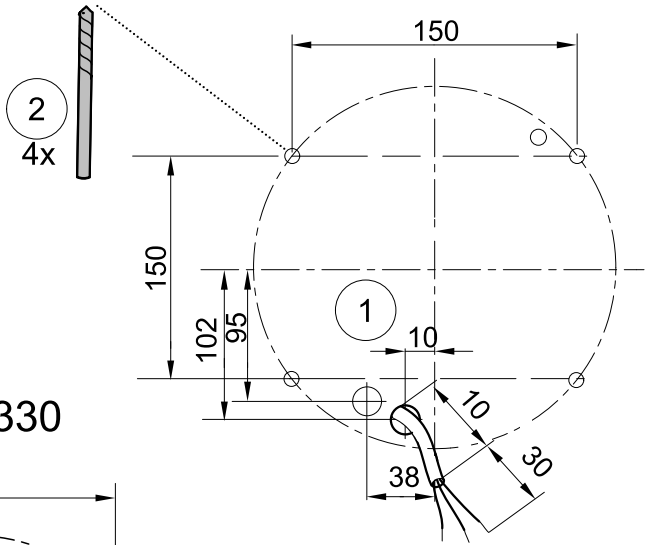
- D** Für die Installation und für den Betrieb der Leuchten sind die nationalen Sicherheitsvorschriften zu beachten.
- GB** Please note national safety instructions for installation and operation of this luminaire.
- F** Pour l'installation et le fonctionnement des luminaires il est impératif de respecter les normes nationales de sécurité en vigueur.
- PL** W celu prawidłowej instalacji i poprawnego działania oprawy należy przestrzegać krajowych przepisów bezpieczeństwa.
- E** Para la instalación y la puesta en funcionamiento de las luminarias deben observarse las normas nacionales de seguridad.
- D** Die Lichtquelle dieser Leuchte darf nur vom Hersteller oder einem von ihm beauftragten Servicetechniker oder einer vergleichbar qualifizierten Person ersetzt werden.
- GB** Only the manufacturer, an instructed service technician or another equally qualified person is allowed to replace the light source of this luminaire.
- F** La source lumineuse de ce luminaire ne peut être remplacée que par le fabricant, un technicien de service mandaté par celui-ci ou une personne présentant une qualification analogue.
- PL** Wymiany źródła światła oprawy oświetleniowej może dokonać wyłącznie producent lub uprawniony pracownik serwisu lub osoba o podobnych kwalifikacjach.
- E** La fuente de luz de esta luminaria solamente podrá ser sustituida por el fabricante o una persona designada por este, ya sea un técnico de servicio u otra persona debidamente cualificada.

IP65

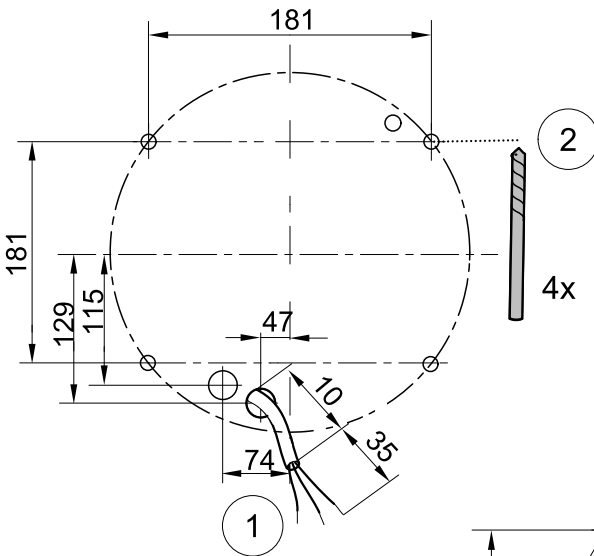


- D** Verwendung der Leuchte in einer Umgebung, in der eine Ablagerung von leitfähigem Staub auf der Leuchte erwartet werden kann.
- GB** Using of the luminaire in an environment where a conductive deposition of dust on the luminaire is to be expected.
- F** Utilisation du luminaire dans un environnement où un dépôt de poussière conductrice peut être attendu.
- PL** Oprawa może być używana w otoczeniu, w którym występuje kurz, powoduje elektryzowania się kurzu.
- E** Uso de la luminaria en un entorno en el que pueda producirse una acumulación de polvo conductivo sobre la misma.

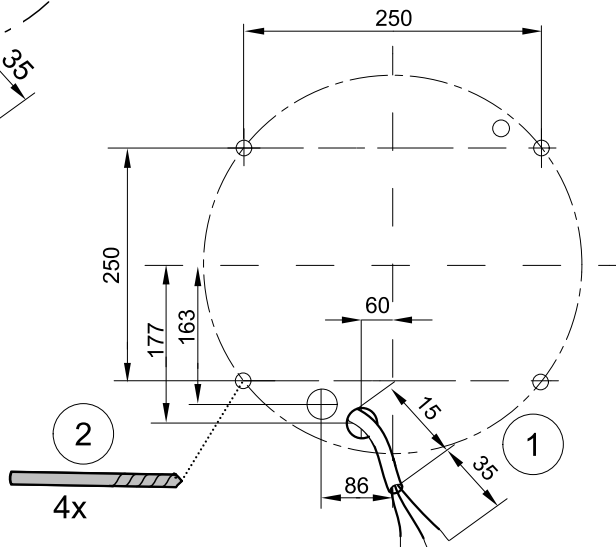
RKSK 260

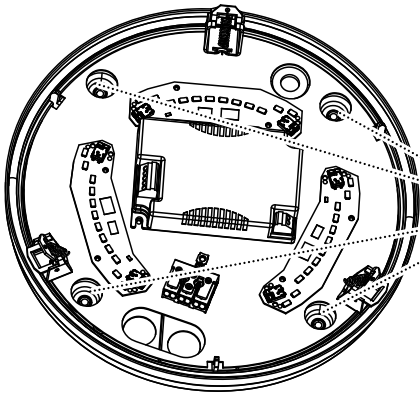


RKSK 330



RKSK 440

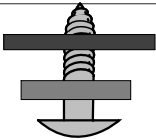
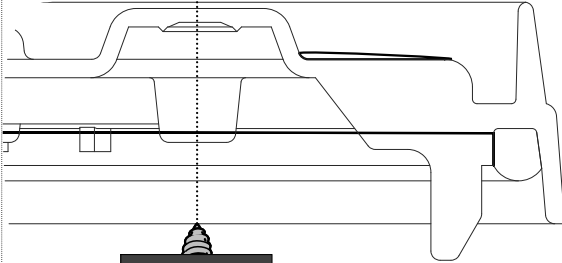
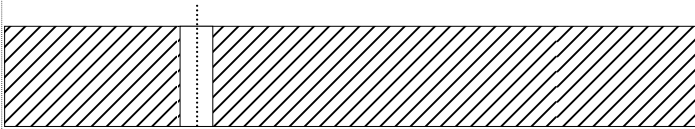




ø3,5-4mm

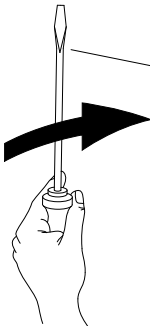
3

4x



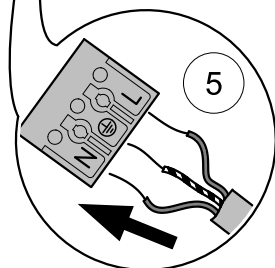
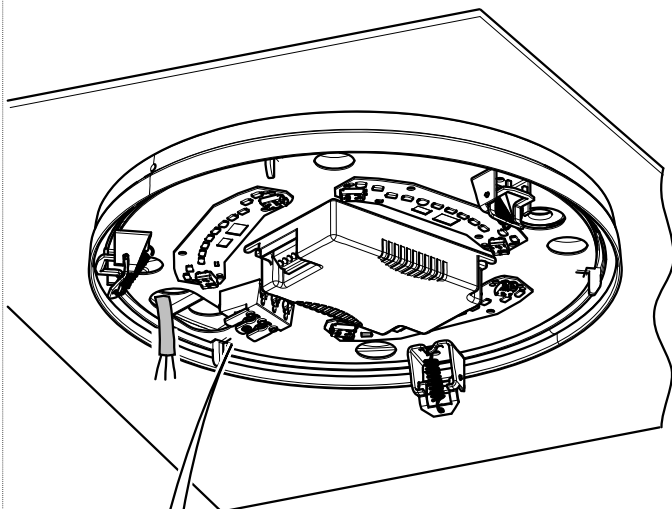
4

4x

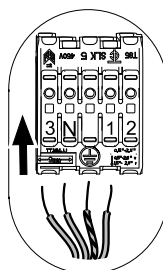


RIDI

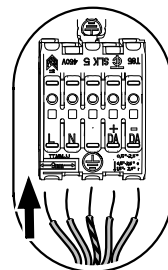
.....
AC 230-240V/50-60Hz

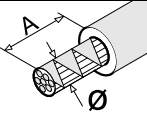


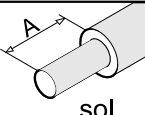
EDS3/RS



DALI



	Ø	A
	0,8-1,2	9
max. Ø1,8mm	1,3-1,8	12

	mm ²	A
sol.	0,5-1,0	9
0,5-2,5mm ²	1,5-2,5	12

