

**I**

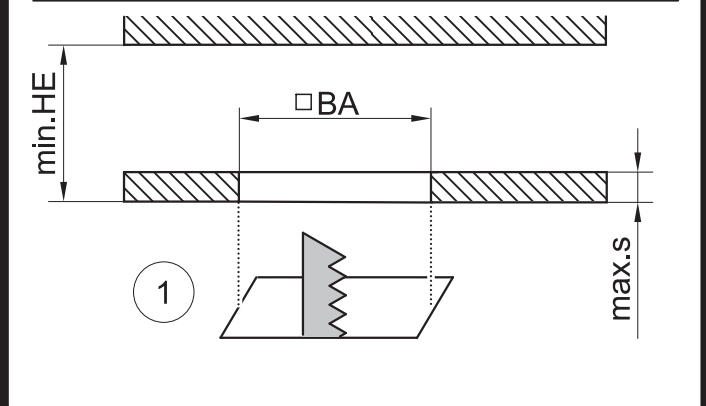
Ⓓ Für die Installation und für den Betrieb der Leuchten sind die nationalen Sicherheitsvorschriften zu beachten.

Ⓔ Pour l'installation et le fonctionnement des luminaires il est impératif de respecter les normes nationales de sécurité en vigueur.

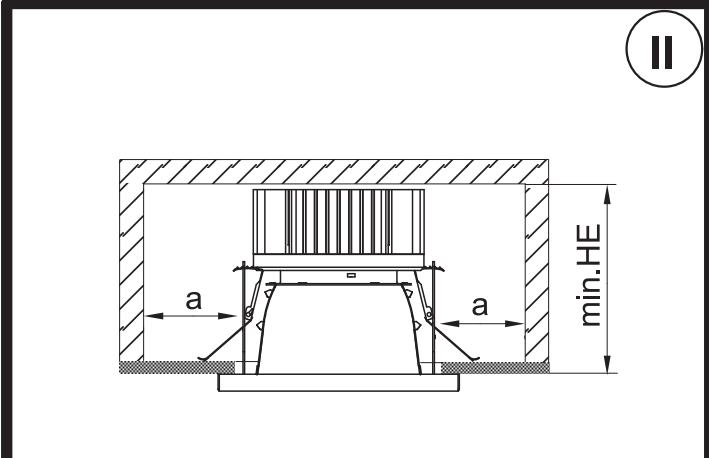
Ⓖ Please note national safety instructions for installation and operation of this luminaire.

Ⓟ W celu prawidłowej instalacji i poprawnego działania oprawy należy przestrzegać krajowych przepisów bezpieczeństwa.

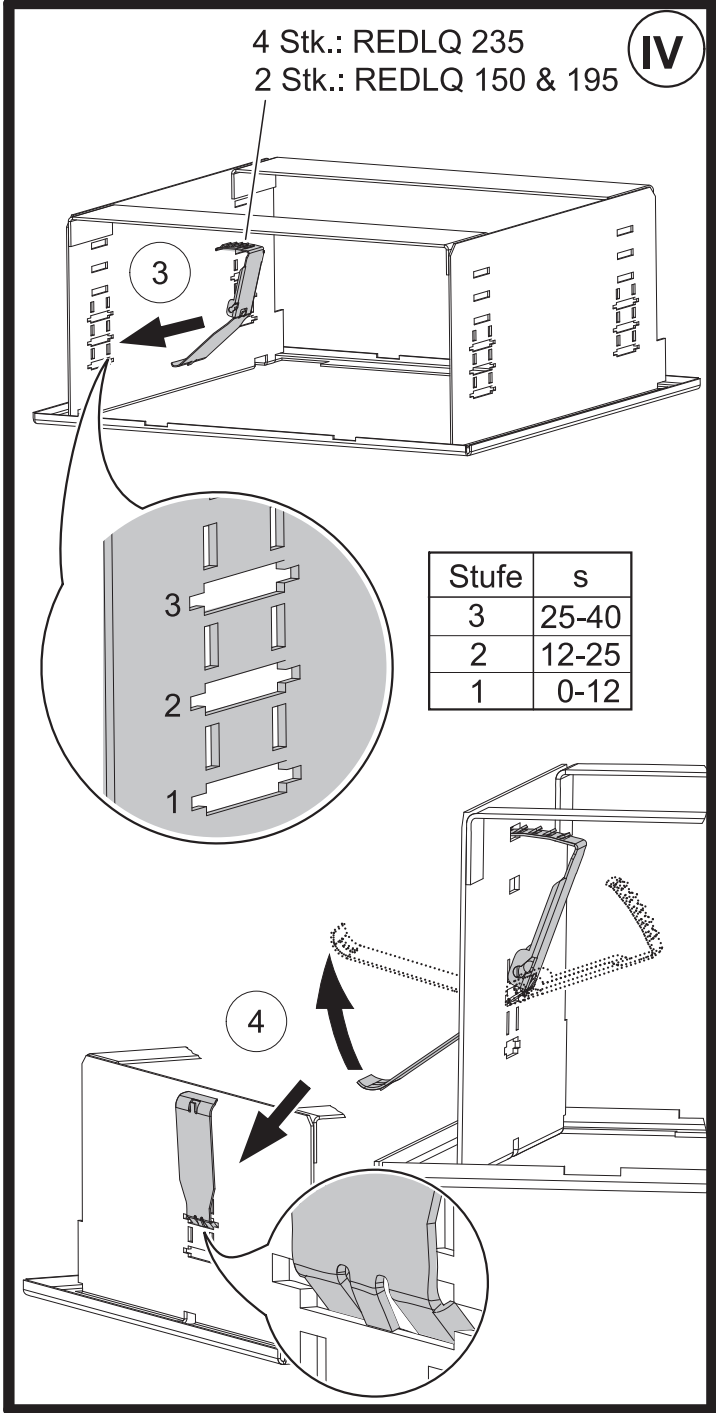
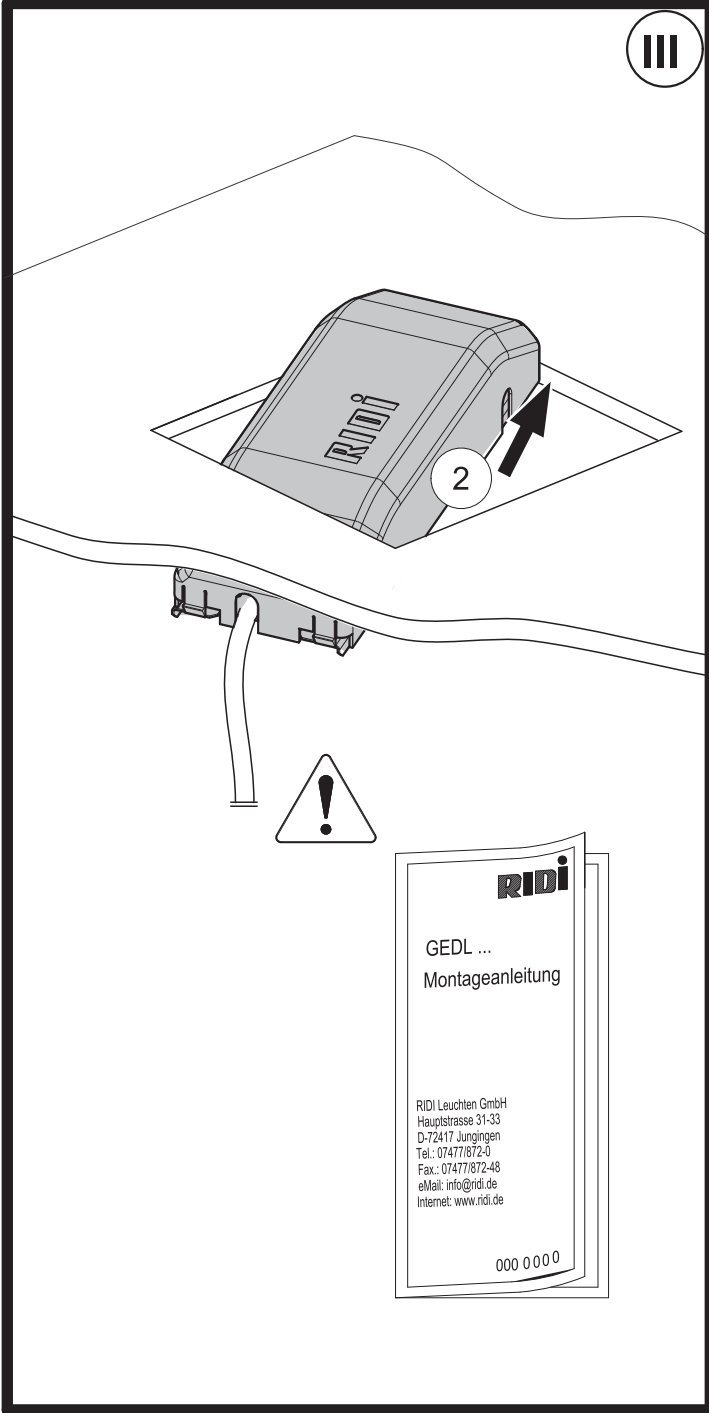
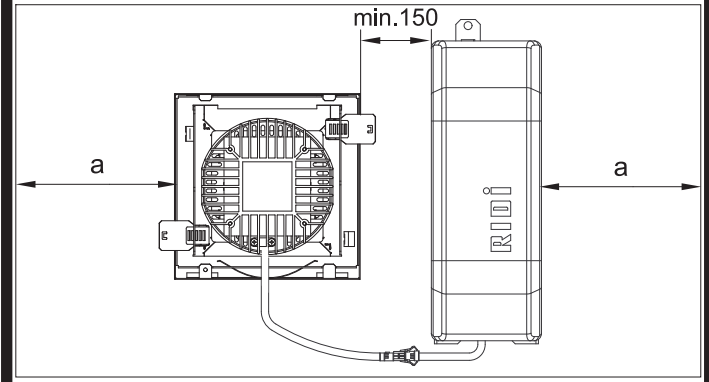
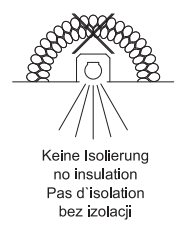
Ⓔ Para la instalación y la puesta en funcionamiento de las luminarias deben observarse las normas nacionales de seguridad.

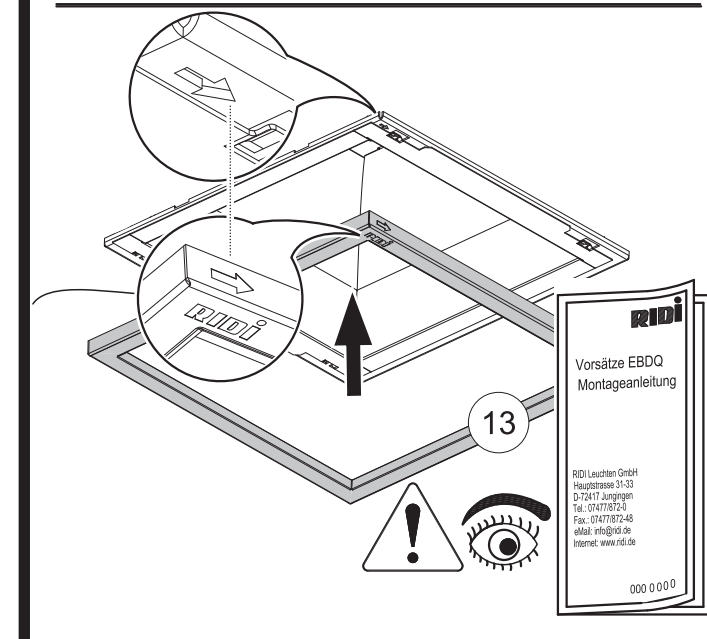
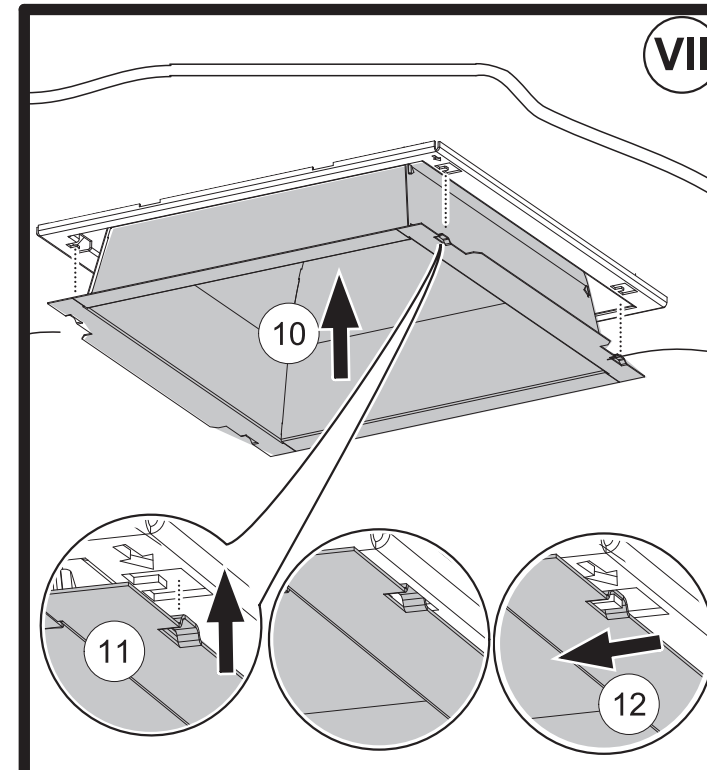
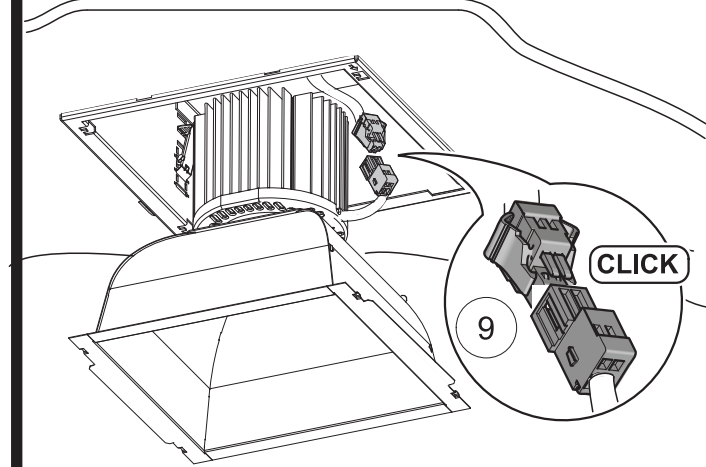
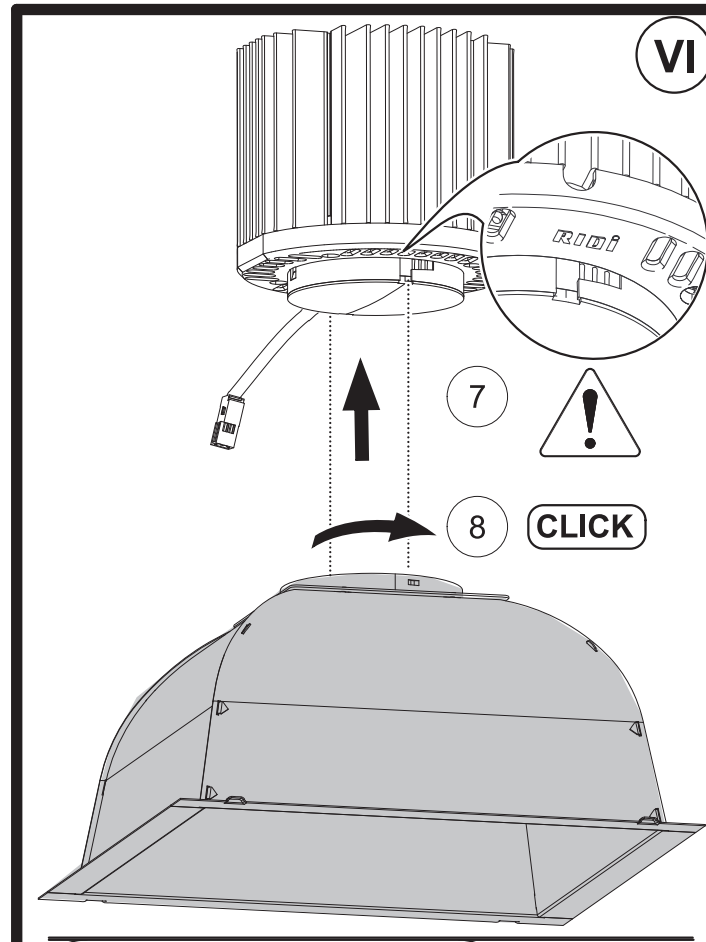
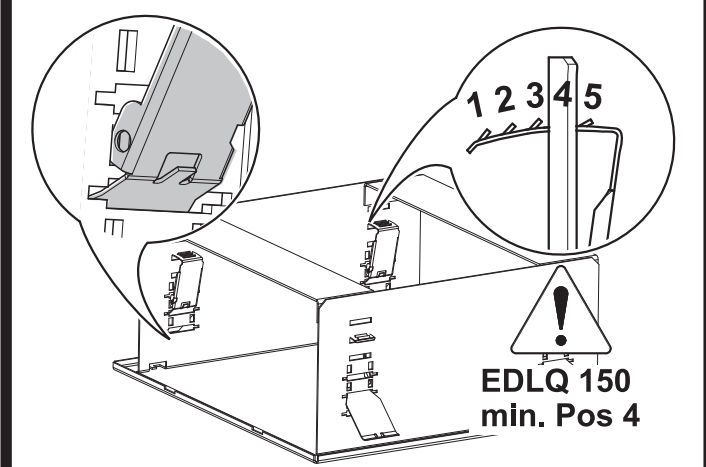
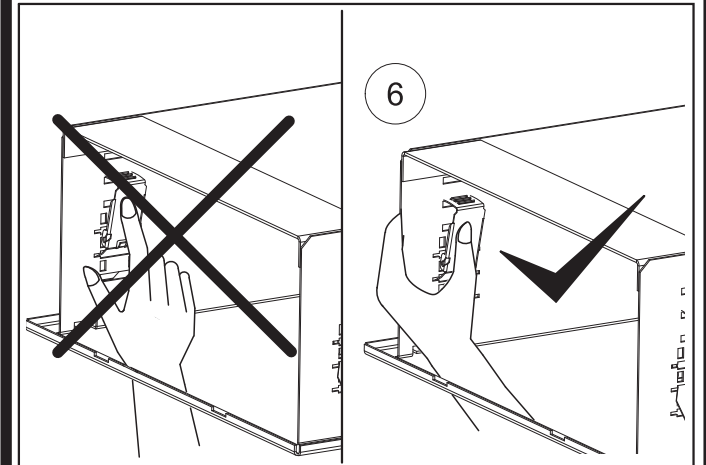
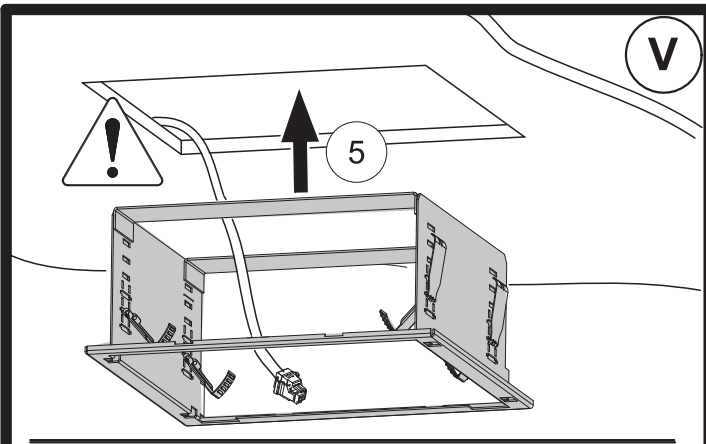


REDLQ 235/4000 SM	207-210	245	40
REDLQ 235/3000 SM		205	
REDLQ 235/2000 SM		165	
REDLQ 195/3000 SM	167-170	200	25
REDLQ 195/2000 SM		155	
REDLQ 195/1100 SM		135	
REDLQ 150/2000 SM	122-125	125	25
REDLQ 150/1100 SM		105	
Typ	□ BA	min.HE	max.S



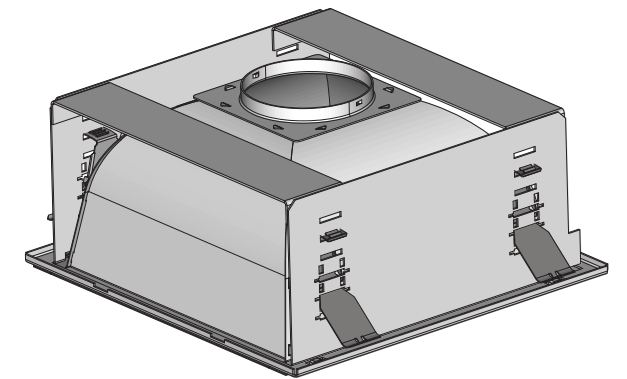
a min.	Typ
75	1100lm
100	2000lm
150	3000lm
200	4000lm





**RIDI**

**REDLQ 150-195-235 SM**  
**Montageanleitung**



**RIDI Leuchten GmbH**  
 Hauptstrasse 31 - 33  
 D-72417 Jungingen  
 Tel.: 07477/872-0  
 Fax.: 07477/872-48  
 eMail: info@ridi.de  
 Internet: www.ridi.de