

TYP	L ₁	B ₁	L _E	L	B	L ₂
EBRE 118	622	183	614	625	188	--
EBRE 136	1247	183	1229	1250	188	--
EBRE 158	1547	183	1529	1550	188	--
EBRME 118	597	183	--	600	188	40
EBRME 136	1197	183	--	1200	188	50
EBRME 158	1497	183	--	1500	188	50
EBRE 114/24 OS/PS	622	183	614	625	188	--
EBRE 128/54 OS/PS	1247	183	1229	1250	188	--
EBRE 135/49/80 OS/PS	1547	183	1529	1550	188	--
EBRME 114/24 OS/PS	597	183	--	600	188	--
EBRME 128/54 OS/PS	1197	183	--	1200	188	--
EBRME 135/49/80 OS/PS	1497	183	--	1500	188	--

I

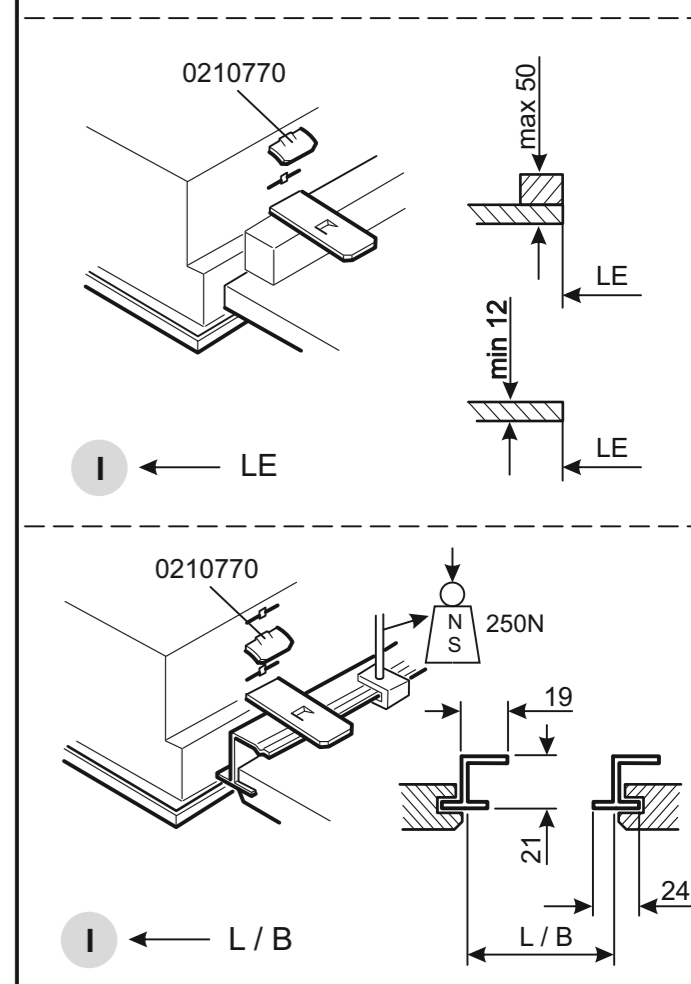
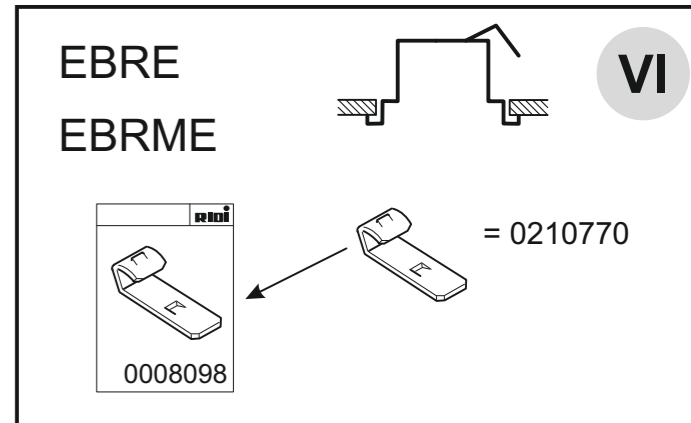
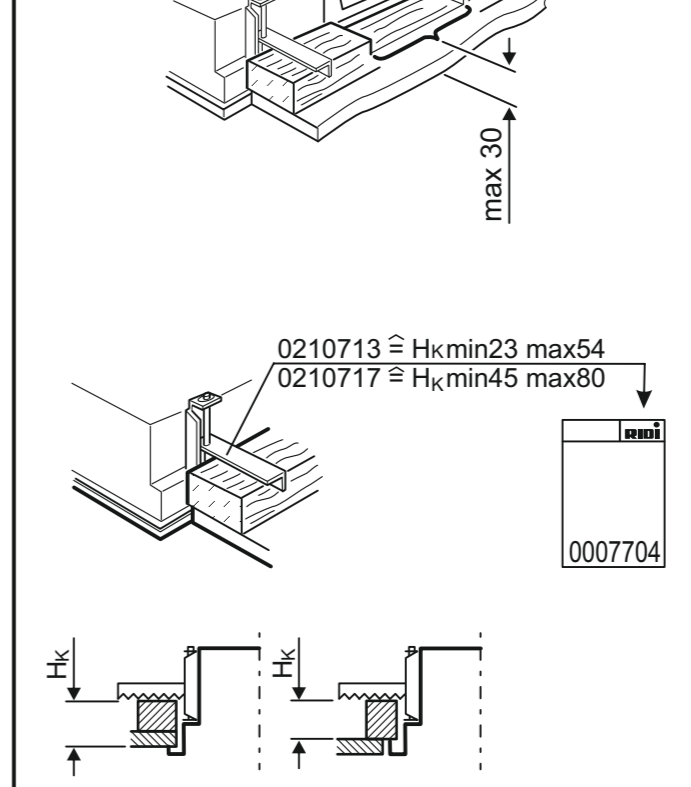
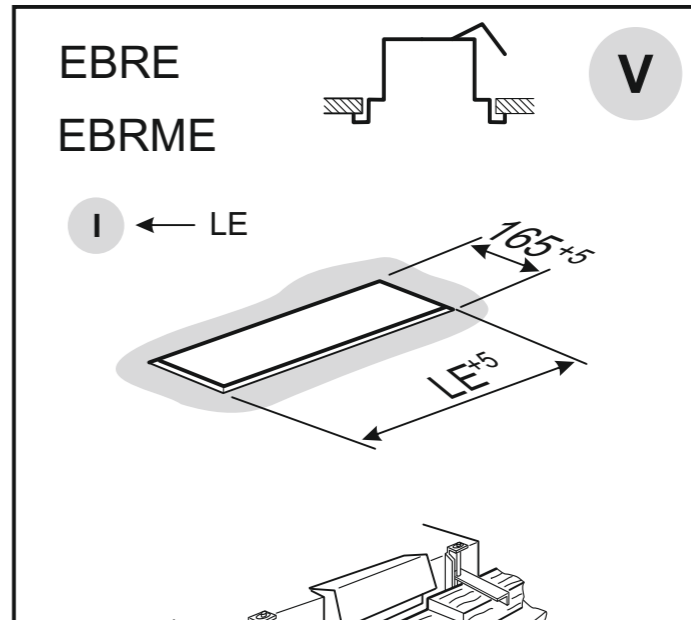
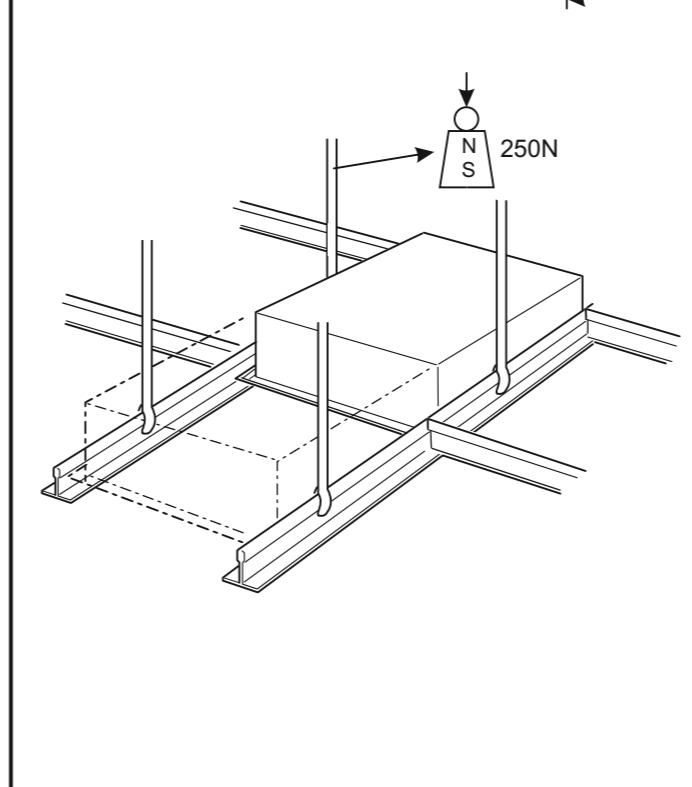
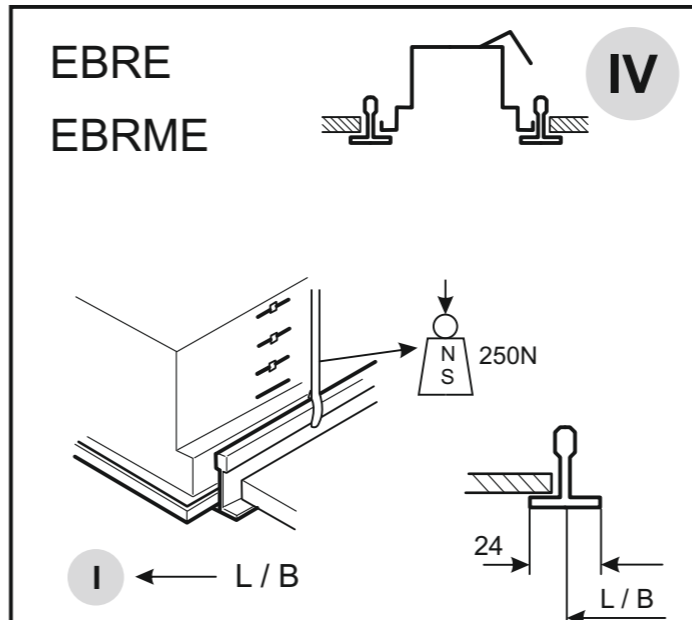
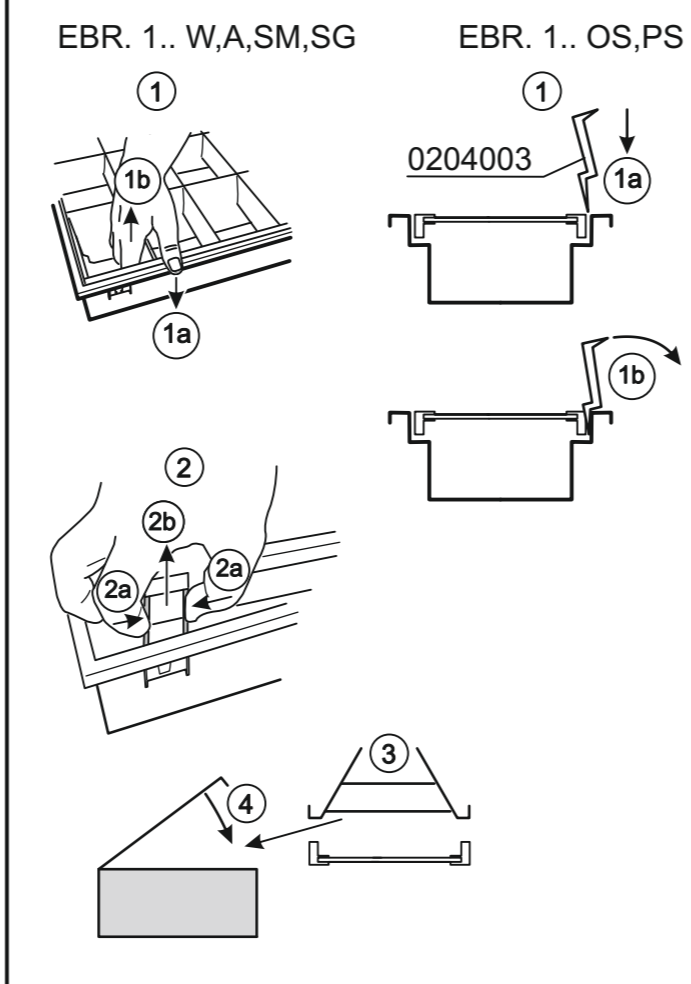
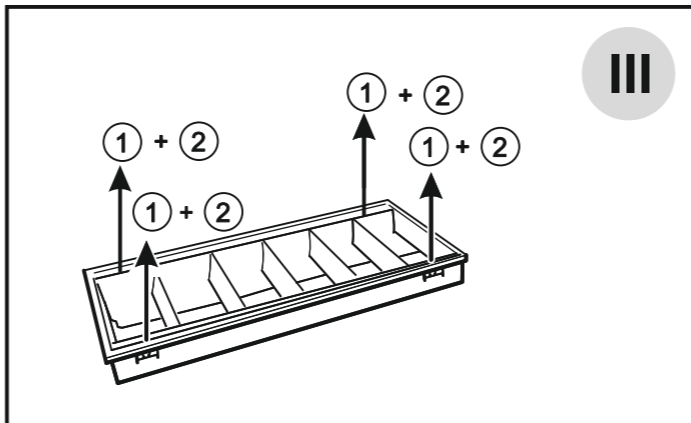
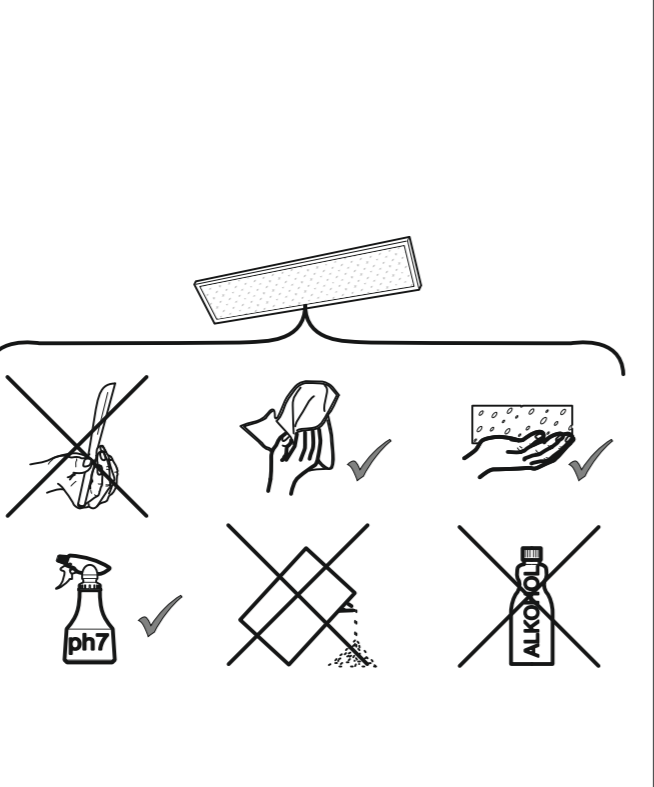
Für die Installation und für den Betrieb der Leuchten sind die nationalen Sicherheitsvorschriften zu beachten.

Please note national safety instructions for installation and operation of this luminaire.

Pour l'installation et le fonctionnement des luminaires, il est impératif de respecter les normes nationales de sécurité en vigueur.

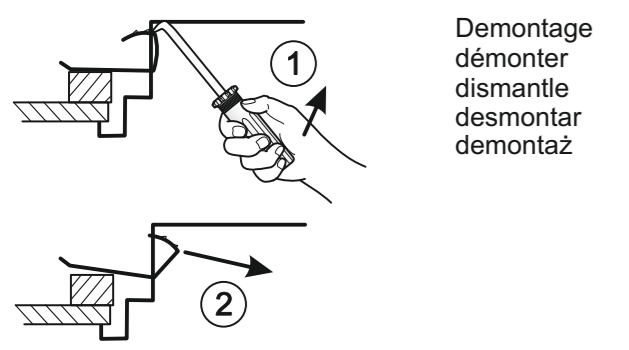
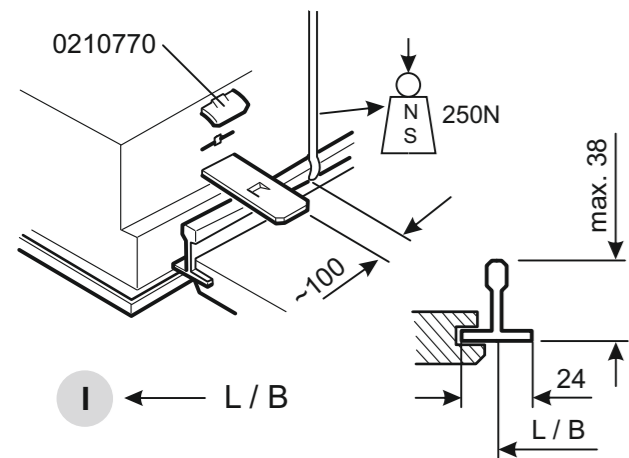
W celu prawidłowej instalacji i poprawnego działania oprawy należy przestrzegać krajowych przepisów bezpieczeństwa.

Para la instalación y la puesta en funcionamiento de las luminarias deben observarse las normas nacionales de seguridad.



EBRE
EBRME

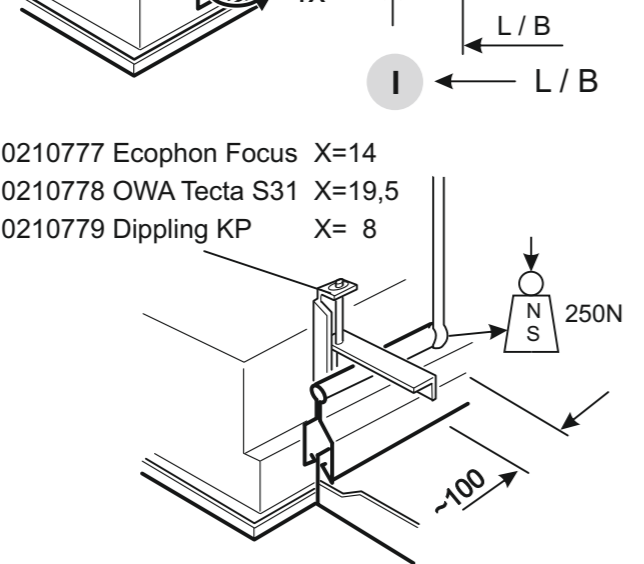
VII



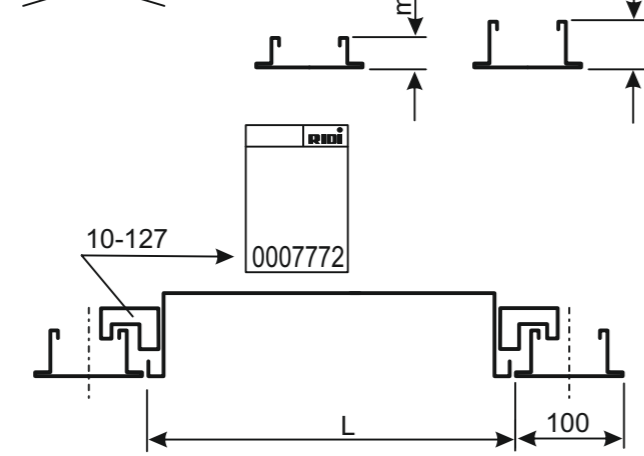
Demontage
démontez
dismantle
desmontar
demontaž

EBRE
EBRME

VIII

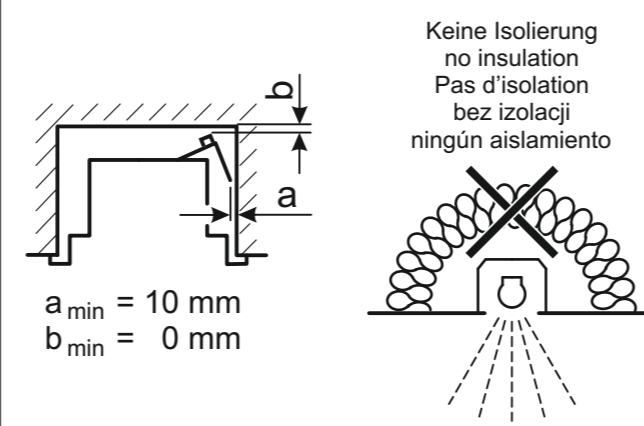
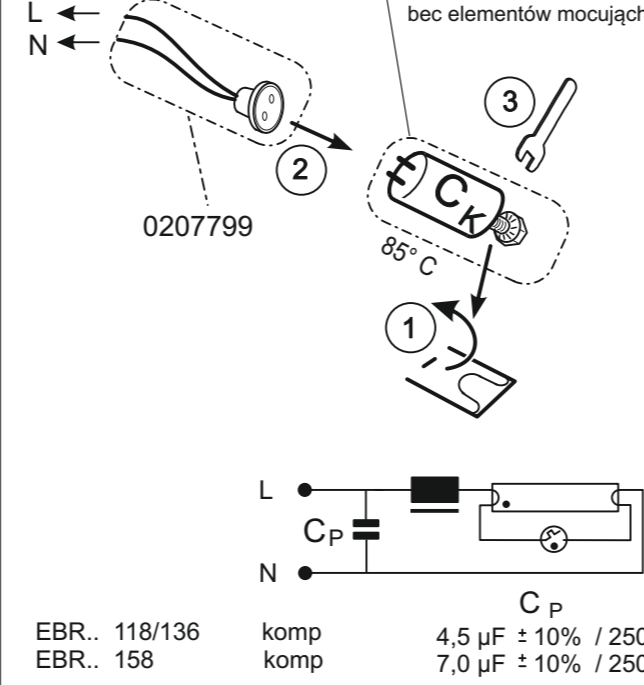


EBRE .36/.58
EBRME



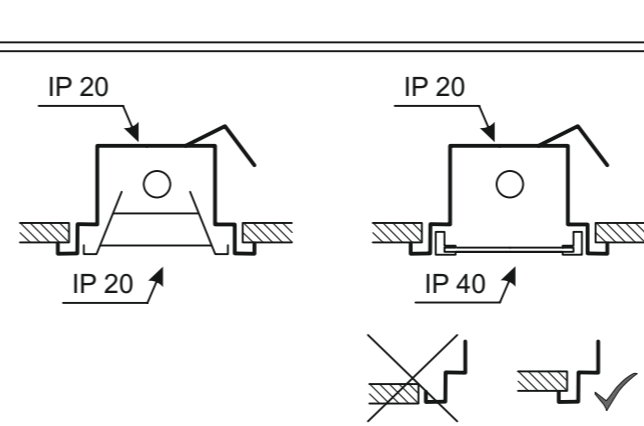
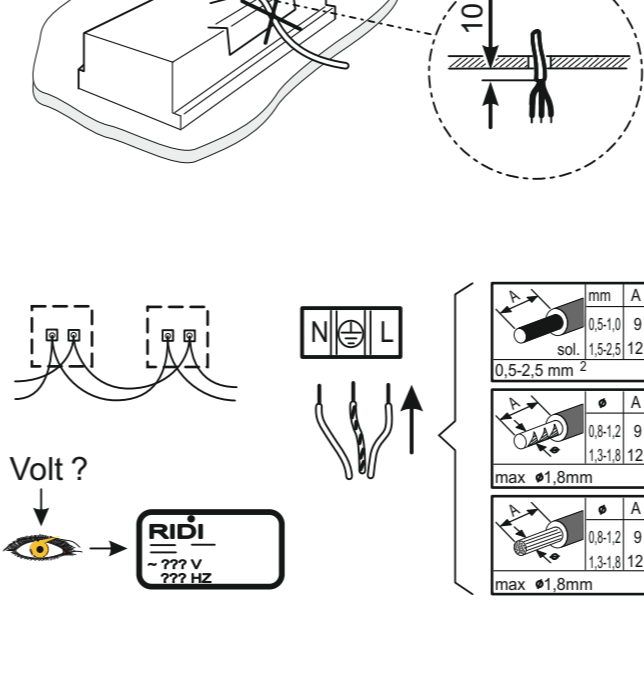
KOMP ~~IND~~ ~~EXG~~

IX



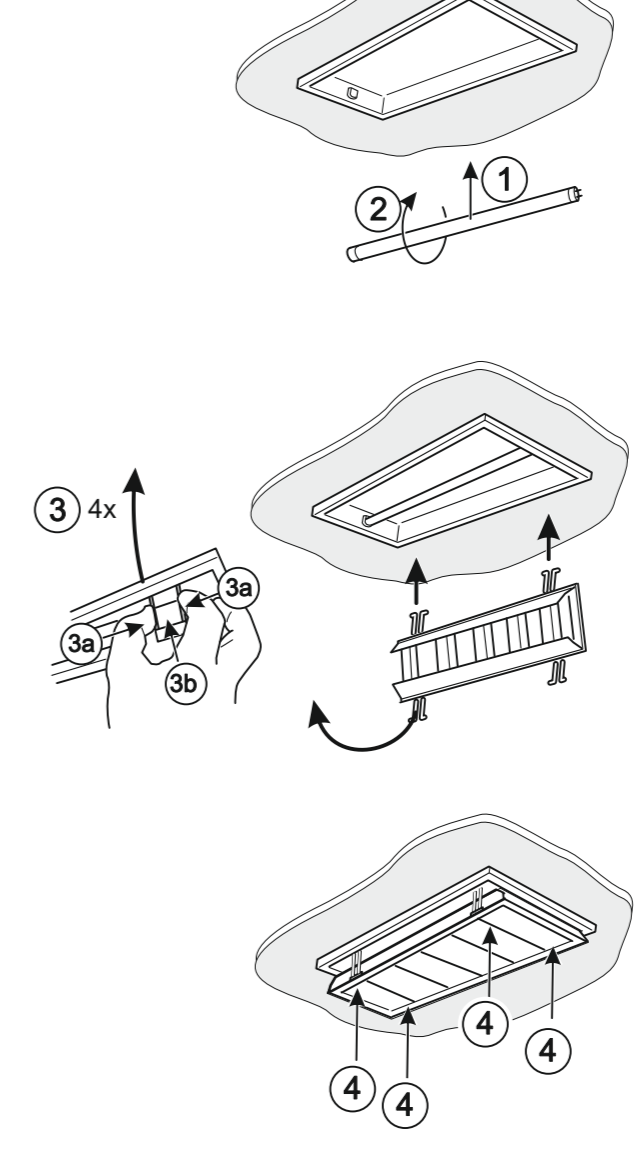
EBRE
EBRME

X



EBRE
EBRME

XI



RIDI

EBRE / EBRME 1..

Montageanleitung

RIDI Leuchten GmbH
Hauptstraße 31-33
D - 72417 Jungingen
(Zollernalbkreis)

Telefon : 0 74 77 / 8 72 - 0
Telefax : 0 74 77 / 8 72 - 48
eMail : info@ridi.de
Internet : www.ridi.de