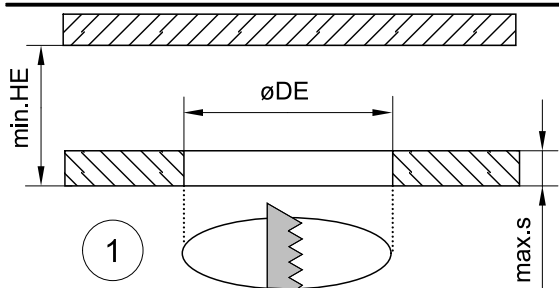
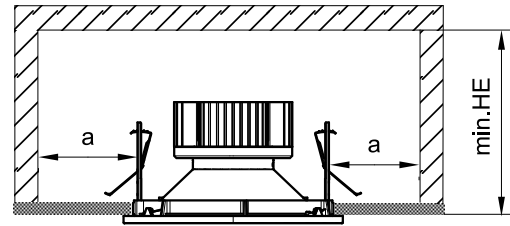


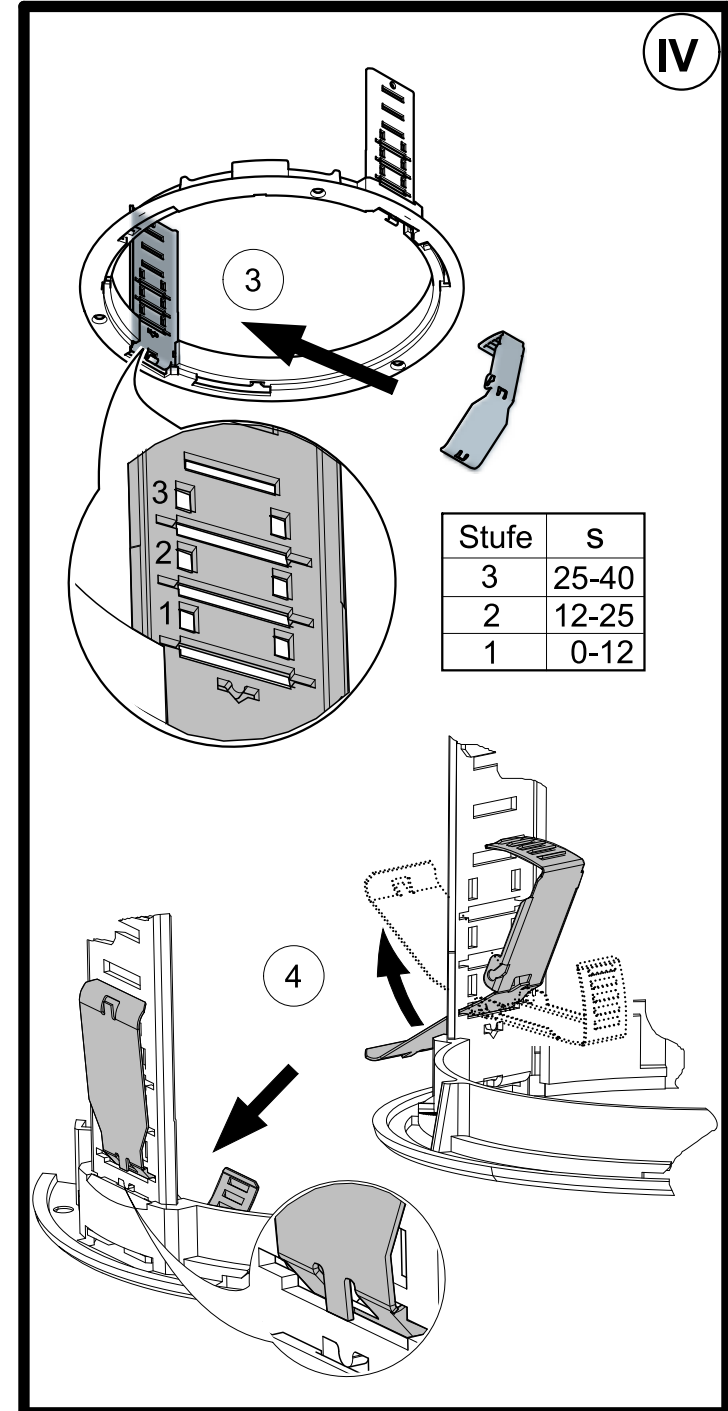
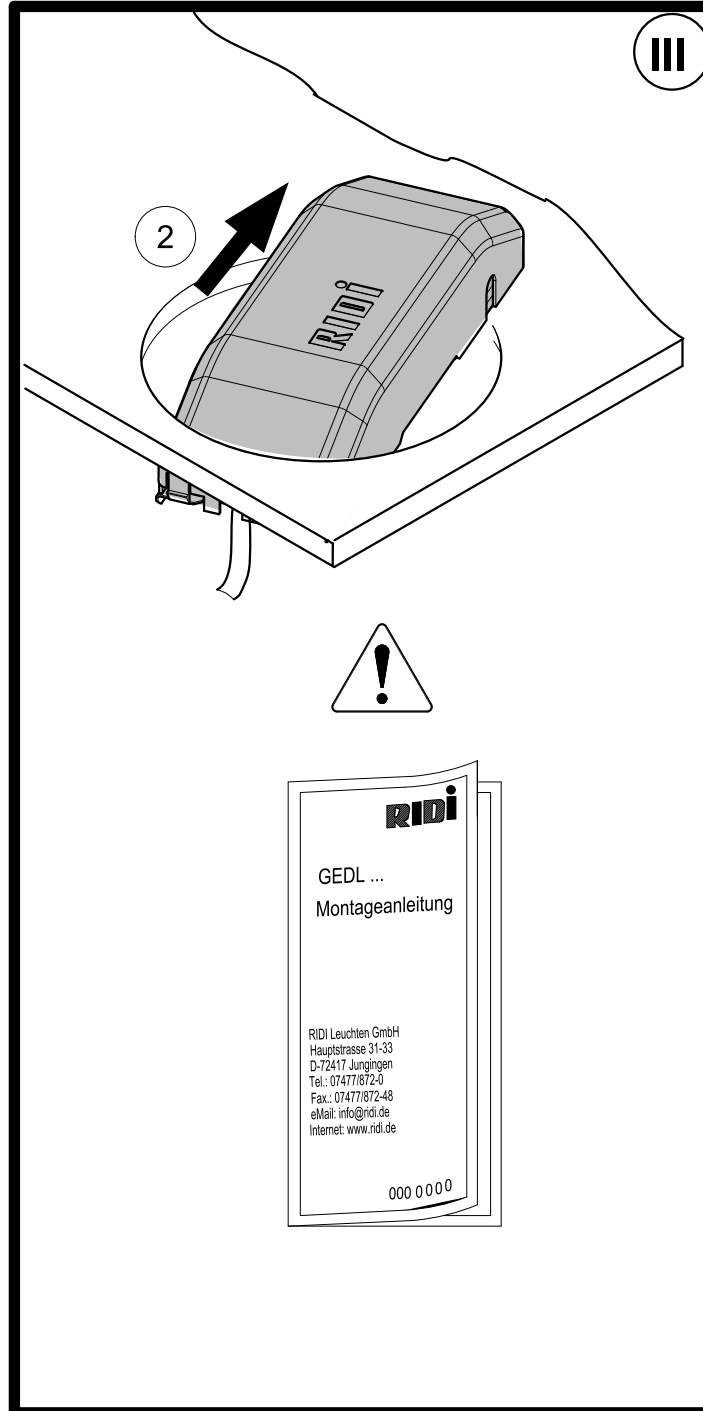
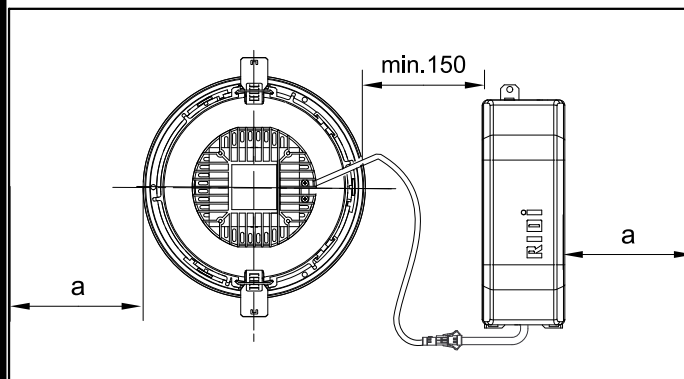
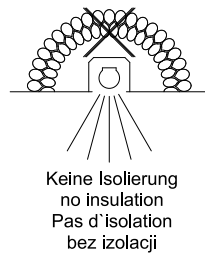
- I**
- D** Für die Installation und für den Betrieb der Leuchten sind die nationalen Sicherheitsvorschriften zu beachten.  
**GB** Please note national safety instructions for installation and operation of this luminaire.  
**F** Pour l'installation et le fonctionnement des luminaires il est impératif de respecter les normes nationales de sécurité en vigueur.  
**PL** W celu prawidłowej instalacji i poprawnego działania oprawy należy przestrzegać krajowych przepisów bezpieczeństwa.  
**E** Para la instalación y la puesta en funcionamiento de las luminarias deben observarse las normas nacionales de seguridad.
- D** Die Lichtquelle dieser Leuchte darf nur vom Hersteller oder einem von ihm beauftragten Servicetechniker oder einer vergleichbar qualifizierten Person ersetzt werden.  
**GB** Only the manufacturer, an instructed service technician or another equally qualified person is allowed to replace the light source of this luminaire.  
**F** La source lumineuse de ce luminaire ne peut être remplacée que par le fabricant, un technicien de service mandaté par celui-ci ou une personne présentant une qualification analogue.  
**PL** Wymiany źródła światła oprawy oświetleniowej może dokonać wyłącznie producent lub uprawniony pracownik serwisu lub osoba o podobnych kwalifikacjach.  
**E** La fuente de luz de esta luminaria solamente podrá ser sustituida por el fabricante o una persona designada por este, ya sea un técnico de servicio u otra persona debidamente cualificada.

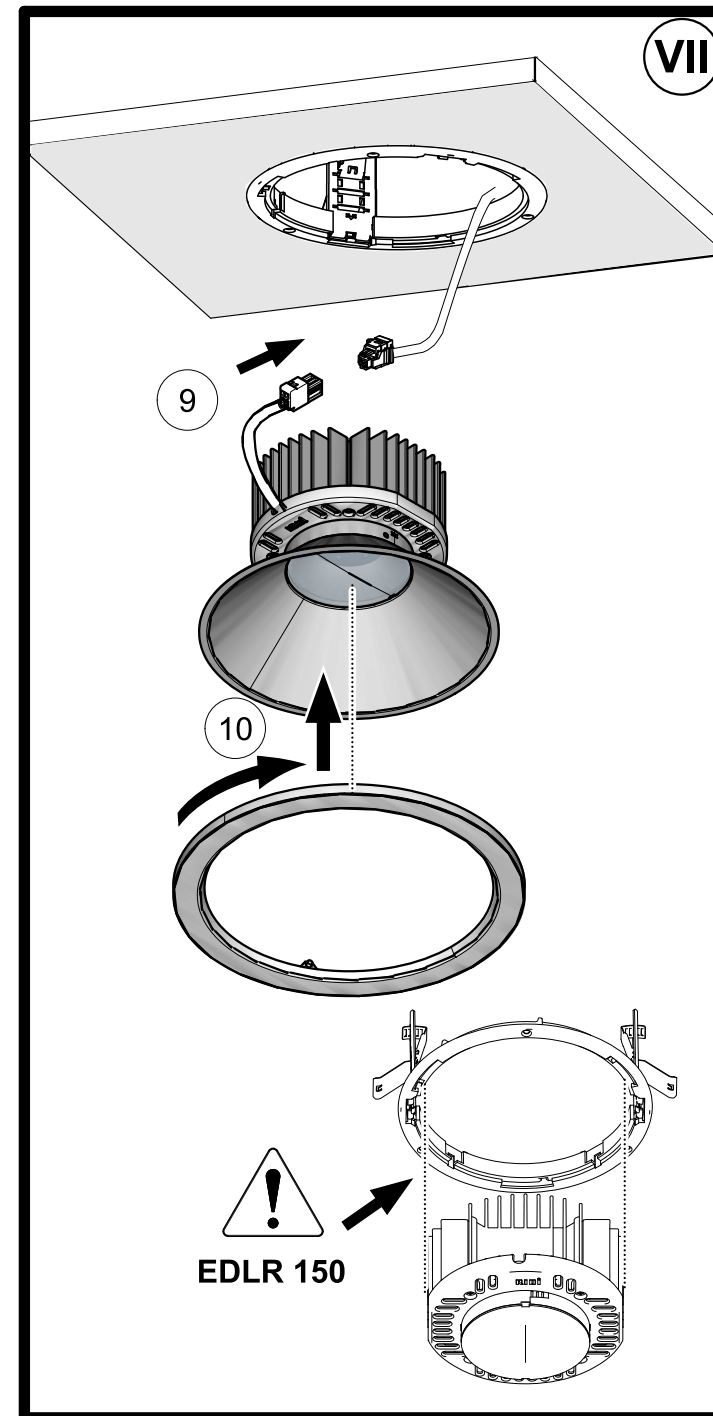
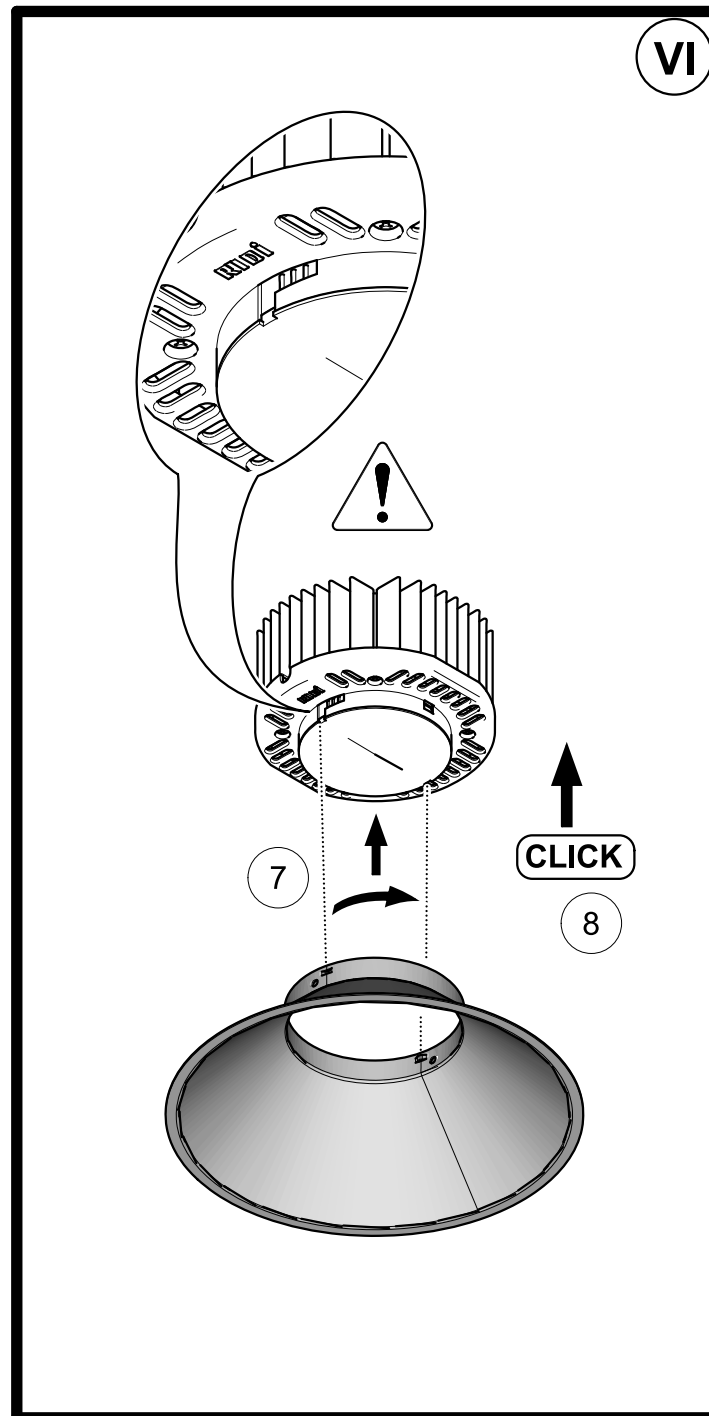
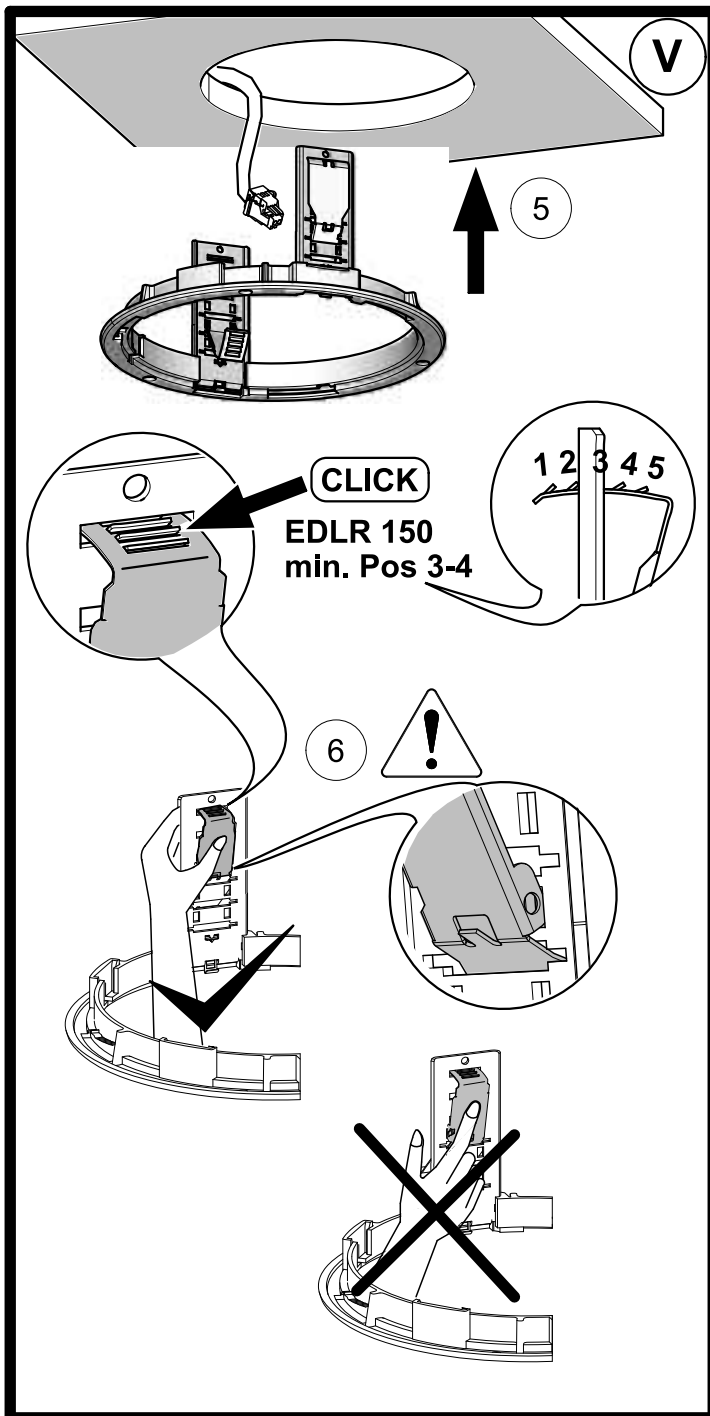


REDLR 235/5000 W	223-225	180	40
REDLR 235/4000 W		140	
REDLR 235/3000 W		120	
REDLR 235/2000 W		110	
REDLR 195/3000 W	181-185	110	25
REDLR 195/2000 W		105	
REDLR 195/1100 W		105	
REDLR 150/2000 W	135-140	105	25
REDLR 150/1100 W		105	
Typ	øDE	min.HE	max.s



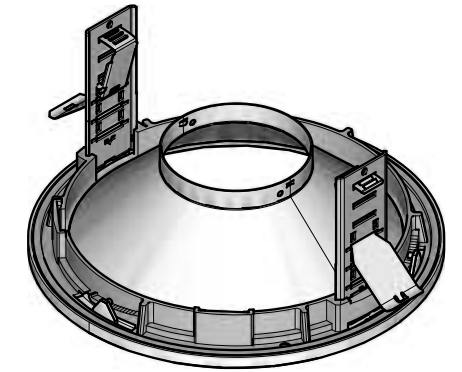
a min.	Typ
75	1100lm
100	2000lm
150	3000lm
200	4000/ 5000lm





**RIDI**

**REDLR 150-195-235 W**  
**Montageanleitung**



RIDI Leuchten GmbH  
Hauptstrasse 31 - 33  
D-72417 Jungingen  
Tel.: 07477/872-0  
Fax.: 07477/872-48  
eMail: info@ridi.de  
Internet: www.ridi.de