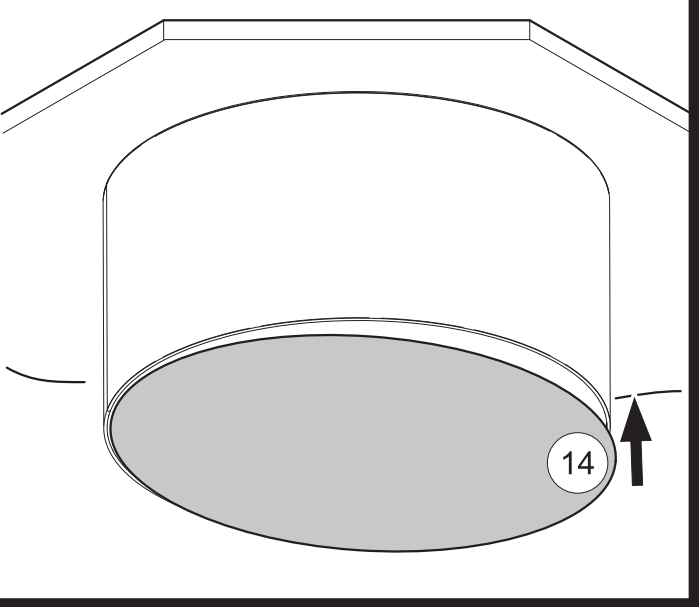


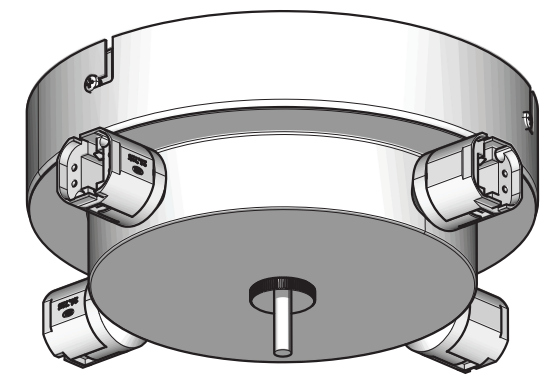
Typ	Image
MAXI-D-GTR 426-42 EVG	4xTC-DEL/TEL 26-42W
MAXI-D-GTR 326-42 EVG	3xTC-DEL/TEL 26-42W
MAXI-D-GTR 140 EVG	1xT16-R 40W
MAXI-D-GTR 155 EVG	1xT16-R 55W
MAXI-D-GTR 160 EVG	1xT16-R 60W
MAXI-D-GTR 140+60 EVG	1xT16-R 40W+1xT16-R 60W
MAXI-D-GTR 3x40 E27	3xA60 40W
MAXI-D-GTR 4x40 E27	4xA60 40W

MAXI-LSR/LSQ 60x...

Typ	Image
MAXI-D-GTR 426-42 EVG	4xTC-TEL 26W
MAXI-D-GTR 326-42 EVG	3xTC-TEL 26W



**MAXI-D-GTR
Montageanleitung**



RIDI Leuchten GmbH
Hauptstrasse 31 - 33
D-72417Jungingen
Tel.:07477/872-0
Fax.:07477/872-48
eMail:info@ridi.de
Internet:www.ridi.de

D Für die Installation und für den Betrieb der Leuchten sind die nationalen Sicherheitsvorschriften zu beachten.

GB Please note national safety instructions for installation and operation of this luminaire.

I

F Pour l'installation et le fonctionnement des luminaires il est impératif de respecter les normes nationales de sécurité en vigueur.

PL W celu prawidłowej instalacji i poprawnego działania oprawy należy przestrzegać krajowych przepisów bezpieczeństwa.

E Para la instalación y la puesta en funcionamiento de las luminarias deben observarse las normas nacionales de seguridad.

