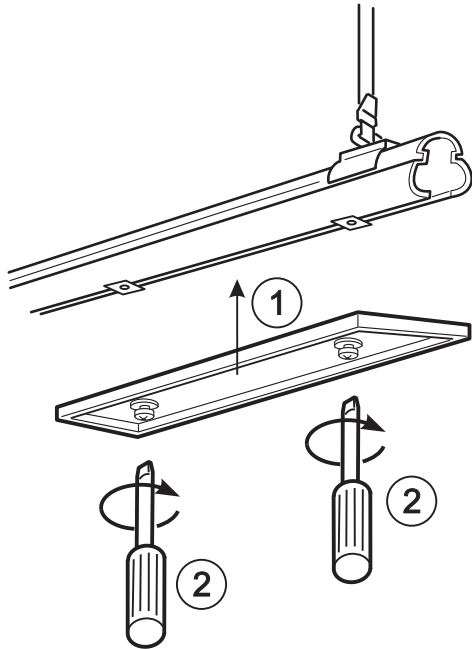


III



RIDI

TRAK-BEF

Montageanleitung

RIDI Leuchten GmbH
Postfach 26
Hauptstraße 31-33

D - 72417 Jungingen
(Zollernalbkreis)

Telefon : 0 74 77 / 8 72 - 0
Telefax : 0 74 77 / 8 72 - 48
eMail : info@ridi.de
Internet : www.ridi.de

