

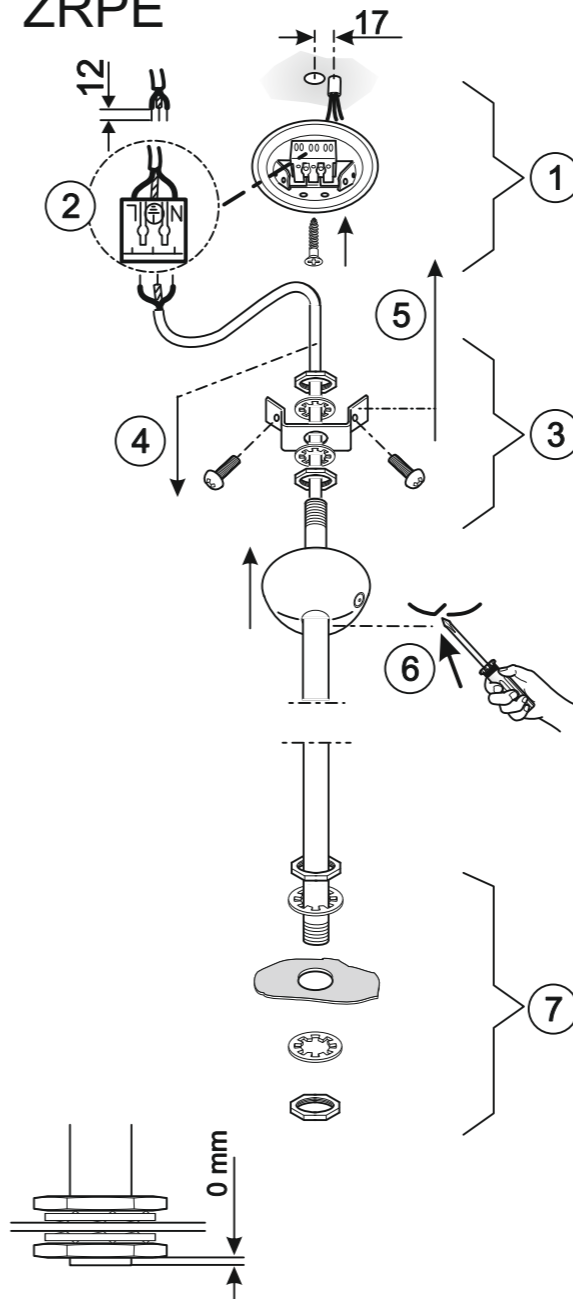
Für die Installation und für den Betrieb der Leuchten sind die nationalen Sicherheitsvorschriften zu beachten.

Please note national safety instructions for installation and operation of this luminaire.

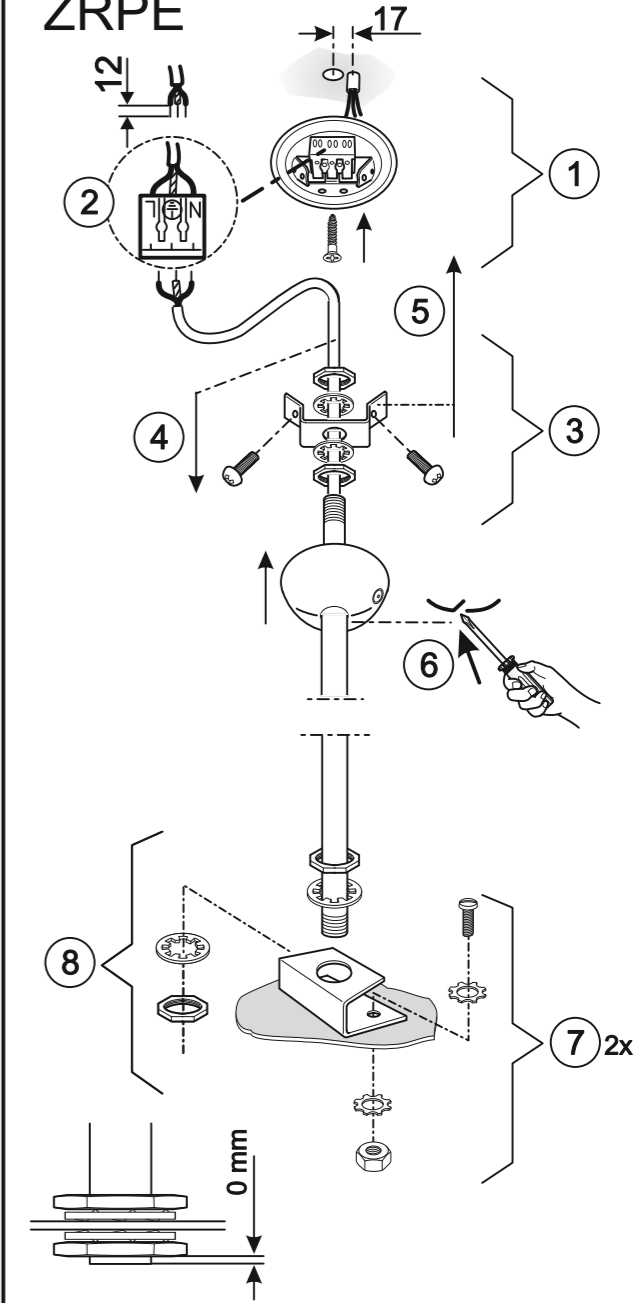
Pour l'installation et le fonctionnement des luminaires, il est impératif de respecter les normes nationales de sécurité en vigueur.

W celu prawidłowej instalacji i poprawnego działania oprawy należy przestrzegać krajowych przepisów bezpieczeństwa.

ZRPH
ZRPE

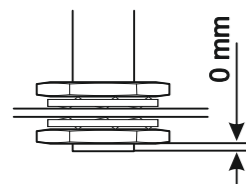
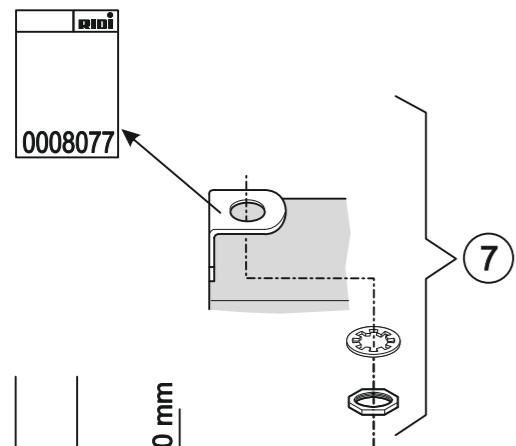
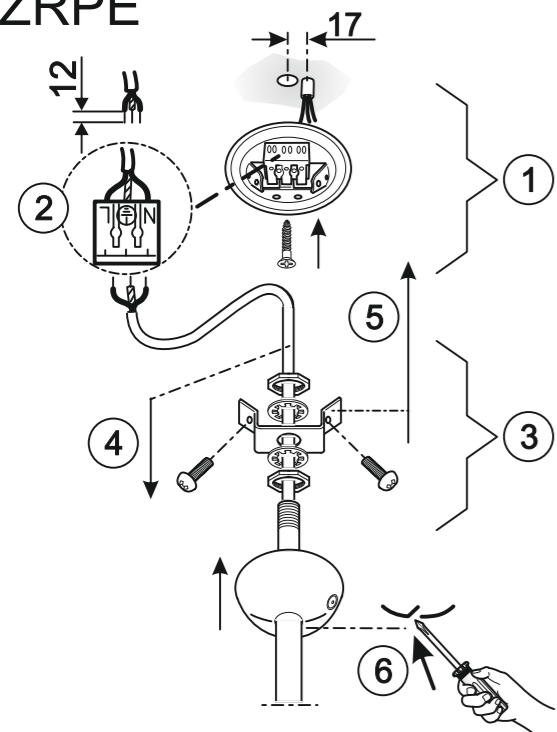


ZRPH ABR ... / ABSB ... / ALE ...
ZRPE



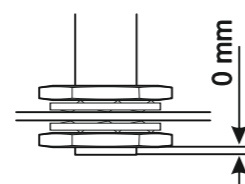
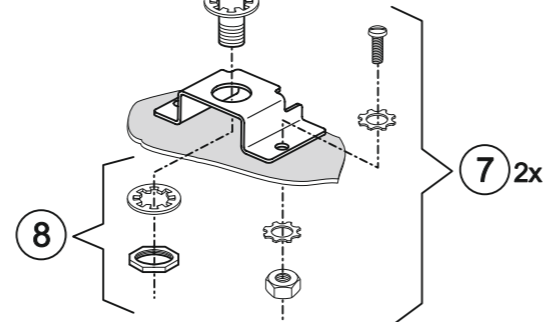
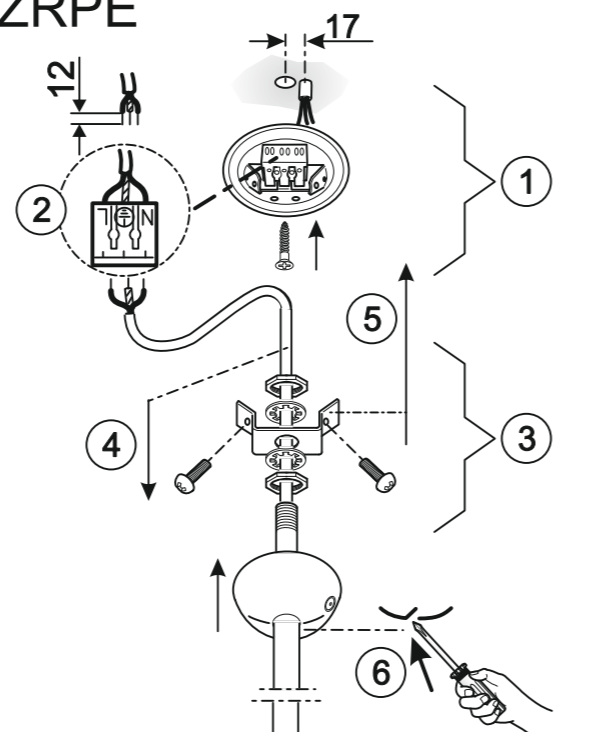
ZRPH
ZRPE

ALI ...



ZRPH
ZRPE

CLASSIC ...



RIDI

ZRPH / ZRPE

Montageanleitung

RIDI Leuchten GmbH
Postfach 26
Hauptstraße 31-33

D - 72417 Jungingen
(Zollernalbkreis)

Telefon : 0 74 77 / 8 72 - 0
Telefax : 0 74 77 / 8 72 - 48
eMail : info@ridi.de
Internet : www.ridi.de

01/12

0008091