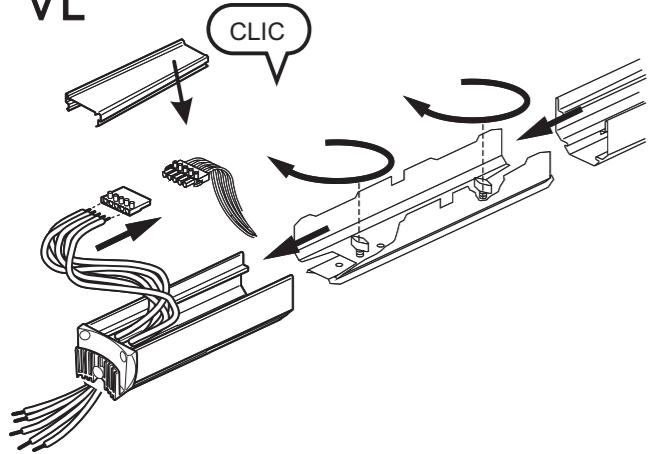
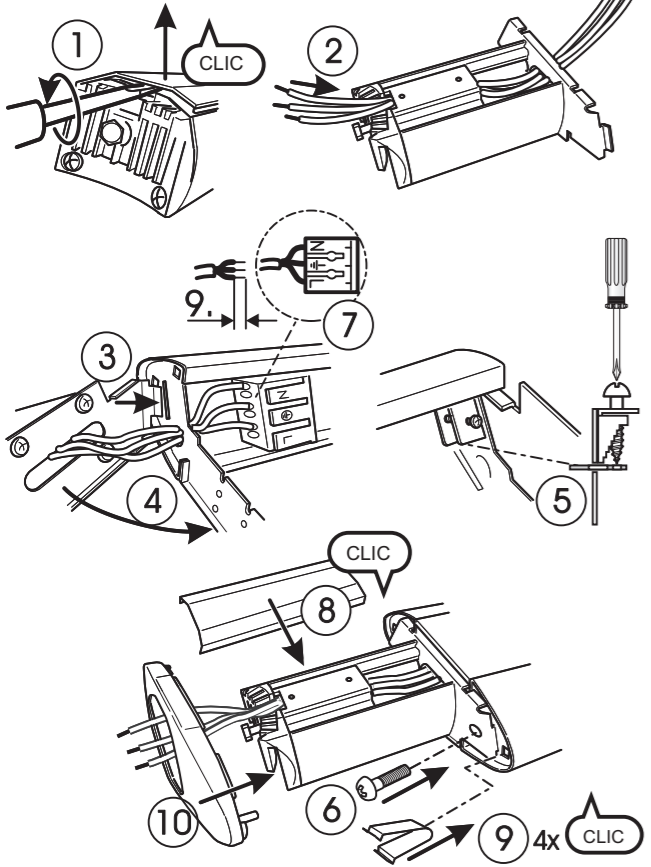


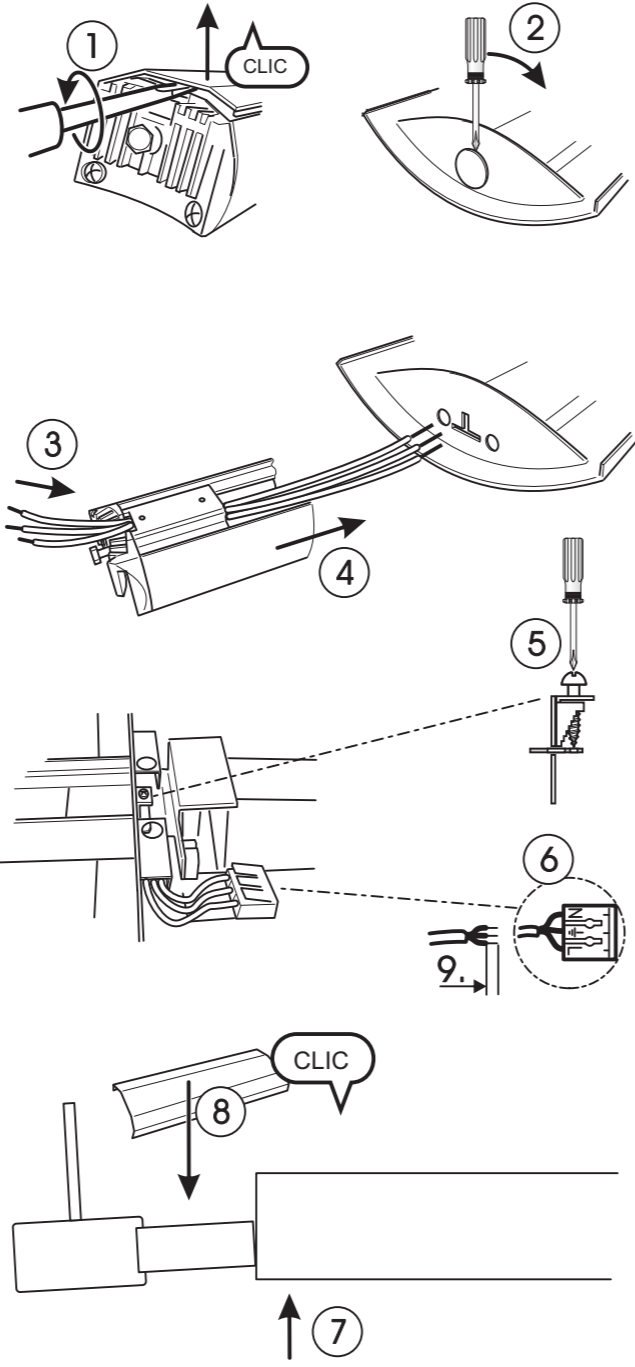
VL



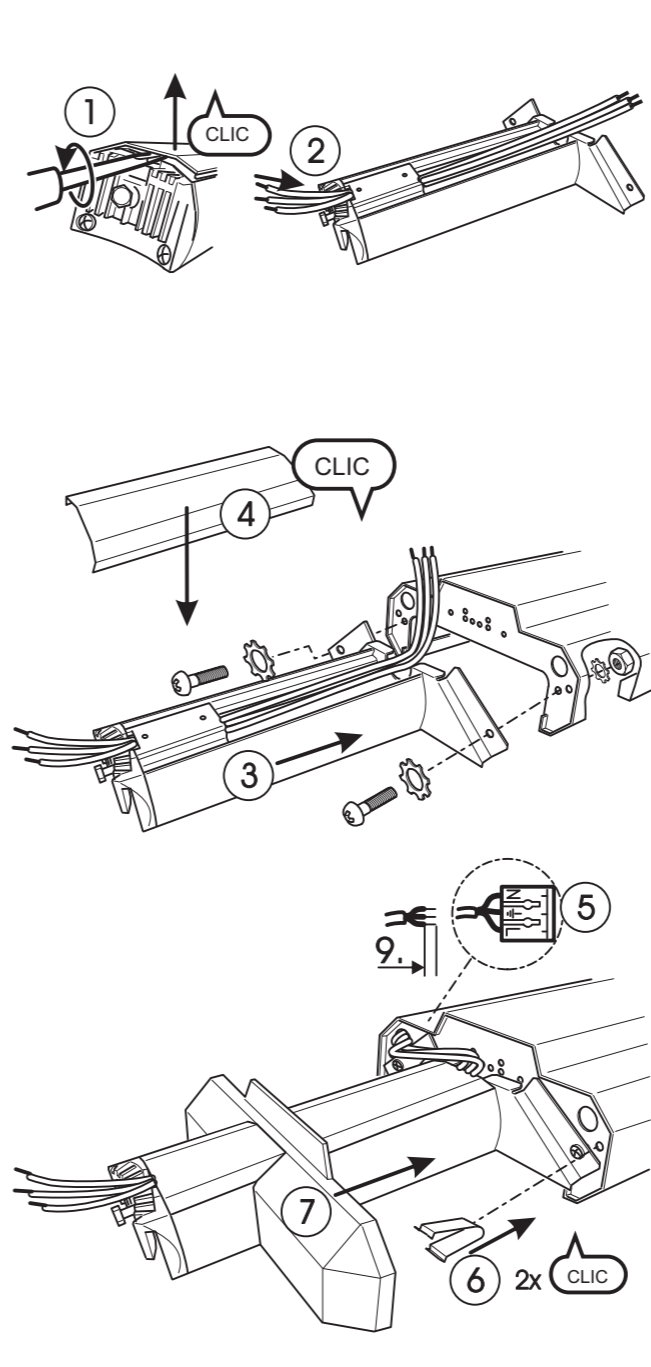
ALE



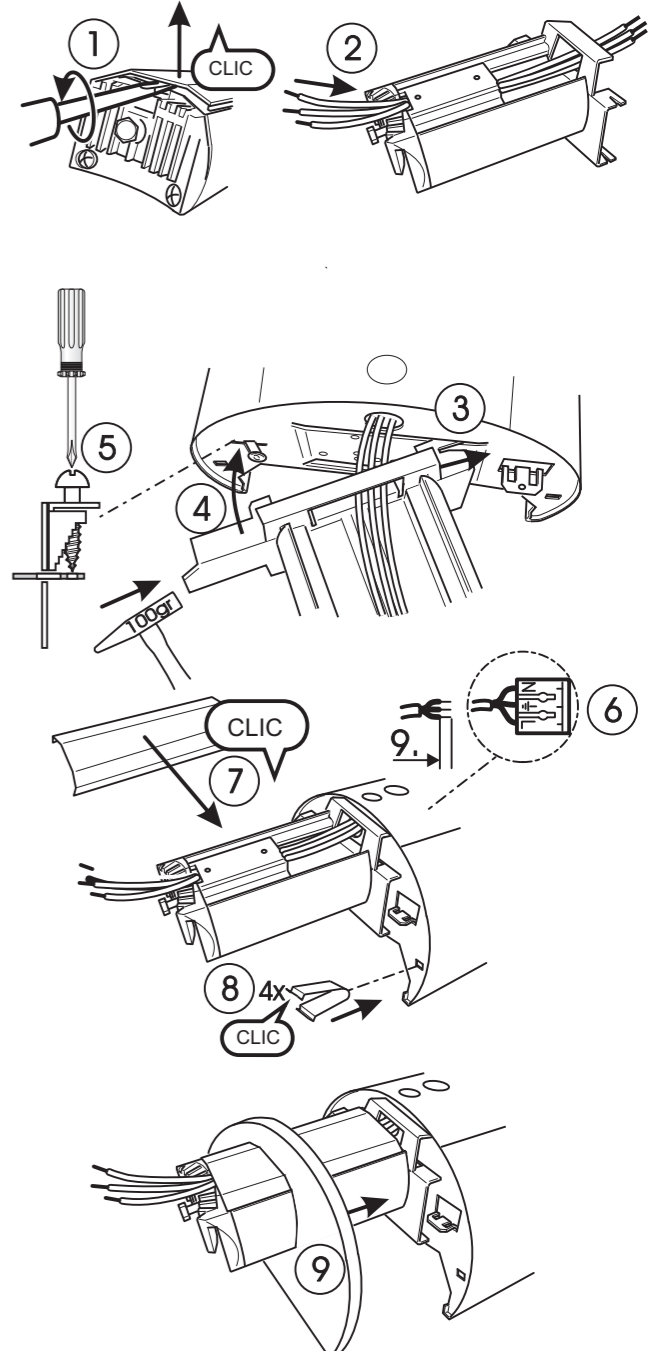
AIDA

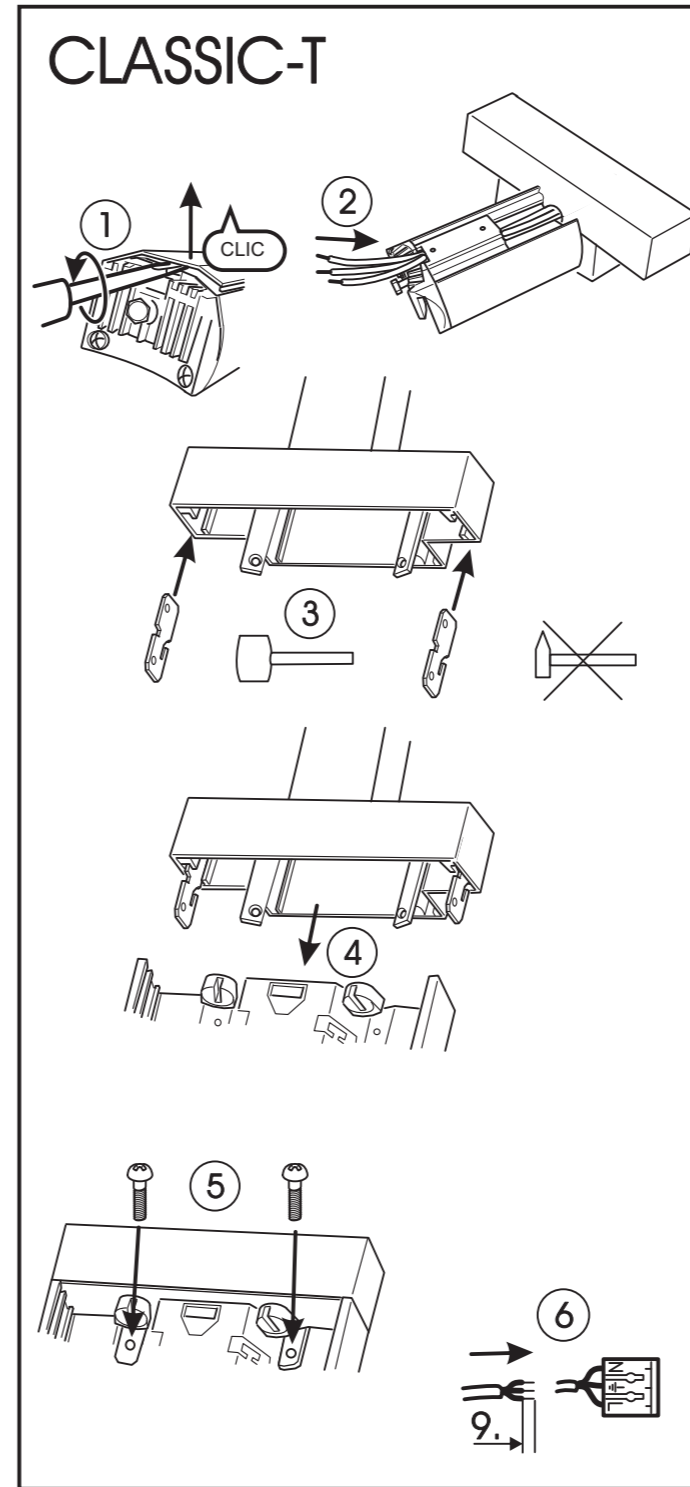
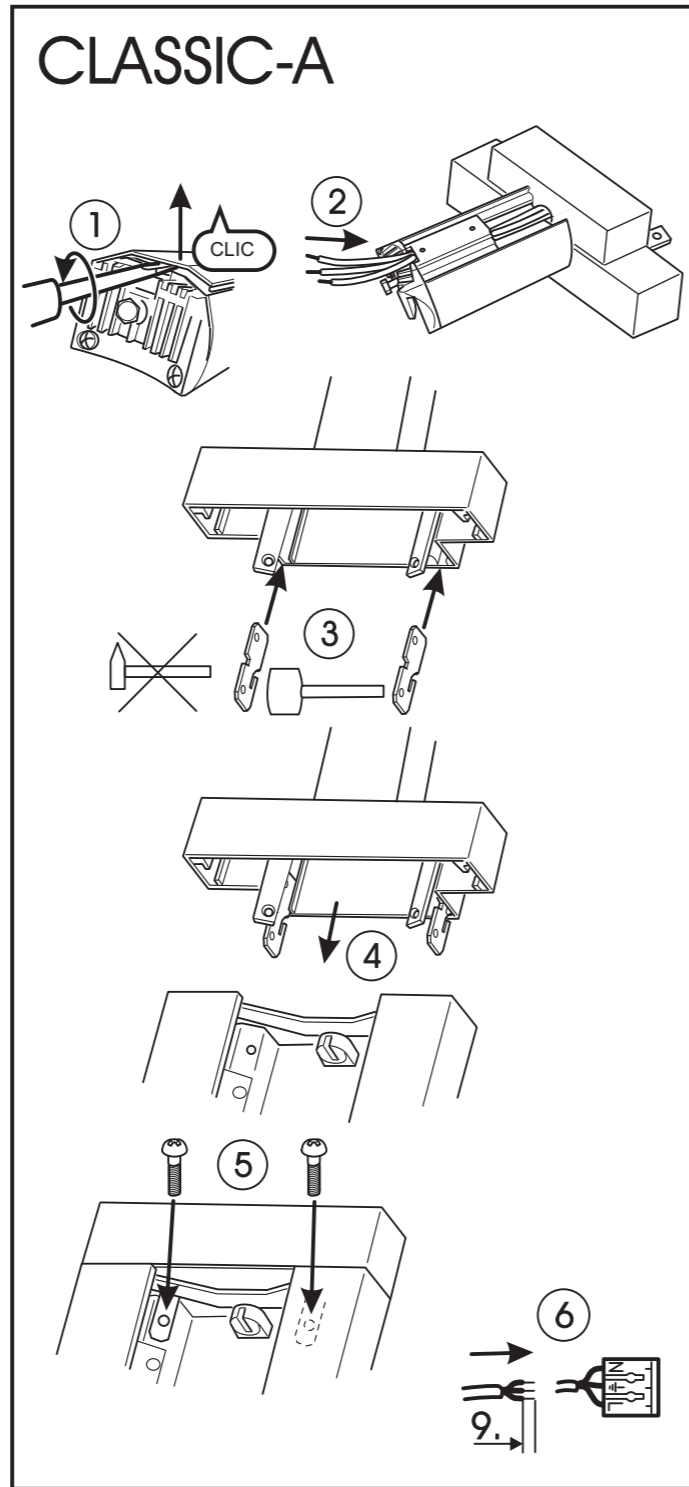
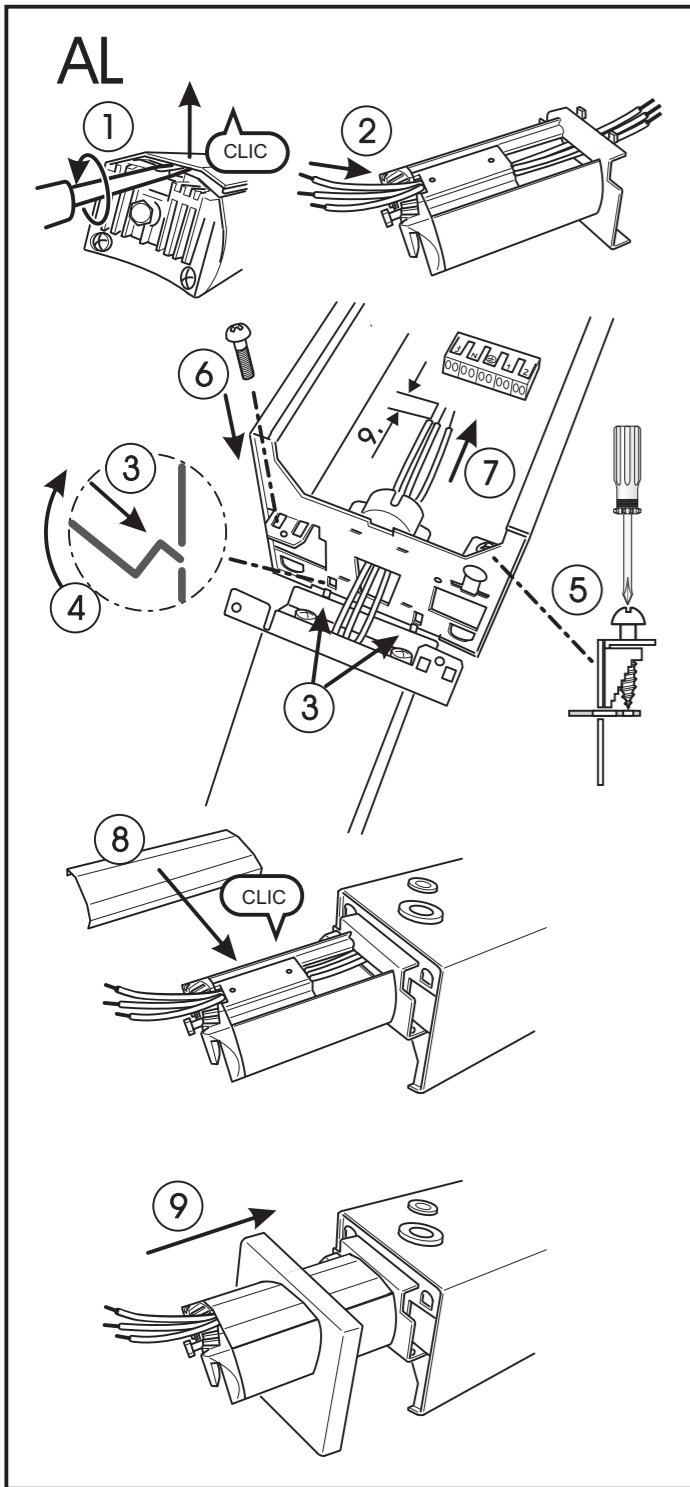


ABSB



ABHR





**RIDI**

UKNA - . . .

Universalknoten -  
Leuchtenadapter

Montageanleitung

RIDI Leuchten GmbH  
Postfach 26  
Hauptstraße 31-33

D - 72417 Jungingen  
(Zollernalbkreis)

Telefon : 0 74 77 / 8 72 - 0  
Telefax : 0 74 77 / 8 72 - 48  
Internet : www.ridi.de

06/11

0008048