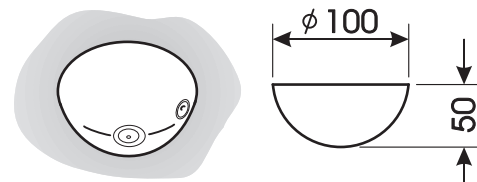
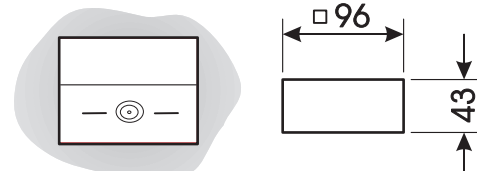


ZRPH =



ZRPE =



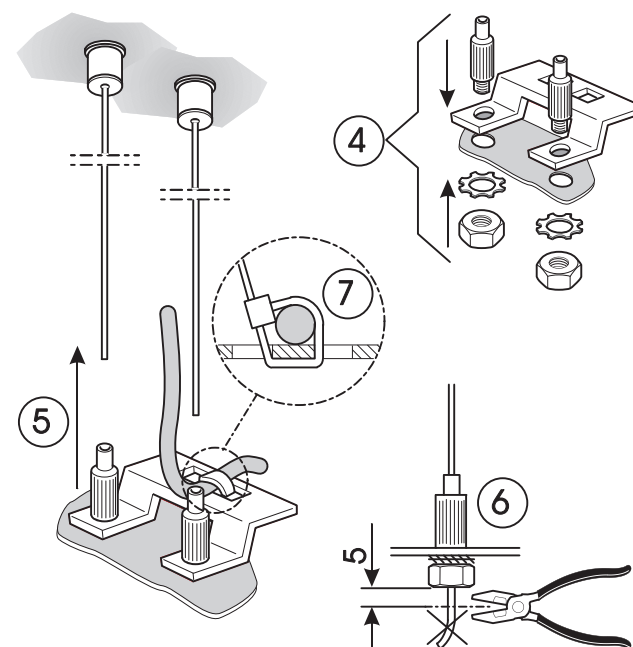
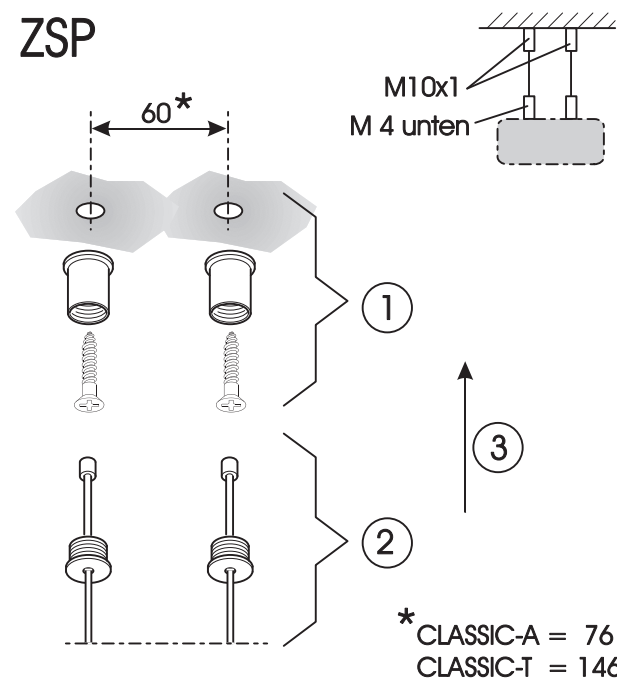
Für die Installation und für den Betrieb der Leuchten sind die nationalen Sicherheitsvorschriften zu beachten.

Please note national safety instructions for installation and operation of this luminaire.

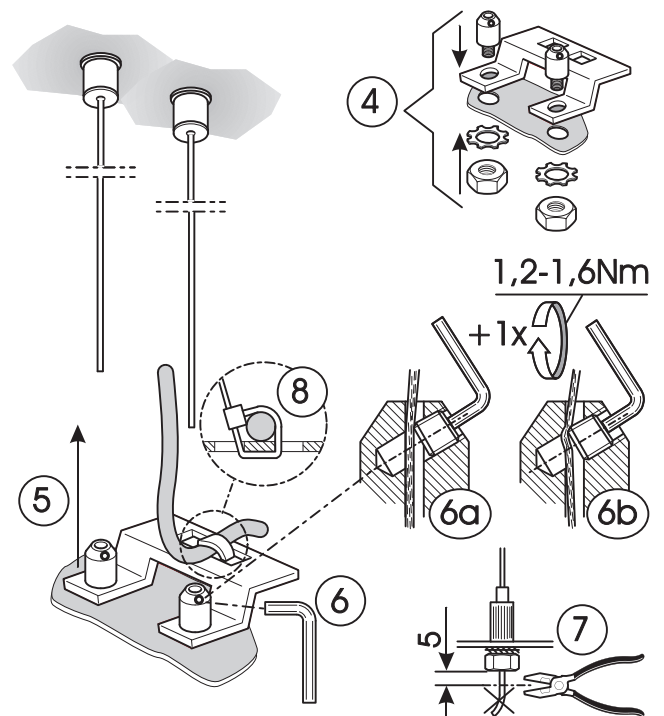
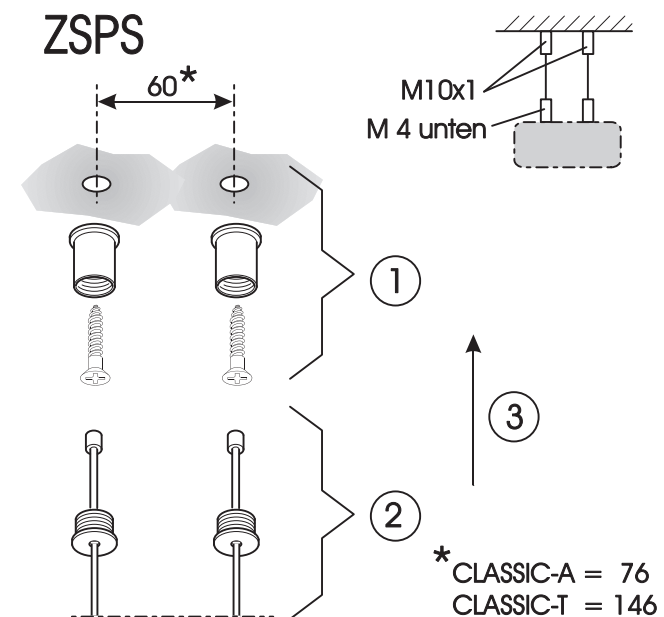
Pour l'installation et le fonctionnement des luminaires, il est impératif de respecter les normes nationales de sécurité en vigueur.

W celu prawidłowej instalacji i poprawnego działania oprawy należy przestrzegać krajowych przepisów bezpieczeństwa.

ZSP

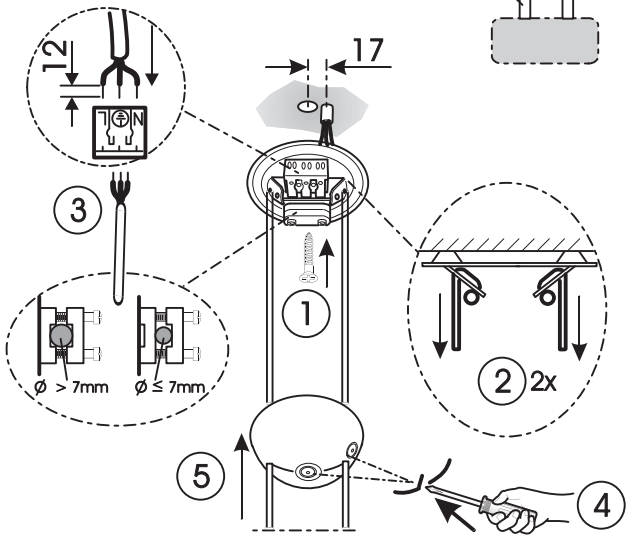


ZSPS



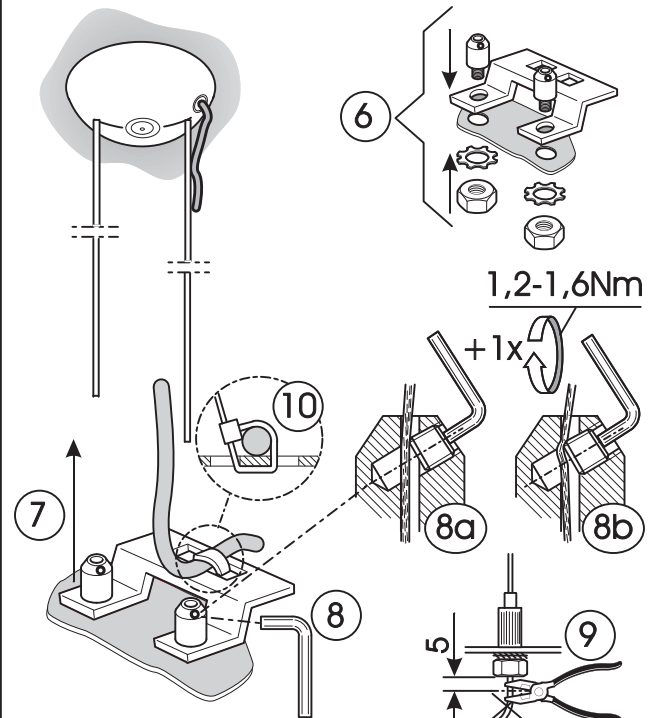
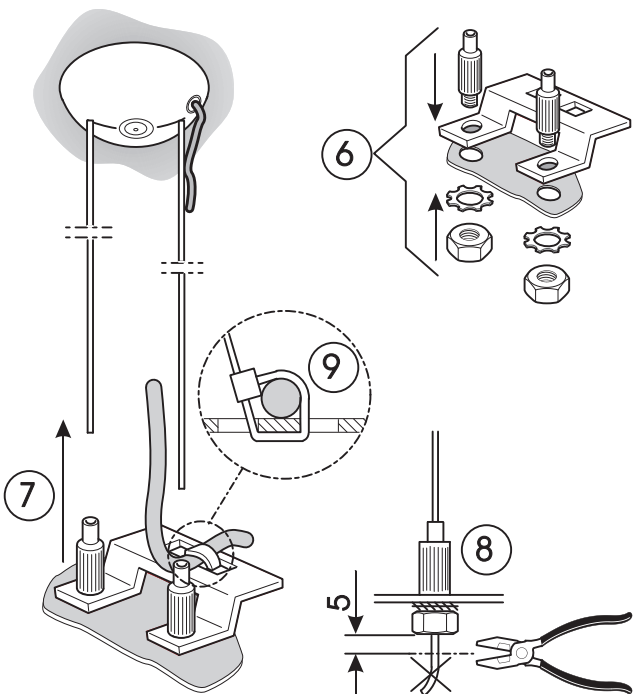
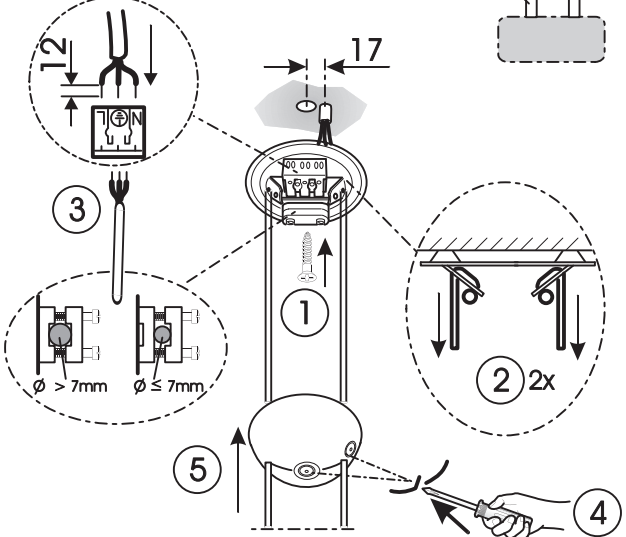
ZSPH  
ZSPE

M 4 unten



ZSPHS  
ZSPES

M 4 unten



**RIDI**

ZSP

ZSPS

ZSPH / ZSPE

ZSPHS / ZSPES

Montageanleitung

RIDI Leuchten GmbH  
Postfach 26  
Hauptstraße 31-33

D - 72417 Jungingen  
(Zollernalbkreis)

Telefon : 0 74 77 / 8 72 - 0  
Telefax : 0 74 77 / 8 72 - 48  
eMail : info@ridi.de  
Internet : www.ridi.de