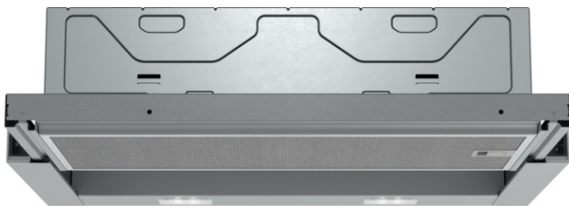


iQ100, Flachschirmhaube, 60 cm, Silbermetallic LI64LA521

B



Die leistungsstarke Flachschirmhaube für eine fast unsichtbare Platzierung im Oberschrank.

✓ Erhellt das Kochfeld optimal und stromsparend - LED-Beleuchtung

Ausstattung

Technische Daten

Bauart : Flachschirmhaube
 Länge Anschlusskabel : 175 cm
 Min. Nischenmaße für Installation (H x B x T) : 162mm x 526.0mm x 290mm mm
 Mindestabstand zur Kochstelle Elektro : 430 mm
 Mindestabstand zur Kochstelle Gas : 650 mm
 Nettogewicht : 8,3 kg
 Steuerung : mechanisch
 Regelung der Leistungsstufen : 3
 Max. Gebläseleistung-Abluftbetrieb : 388 m³/h
 Max. Gebläseleistung-Umluftbetrieb : 257 m³/h
 Anzahl der Lampen (Stck) : 2
 Schalleistung : 67 dB(A) re 1 pW
 Durchmesser des Abluftstutzens : 120 / 150 mm
 Material des Fettfilters : Aluminium waschbar
 EAN-Nummer : 4242003880067
 Anschlusswert : 108 W
 Absicherung : 10 A
 Spannung : 220-240 V
 Frequenz : 50 Hz
 Steckerart : Schuko-/Gardy.m.Erdung
 Art der Installation : Eingebaut

Zusätzlich erhältliches Zubehör

LZ46561	Griffleiste schwarz
LZ46551	Griffleiste Edelstahl
LZ46521	Griffleiste Weiss
LZ45450	Standard Umluftset
LZ11IT14	Clean Air Standard Umluftset
LZ11ITB14	Clean Air Standard Geruchsfilter(Ersatz)



iQ100, Flachschrilmhaube, 60 cm, Silbermetallic LI64LA521

Ausstattung

Bauform

- 60 cm
- Für Spezial-Hängeschränke (60 cm breit)
- Wahlweise Abluft- oder Umluftbetrieb
- Für Umluftbetrieb wird ein Standard Umluftset (Sonderzubehör) benötigt

Design

Komfort

- Automatisches Ein- und Ausschalten bei
- Betätigung des Teleskopauszuges
- Wippenschalter
- 3 Leistungsstufen

Ausstattung

- Gleichmäßige, helle Beleuchtung mit 2 x 1,5 W LED-Modul
- Farbtemperatur: 3500 K
- Beleuchtungsstärke: 131 lux
- Kassette mit Alurahmen
- Metall-Fettfilter, spülmaschinengeeignet

Betriebsart und Leistung

- Abluftleistung nach EN 61591
- max.389 m³/h
- Geräuschwerte nach EN 60704-2-13 max. Normalstufe
Abluftbetrieb: Geräusch, höchste Normal-Stufe: 67 dB dB(A) re 1 pW
- Geräusch min./max. Normalstufe: 59/67 dB
- 1 einflutig liegend. Kondensatormotor
- Kondensatormotor

Planungs- und Installationsinformation

- Gerätemaße (HxBxT): 203 x 598 x 290 mm
- Einbaumaße (HxBxT): 162 x 526 x 290 mm
- Abluftstutzen Ø 150 mm (Ø 120 mm beiliegend)
- Länge Anschlusskabel: 1.75 m mit Stecker
- ohne Griffleiste (als Sonderzubehör erhältlich)

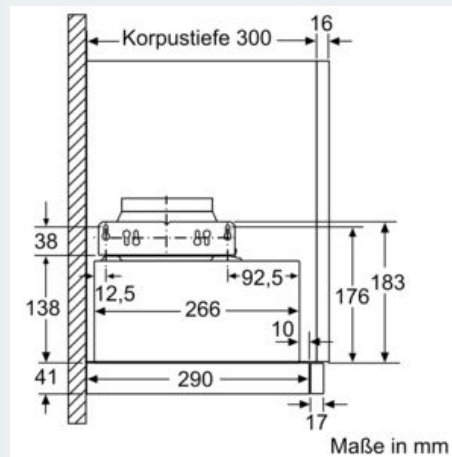
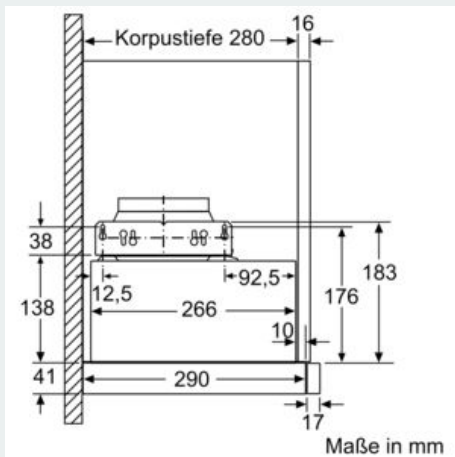
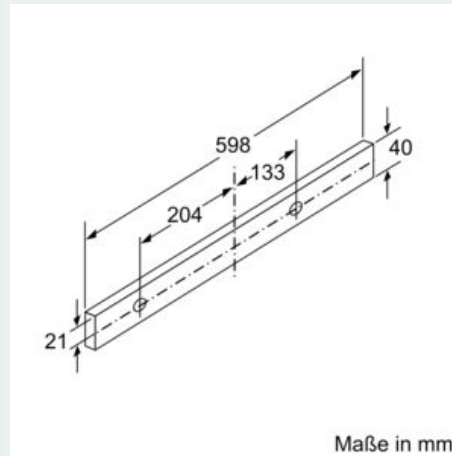
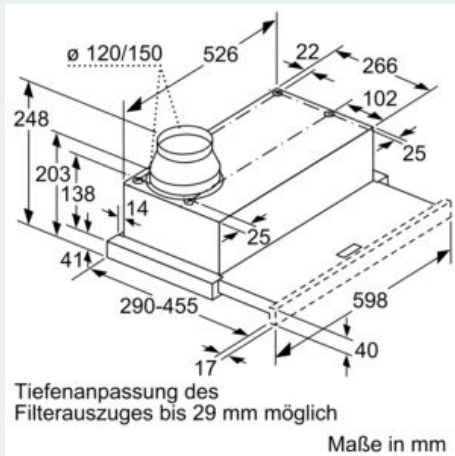
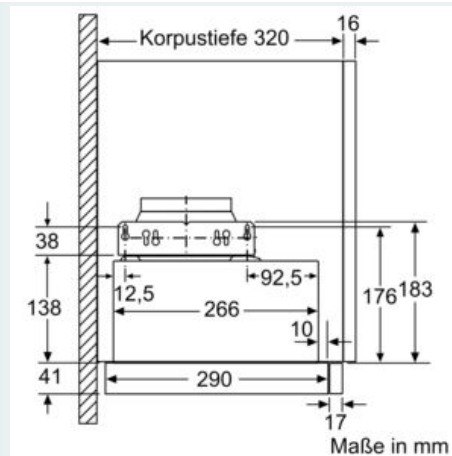
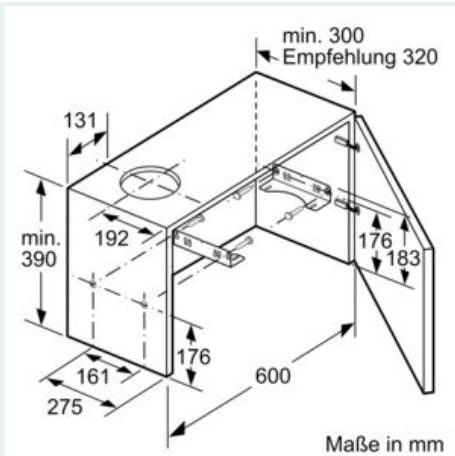
Umwelt und Sicherheit

- Energieeffizienzklasse: B (auf einer Energieeffizienzklassen-Skala von A+++ bis D)
- Durchschnittlicher Energieverbrauch: 40.3 kWh/Jahr*
- Lüfter-Effizienzklasse: C*
- Beleuchtungs-Effizienzklasse: A*
- Fettfilter-Effizienzklasse: B*
- Gesamtanschlusswert: 108 W

* Gemäß EU-Regulierung Nr. 65/2014

**iQ100, Flachschildhaube, 60 cm,
Silbermetallic
LI64LA521**

Maßzeichnungen



**iQ100, Flachschildhaube, 60 cm,
Silbermetallic
LI64LA521**

Maßzeichnungen

