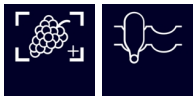


## iQ500, Einbau-Kühlschrank, 177.5 x 56 cm, Flachscharnier mit Softeinzug KI81RADE0



- ✓ Hält Obst und Gemüse bis zu 2x länger frisch und knackig - hyperFresh Plus.
- ✓ LED-Beleuchtung – gleichmäßig und bis in die kleinste Kühlschrankecke, damit Sie immer alles finden.
- ✓ Die Tür schließt automatisch und sanft, wenn der Öffnungswinkel nur noch 20° beträgt.
- ✓ Flaschen sicher lagern - bottleRack.
- ✓ Die superCooling-Taste senkt die Temperatur für eine eingestellte Zeit, um frische Lebensmittel schnell zu kühlen.

### Ausstattung

#### Technische Daten

Energieeffizienzklasse (EU 2017/1369): E  
 Durchschnittlicher Energieverbrauch in Kilowattstunden pro Jahr (kWh/a) (EU 2017/1369): 115 kWh/annum  
 Summe der Volumen der Tiefkühlfächer (EU 2017/1369): 0 l  
 Summe der Volumen der Kaltlagerfächer (EU 2017/1369): 319 l  
 Luftschallemissionen (EU 2017/1369): 37 dB(A) re 1 pW  
 Luftschallemissionsklasse (EU 2017/1369): C  
 Bauform: Eingebaut  
 Dekorrahmen/ - platte: Nicht möglich  
 Höhe: 1772 mm  
 Gerätebreite: 558 mm  
 Gerätetiefe: 545 mm  
 Min. Nischenmaße für Installation (H x B x T): 1775.0 x 560 x 550 mm  
 Nettogewicht: 61,7 kg  
 Anschlusswert: 90 W  
 Absicherung: 10 A  
 Türanschlag: Rechts wechselbar  
 Spannung: 220-240 V  
 Frequenz: 50 Hz  
 Länge Anschlusskabel: 230 cm  
 Anzahl Verdichter: 1  
 Anzahl unabhängiger Kühlkreisläufe: 1  
 Innenlüfter: Ja  
 Scharniere wechselbar: Ja  
 Anzahl verstellbarer Ablagen-Kühlteil (Stck): 6  
 Flaschenregale: Ja  
 EAN-Nummer: 4242003884515  
 Marke: Siemens  
 Internationale Bestellbezeichnung: KI81RADE0  
 Produktkategorie: Kühlschrank  
 Frostfree System: Nein  
 Art der Installation: Vollintegrierbar  
 Integriertes Zubehör: 3 x Eierablage

#### Zubehör

3 x Eierablage

#### Zusätzlich erhältliches Zubehör

KSGGZM00  
 KS10Z020 Flaschenablage  
 KS0BZS00 Schwerlastsatz



## iQ500, Einbau-Kühlschrank, 177.5 x 56 cm, Flachscharnier mit Softeinzug KI81RADE0

### Ausstattung

- KI81RADE0
- Flachscharnier-Technik, softEinzug mit Türdämpfung
- easy Installation

#### Leistung und Verbrauch

- Energieeffizienzklasse: E
- Energieverbrauch / Jahr: 115 kWh/a
- Geräuscheffizienzklasse / Geräusch-Wert: C / 37 dB
- Nutzinhalt gesamt: 319 l
- Klimaklasse: SN-ST

#### Design

- LED Beleuchtung

#### Komfort und Sicherheit

- Elektronische Temperaturregelung digital ablesbar
- freshSense - Konstante Temperatur durch intelligente Sensortechnik
- superKühlen
- Akustischer Türalarm

#### Kühlteil

- Nutzinhalt Kühlfächer: 319 l
- 7 Abstellflächen aus Sicherheitsglas (6 höhenverstellbar), davon eine varioShelf, 2 Glasplatten ausziehbar
- verchromter Flaschenrost
- 6 Türabsteller, davon 1 Butter-/Käsefach

#### Frischhaltesystem

- 1 hyperFresh plus Box mit Feuchteregeung auf Teleskopschienen  
- hält Obst und Gemüse bis zu 2x länger frisch, 1 Fresh Box auf Teleskopschienen

#### Maße

- Gerätemaße (H x B x T): 177.2 cm x 55.8 cm x 54.5 cm
- Nischenmaße (H x B x T): 177.5 cm x 56.0 cm x 55.0 cm

#### Technische Informationen

- Türanschlag rechts, wechselbar
- Anschlusswert: 90 W
- 220 - 240 V
- Auf Basis der Ergebnisse der Normprüfung über 24 Std.  
Tatsächlicher Verbrauch abhängig von Nutzung/Standort des Geräts.

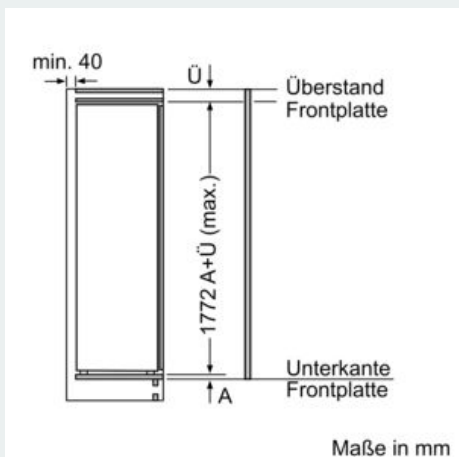
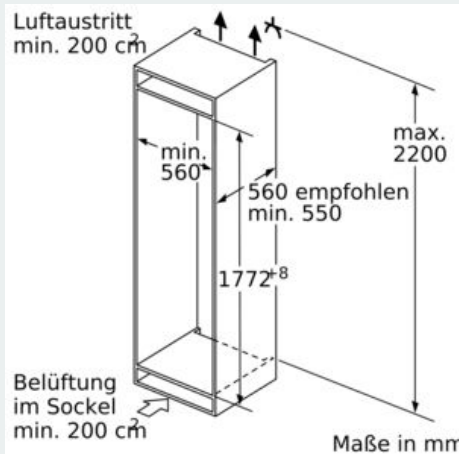
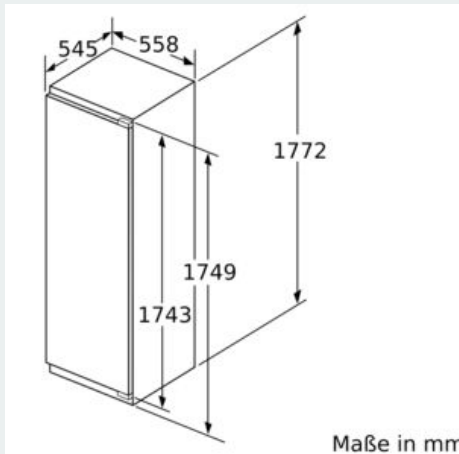
#### Zubehör

- 3 x Eierablage

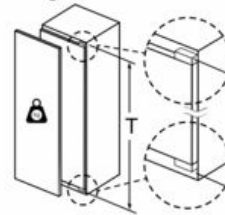
#### Montage

## iQ500, Einbau-Kühlschrank, 177.5 x 56 cm, Flachscharnier mit Softeinzug KI81RADE0

### Maßzeichnungen



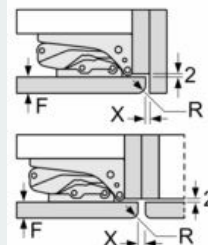
### Maximal zulässiges Gewicht der Möbelfronten



Montierte Möbeltüren, die das zulässige Gewicht überschreiten, können zu Beschädigungen und zu Funktionsbeeinträchtigung am Scharnier führen.

T: Gerätürhöhe inklusiv Scharniere in mm:	ungedämpftes Scharnier, Tür in kg:	gedämpftes Scharnier, Tür in kg:
1500-1750	22	22

### Maße in mm Empfehlung Spaltmaße für Flachscharnier



F	R	X
16-19	0-3	2,5
20	0-1	3
	2-3	2,5
21	0-1	3
	2-3	2,5
22	0	4
	1	3,5
	2-3	3

Die in der Tabelle empfohlenen Spaltmaße sind einzuhalten, um eine kollisionsfreie Öffnung der Gerätetüre zu gewährleisten und Beschädigungen am Küchenmöbel zu vermeiden.

### Maximal zulässiges Gewicht der Möbelfronten

Montierte Möbelfronten, die das zulässige Gewicht überschreiten, können zu Beschädigungen und zu Funktionsbeeinträchtigungen der Scharniere führen.

Δ Gewicht

A: Gerätürhöhe inklusive Scharniere in mm

B: Ungedämpftes Scharnier, Möbelfront in kg

C: Gedämpftes Scharnier, Möbelfront in kg

D: Zusätzliche mögliche Last in kg mit Schwerlastsatz

A	B	C	D
1500-1750	22	22	
720-1400	19	19	B+5 / C+5
A1	15	19	
A2	15	19	

**iQ500, Einbau-Kühlschrank, 177.5 x 56 cm, Flachscharnier mit Softeinzug  
KI81RADE0**

Maßzeichnungen

