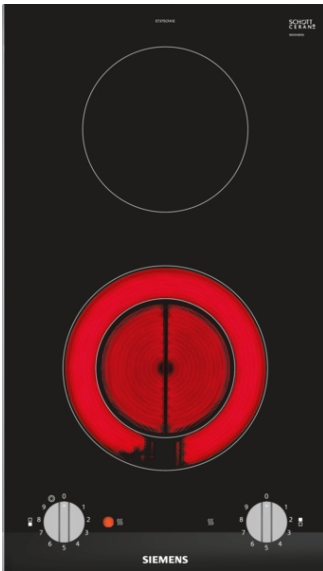


iQ300, Domino-Kochfeld, Elektro, 30 cm, Mit Rahmen aufliegend ET375CFA1E



Die moderne Domino Glaskeramik-Kochstelle für mehr Freude am Kochen und mehr Komfort beim Säubern.

Ausstattung

Technische Daten

Gerätetyp : Vario/Domino Kochstelle Glas
 Gerätetyp : Vario/Domino Kochstelle Glas
 Bauform : Eingebaut
 Bauform : Eingebaut
 Energiequelle : Elektro
 Energiequelle : Elektro
 Anzahl der Kochzonen, die gleichzeitig benutzt werden können : 2
 Anzahl der Kochzonen, die gleichzeitig benutzt werden können : 2
 Min. Nischenmaße für Installation (H x B x T) : 48 x x mm
 Min. Nischenmaße für Installation (H x B x T) : 48 x x mm
 Gerätebreite : 302 mm
 Gerätebreite : 302 mm
 Abmessungen des Gerätes : 48 x 302 x 520 mm
 Abmessungen des Gerätes : 48 x 302 x 520 mm
 Abmessungen des verpackten Gerätes : 120 x 375 x 590 mm
 Abmessungen des verpackten Gerätes : 120 x 375 x 590 mm
 Nettogewicht : 4,8 kg
 Nettogewicht : 4,8 kg
 Bruttogewicht : 5,5 kg
 Bruttogewicht : 5,5 kg
 Restwärmanzeige : Getrennt
 Restwärmanzeige : Getrennt
 Lage der Steuerung : Vorne
 Lage der Steuerung : Vorne
 Hauptoberflächenmaterial : Glaskeramik
 Hauptoberflächenmaterial : Glaskeramik
 Oberflächenfarbe : Alu, gebürstet, Schwarz
 Oberflächenfarbe : Alu, gebürstet, Schwarz
 Länge Anschlusskabel : 100 cm
 Länge Anschlusskabel : 100 cm
 EAN-Nummer : 4242003689226
 EAN-Nummer : 4242003689226
 Elektroanschlusswert : 3200 W
 Elektroanschlusswert : 3200 W
 Absicherung : 16 A
 Absicherung : 16 A
 Spannung : 220-240 V
 Spannung : 220-240 V
 Frequenz : 60; 50 Hz
 Frequenz : 60; 50 Hz

Zusätzlich erhältlich Zubehör

HZ394301 Verbindungsleiste
 HZ390090 Wok-Set 3-teilig



iQ300, Domino-Kochfeld, Elektro, 30 cm, Mit Rahmen aufliegend ET375CFA1E

Ausstattung

- 30 cm: Platz für 2 Töpfe oder Pfannen.

Flexibilität der Kochzonen

- Zweikreis-Kochzone: Verwenden Sie normales oder größeres Kochgeschirr für die erweiterbare Kochzone.
- Vordere Kochzone: 180 mm, 120 mm, 0.8 kW
- Hintere Kochzone: 145 mm, 1.2 kW

Benutzerfreundlichkeit

- Schwertknebel: Steuern Sie die Leistung mit den aufgesetzten Knebeln.
- 9 Leistungs-Stufen: Stellen Sie die Heizleistung mit 9 Leistungsstufen präzise ein.

Design

- Facetten-Design

Sicherheit

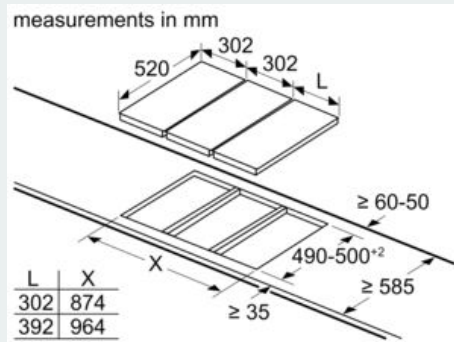
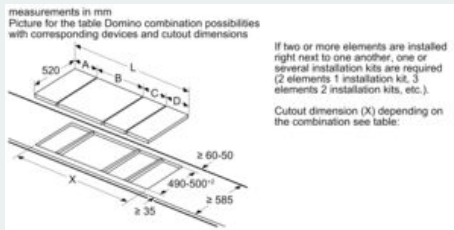
- 2 Restwärmeanzeigen: zeigt an, welche Kochzonen noch heiß sind.
- Hauptschalter: Alle Kochzonen auf einmal ausschalten.

Installation

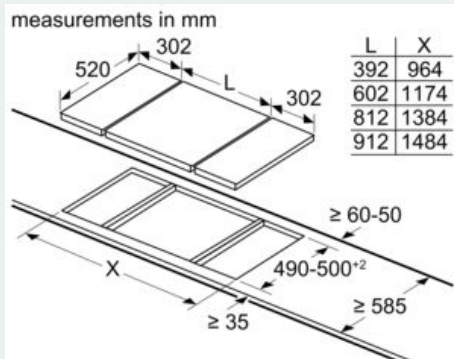
- Abmessungen des Gerätes (HxBxT mm): 48 x 302 x 520
- Erforderliche Nischengröße (HxBxT mm) : 48 x 270 x (490 - 500)
- Minimale Arbeitsplattenstärke: 16 mm
- Gesamtanschlusswert: 3200 W
- Netzkabel: Anschlusskabel 100 cm, Anschlusskabel beiliegend
- Für den Anschluss an eine 1-Phasen-Installation angepasst

iQ300, Domino-Kochfeld, Elektro, 30 cm, Mit Rahmen aufliegend
ET375CFA1E

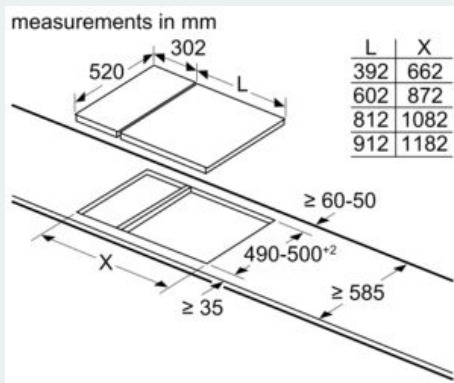
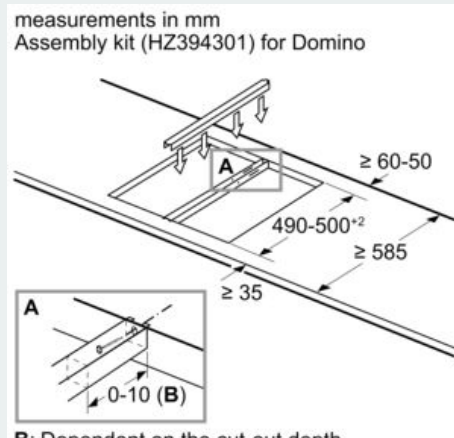
Maßzeichnungen



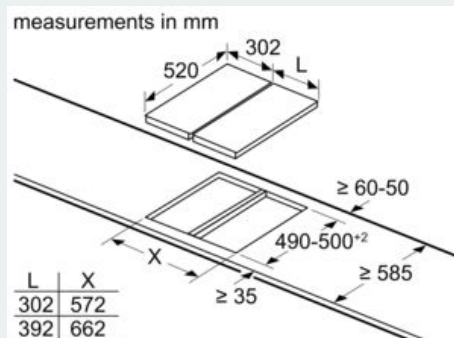
When installing two or more Domino units side-by-side, one or more assembly kits are required (2 units = 1 assembly kit, 3 units = 2 assembly kits, etc.).



When installing two Domino units right next to a hob, two assembly kits (HZ394301) are required.



When installing a Domino unit right next to a hob, an assembly kit (HZ394301) is required.



When installing two or more Domino units side-by-side, one or more assembly kits are required (2 units = 1 assembly kit, 3 units = 2 assembly kits, etc.).

iQ300, Domino-Kochfeld, Elektro, 30 cm, Mit Rahmen aufliegend ET375CFA1E

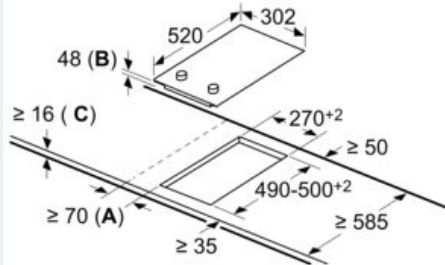
Maßzeichnungen

Maße in mm
Domino-Kombinationsmöglichkeiten
mit entsprechenden Geräte- und Ausschnittmaßen

Breiten Typ: 30 40 60 70 80 90
Gerätebreite: 302 392 602 710 812 912

	A	B	C	D	L	X
2x30	302	302	-	-	604	572
1x30, 1x40	302	392	-	-	694	662
1x30, 1x60	302	602	-	-	904	872
1x30, 1x70*	302	710	-	-	1012	980
1x30, 1x80	302	812	-	-	1114	1082
1x30, 1x90	302	912	-	-	1214	1182
2x40	392	392	-	-	784	752
1x40, 1x60	392	602	-	-	994	962
1x40, 1x70*	392	710	-	-	1102	1070
1x40, 1x80	392	812	-	-	1204	1172
1x40, 1x90	392	912	-	-	1304	1272
3x30	302	302	302	-	906	874
2x30, 1x40	302	302	392	-	996	964
2x30, 1x60	302	302	602	-	1206	1174
2x30, 1x70*	302	302	710	-	1314	1282
2x30, 1x80	302	302	812	-	1416	1384
2x30, 1x90	302	302	912	-	1516	1484
1x30, 2x40	302	392	392	-	1086	1054
1x30, 1x40, 1x60	302	392	602	-	1296	1264
1x30, 1x40, 1x70*	302	392	710	-	1404	1372
1x30, 1x40, 1x80	302	392	812	-	1506	1474
1x30, 1x40, 1x90	302	392	912	-	1606	1574
3x40	392	392	392	-	1176	1144
2x40, 1x60	392	392	602	-	1386	1354
4x30	302	302	302	302	1208	1176
3x30, 1x40	302	302	302	392	1298	1266
2x30, 2x40	302	302	392	392	1388	1356
1x30, 3x40	302	392	392	392	1478	1446

Maße in mm



- A:** Mindestabstand von Kochflächenausschnitt zur Wand.
- B:** Einbautiefe
- C:** Mit darunter einbautem Backofen min. 20, ggf. mehr; siehe Platzbedarf für den Backofen.