

Ø ISO 1 NFE 03 054	Ø ISO 2 NFE 03 054	REFERENCES S.I.B.		Ø D mm	E mm	L mm	POIDS Kg
		BRUT	NICKELE				

M 16	M 12	D 6916 126	D 6716 123	20	7	10	0,008
M 20	M 12	D 6920 126	D 6720 123	24	7	10	0,011
M 20	M 16	D 6920 166	D 6720 163	24	7	10	0,009
M 25	M 16	D 6925 166	D 6725 163	30	8	11,5	0,027
M 25	M 20	D 6925 206	D 6725 203	30	8	11,5	0,024
M 32	M 20	D 6932 206	D 6732 203	39	8,5	12,5	0,052
M 32	M 25	D 6932 256	D 6732 253	39	8,5	12,5	0,047
M 40	M 25	D 6940 256	D 6740 253	50	8,5	12,5	0,107
M 40	M 32	D 6940 326	D 6740 323	50	8,5	12,5	0,074
M 50	M 32	D 6950 326	D 6750 323	57	9,5	14,5	0,171
M 50	M 40	D 6950 406	D 6750 403	57	9,5	14,5	0,115
M 63	M 40	D 6963 406	D 6763 403	70	10,5	17,5	0,328
M 63	M 50	D 6963 506	D 6763 503	70	10,5	17,5	0,221
M 75	M 63	D 6975 636	D 6775 633	80	11,5	19,5	0,263

B RAJOUT M 40 / M 25 , M 50 / M32 , M 63 / M 40 DP 29/05/00 29/05/00

A PLAN REFAIT / RAJOUT M 20 / M 12 , M 25 / M16 , M 32 / M 20 + CODE BRUT DP 25/01/00 25/01/00

IND MODIFICATIONS NOM DATE VERIFIE DATE

MATIERE : LAITON DIMENSIONS : / ETAT FINAL : / ECH : x/x

DESIGNATION : Cu Zn 39 Pb 3 / 40 Pb 3 CODE : /

TOLERANCE GENE : / DESSINE PAR : DAUDY DATE : 25/01/00 VERIFIE PAR : DATE : 25/01/00

DIN 7168 EXCLUS	FIN	MOYEN

SIB **ADR**
Société Industrielle de Boulay
57220 BOULAY
Accessoires de Dérivation et Raccordement

Ce document est la propriété de SIB - ADR. Il ne peut être communiqué à des tiers sans son autorisation.

A4

**REDUCTEUR CRANTE
ISO / ISO**

CLIENT : CATALOGUE

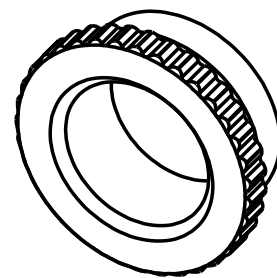
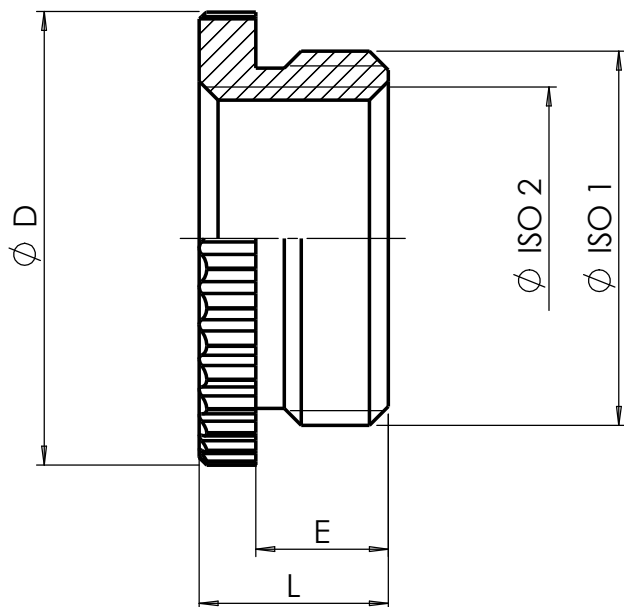
PLAN CLIENT N°:

PLAN SIB N°: IND :

D 6700 003 B

RUGOSITE GENE : / SUIVANT NORME : POIDS (g) :

SIB 058 ind 00



Ø ISO 1 NFE 03 054	Ø ISO 2 NFE 03 054	EDV. Art. Nr. S.I.B.		Ø D mm	E mm	L mm	GEWICHT Kg
		MESSING	VERNICKELT				

M 16	M 12	D 6916 126	D 6716 123	20	7	10	0,008
M 20	M 12	D 6920 126	D 6720 123	24	7	10	0,011
M 20	M 16	D 6920 166	D 6720 163	24	7	10	0,009
M 25	M 16	D 6925 166	D 6725 163	30	8	11,5	0,027
M 25	M 20	D 6925 206	D 6725 203	30	8	11,5	0,024
M 32	M 20	D 6932 206	D 6732 203	39	8,5	12,5	0,052
M 32	M 25	D 6932 256	D 6732 253	39	8,5	12,5	0,047
M 40	M 25	D 6940 256	D 6740 253	50	8,5	12,5	0,107
M 40	M 32	D 6940 326	D 6740 323	50	8,5	12,5	0,074
M 50	M 32	D 6950 326	D 6750 323	57	9,5	14,5	0,171
M 50	M 40	D 6950 406	D 6750 403	57	9,5	14,5	0,115
M 63	M 40	D 6963 406	D 6763 403	70	10,5	17,5	0,328
M 63	M 50	D 6963 506	D 6763 503	70	10,5	17,5	0,221
M 75	M 63	D 6975 636	D 6775 633	80	11,5	19,5	0,263

B RAJOUT M 40 / M 25 , M 50 / M32 , M 63 / M 40 DP 29/05/00 29/05/00

A PLAN REFAIT / RAJOUT M 20 / M 12 , M 25 / M16 , M 32 / M 20 + CODE BRUT DP 25/01/00 25/01/00

IND MODIFICATIONS NOM DATE VERIFIE DATE

MATIERE : MESSING DIMENSIONS : / ETAT FINAL : / ECH : x/x
 DESIGNATION : Cu Zn 39 Pb 3 / 40 Pb 3 CODE : /

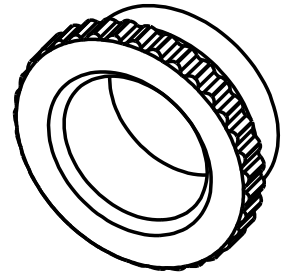
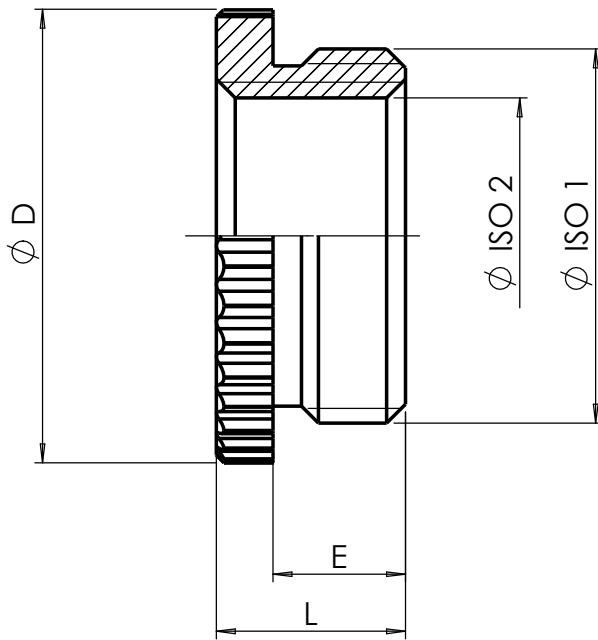
TOLERANCE GENE : / DESSINE PAR : DAUDY DATE : 25/01/00 VERIFIE PAR : DATE : 25/01/00

DIN 7168 EXCLUS	FIN	MOYEN

Société Industrielle de Boulay
57220 BOULAY
 Accessoires de Déivation et Raccordement
GERIPPT REDUKTIONEN
ISO / ISO

Ce document est la propriété de SIB - ADR. Il ne peut être communiqué à des tiers sans son autorisation .
A4
 CLIENT : CATALOGUE
 PLAN CLIENT N°:
 PLAN SIB N°: **D 6700 003** IND : **B**

RUGOSITE GENE : / SUIVANT NORME : POIDS (g) :



Ø ISO 1 NFE 03 054	Ø ISO 2 NFE 03 054	EDP. Art. Nr.	S.I.B.	Ø D	E	L	WEIGHT
		BRASS	NICKEL	mm	mm	mm	Kg

M 16	M 12	D 6916 126	D 6716 123	20	7	10	0,008
M 20	M 12	D 6920 126	D 6720 123	24	7	10	0,011
M 20	M 16	D 6920 166	D 6720 163	24	7	10	0,009
M 25	M 16	D 6925 166	D 6725 163	30	8	11,5	0,027
M 25	M 20	D 6925 206	D 6725 203	30	8	11,5	0,024
M 32	M 20	D 6932 206	D 6732 203	39	8,5	12,5	0,052
M 32	M 25	D 6932 256	D 6732 253	39	8,5	12,5	0,047
M 40	M 25	D 6940 256	D 6740 253	50	8,5	12,5	0,107
M 40	M 32	D 6940 326	D 6740 323	50	8,5	12,5	0,074
M 50	M 32	D 6950 326	D 6750 323	57	9,5	14,5	0,171
M 50	M 40	D 6950 406	D 6750 403	57	9,5	14,5	0,115
M 63	M 40	D 6963 406	D 6763 403	70	10,5	17,5	0,328
M 63	M 50	D 6963 506	D 6763 503	70	10,5	17,5	0,221
M 75	M 63	D 6975 636	D 6775 633	80	11,5	19,5	0,263


B RAJOUT M 40 / M 25 , M 50 / M32 , M 63 / M 40 DP 29/05/00 29/05/00

A PLAN REFAIT / RAJOUT M 20 / M 12 , M 25 / M16 , M 32 / M 20 + CODE BRUT DP 25/01/00 25/01/00

IND MODIFICATIONS NOM DATE VERIFIE DATE

MATIERE : **BRASS** DIMENSIONS : / ETAT FINAL : / ECH : **x/x**
 DESIGNATION : **Cu Zn 39 PB3 / 40 Pb 3** CODE : /

TOLERANCE GENE : / DESSINE PAR : **DAUDY** DATE : **25/01/00** VERIFIE PAR : / DATE : **25/01/00**

DIN 7168 EXCLUS INCLUS	FIN	MOYEN	 <p>Société Industrielle de Boulay 57220 BOULAY Accessoires de Déviation et Raccordement</p>	<p>Ce document est la propriété de SIB - ADR. Il ne peut être communiqué à des tiers sans son autorisation .</p> <p>A4</p>
<p>REDUCTIONS NOTCHED ISO / ISO</p>				
<p>RUGOSITE GENE : /</p>			<p>SUIVANT NORME :</p>	<p>POIDS (g) :</p>
			<p>PLAN SIB N°:</p>	<p>IND :</p>
			<p>D 6700 003</p>	<p>B</p>