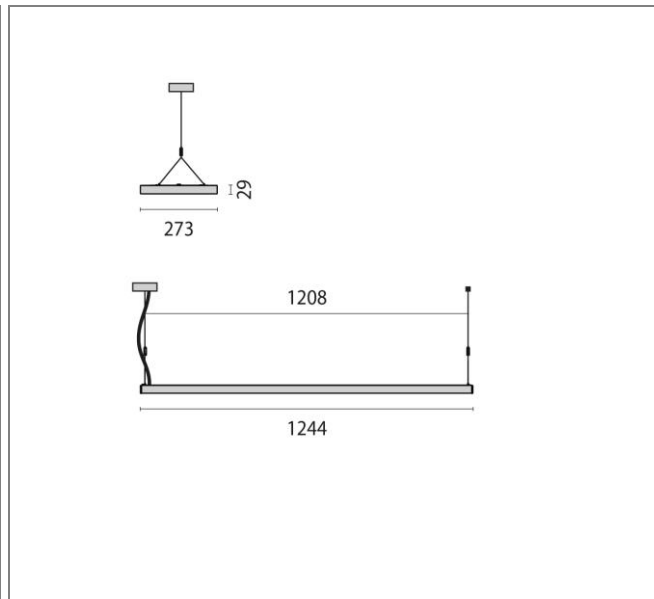


**ART.: 8629261283430**

SL629 PL prism



Art. 8629261283430 Pendelleuchte SL629 mit Hochleistungs-LED. Leuchtenleistung 26W. Universell einsetzbare Langfeldleuchte für den Office-Bereich. Klare Formsprache und zurückhaltende Optik unterstützen eine harmonische Einbindung in die vorhandene Architektur. Besondere Eignung für großflächige Büro- und Bildungseinrichtungen durch einfache Wartung, große technische Variabilität und ausgewogenes Preis-Leistungs-Verhältnis. Leuchtengehäuse aus Stahlblech. Light-Engine mittels Einschubmechanik auswechselbar. Kratzfeste Oberflächenausführung durch hochwertige Pulverbeschichtung nach RAL 9006 (Weißaluminium, struktur). Prismatische Lichtoptik für effiziente Lichtstreuung, Blendungsminimierung und eine hohe Gleichmäßigkeit. Integrierter hochtransmittierender Lichtleiter. Direkt strahlend. Homogene Leuchtdichteverteilung über die gesamte Lichtaustrittsfläche (LED Sidelight-Technologie). BAP-geeignet nach DIN EN 12464-1. Baldachin mit Stahlseilabhängung (1,5 m) und transparenter Zuleitung (1,7 m). Inkl. Konstantstromkonverter. Statisch. Schutzklasse I. Schutzart IP20. LBS / ILCOS: DSL. Lichtfarbe Neutralweiß, Farbtemperatur 4000K. Leuchtenlichtstrom 3140 lm. Leuchteneffizienz 121 lm/W. Allgemeiner Farbwiedergabeindex Ra > 80. LED-Lebensdauer L80 B10 bei 50.000h. Farbtoleranz nach MacAdam ≤ 3 SDCM. Länge 1244 mm. Breite 273 mm. Höhe 29 mm. Gewicht 5,8 kg.

<b>Leuchtenlichtstrom</b>	3140 lm
<b>Anschlussleistung</b>	26 W
<b>Leuchteneffizienz</b>	121 lm/W
<b>Farbtemperatur</b>	4000K
<b>Betriebsgerät</b>	EVG Standard
<b>Rug</b>	≤ 22
<b>Entblendung</b>	✓

