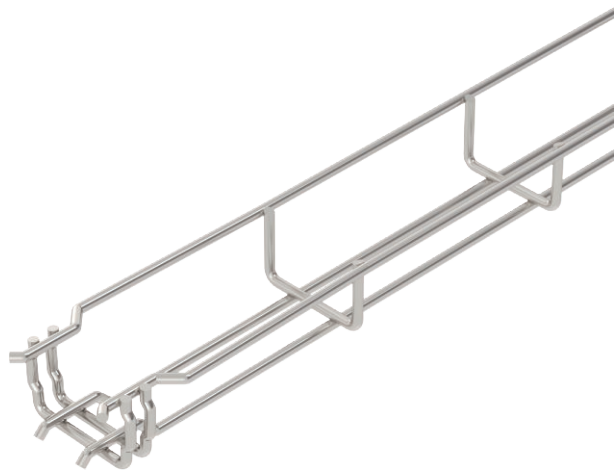


# Technisches Datenblatt

## Gitterrinne GR-Magic®

Art.-Nr. 6000054



Gitterrinne mit angeformtem Verbinder in der Seitenhöhe 35 mm.



<b>A2</b>	Edelstahl, rostfrei 1.4301
<b>2B</b>	blank, nachbehandelt

Produktzusatztext Hinweis	Für die Gitterrinne werden keine zusätzlichen Verbinderbauteile benötigt, sie wird einfach ineinandergesteckt. Die Maschenweite beträgt 50 x 100 mm (Ausnahme GRM 35/50 = 20 x 100 mm).
Produktzusatztext 1	Magnetische Schirmdämpfung ohne Deckel 15 dB, mit Deckel 25 dB.

### Stammdaten

Art.-Nr.	6000054
Typ	GRM 35 50 A2
Bezeichnung 1	Gitterrinne GRM
Dimension	35x50x3000
Werkstoff	Edelstahl, rostfrei Werkstoff 1.4301
Werkstoff Kürzel	A2
Oberfläche	blank, nachbehandelt
Oberfläche Kürzel	2B
Kleinste VK-Einheit (VG)	3,00 m
Gewicht	45,00 kg/100 m

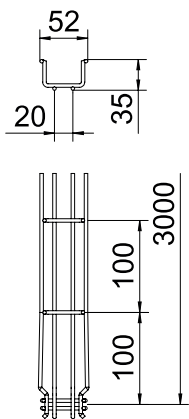
# Technisches Datenblatt

## Gitterrinne GR-Magic®

Art.-Nr. 6000054



### Technische Daten

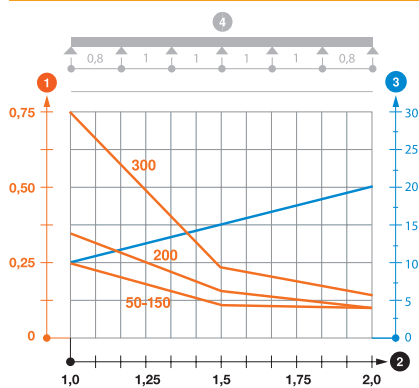


Länge	3.000,00 mm
Breite	50,00 mm
Höhe	35,00 mm
Seitenhöhe	34,00 mm
Maß B	52,00 mm
Ausführung Verbinder	ohne Verbinder
Draht-Durchmesser	3,90 mm
Geeignet für Funktionserhalt	<input type="checkbox"/>
Integrierte Trennwand	ohne
Nutzquerschnitt	17,50 cm <sup>2</sup>
Nutzquerschnitt	1.750,00 mm <sup>2</sup>
Profilform	U-Form
Rostfreier Stahl, gebeizt	<input checked="" type="checkbox"/>
Weitspann-Ausführung	<input type="checkbox"/>

### zul. Belastung:

Stützabstand 1,0m	0,25 kN/m
Stützabstand 1,5m	0,11 kN/m
Stützabstand 2,0m	0,10 kN/m

### zul. Belastung:



Belastungsdiagramm Gitterrinne GR-Magic Typ GRM 35

- 1 Zulässige Kabelrinnen-/leiterbelastung in kN/m ohne Mannlast
- 2 Stützweite in m
- 3 Holmdurchbiegung in mm bei zulässig kN/m
- 4 Belastungsschema beim Prüfverfahren
- Belastungskurve mit Kabelrinne-/leiterbreite in mm
- Holmdurchbiegungskurve je nach Stützweite