

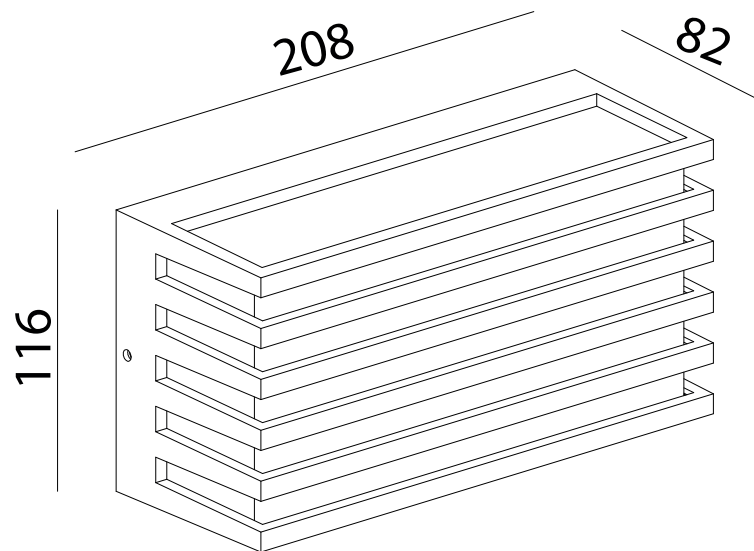
LED Wandanbauleuchte

100 - 240 V/AC; IP54

Artikel-Nr.: WARE54091502



Installations- und Bedienungsanleitung



Herzlichen Dank, dass Sie sich für unser Produkt (Artikel-Nr.: WARE54091502) entschieden haben.

Bitte lesen Sie diese Installations- und Bedienungsanleitung sorgfältig durch und bewahren Sie diese auch nach der Montage gut auf.

Bei Sach- und Personenschäden durch Nichtbeachten der Anleitung oder durch unsachgemäße Handhabung, bzw. vorgenommene Änderungen am Produkt übernimmt EVN-Lichttechnik GmbH keine Haftung!

EVN-Lichttechnik GmbH

Zum Lichtblick 1-12 · 90610 Winkelhaid
Tel.: 0 91 87 / 97 09-0 · Fax: 0 91 87 / 97 09-99
www.evn-lichttechnik.com

Technische Daten

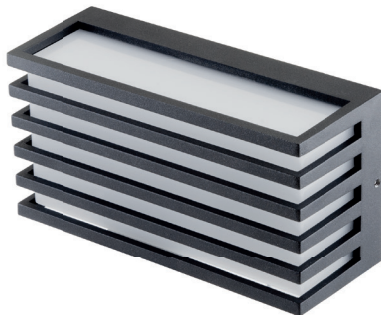
Material - Gehäuse	Aluminium
Material - Abdeckung	Kunststoff opal
Farbe	Anthrazit matt
Schlagfestigkeit	IK08
Anschlussspannung	100 - 240 V/AC
Lumen	425 lm
CRI	>80
Lichtfarbe / Kelvin	Warmweiß / 3000 K
Leuchtmittel	SMD-LED
Leistung	9 W
Abstrahlwinkel	138°
Schutzart	IP54
Schutzklasse	I
Abmessungen	116 x 208 mm
Tiefe	82 mm
Einsatzbereich	Außenbereich
Qualitäts-/Prüfzeichen	CE

Verpackungsinhalt

• LED Wandleuchte	1 x
• Montagematerial	1 x
• Installations- und Bedienungsanleitung	1 x

Produktbeschreibung

Die LED Wandleuchte erreicht über den opalen Kunststoffkörper einen großflächigen Lichtaustritt. Zum Schutz sitzt darüber ein Gitter aus Aluminium. Dank der gegebenen Schutzart kann diese sowohl im Innen-, als auch Außenbereich zum Einsatz gebracht werden.



Vor der Installation

- Die Leuchte darf nur außerhalb der Verpackung betrieben werden.
- Bevor Sie die Leuchte in Betrieb nehmen, vergewissern Sie sich, dass diese auf dem Transportweg nicht beschädigt wurde. Bei Beschädigungen am Kabel oder elektrischen Teilen darf die Leuchte nicht betrieben werden.

Montage

- Hauptschalter für den betroffenen Bereich ausschalten.
- Für die Montage der Leuchte muss ein geeigneter Befestigungsort vorhanden sein.
- Positionieren und Ausrichten der Leuchte am gewünschten Anbauort.
- Montageplatte der Leuchte durch Entfernen der zwei Schrauben entnehmen.
- Löcher für Montageschrauben anzeichnen und mit, je nach Befestigungsart, entsprechendem Bohrer, die Montagelöcher anfertigen, ggf. sind Dübel zu verwenden.
- Anschlussleitung durch die Öffnung der Montageplatte führen, anschließend Montageplatte ausrichten und befestigen (Ausrichtung horizontal und vertikal möglich).
- Schließen Sie nun die Anschlussleitung an den Anschlussklemmen der Leuchte an.
- Leuchte auf den Montagedeckel aufstecken und mit den zwei Schrauben gleichmäßig fest fixieren.
- Versorgungsnetz einschalten und Funktionstest vornehmen.

Wichtig

- LEDs / LED-Leuchten dürfen nur im fest angeschlossenen Zustand getestet werden!

Eine Nichtbeachtung kann zur Zerstörung der LEDs führen!

Sicherheitshinweise

- Die elektrische Installation bzw. Reparatur darf nur von offiziell anerkanntem Fachpersonal vorgenommen werden.
- Der Artikel ist für den Betrieb bei klassischer Nullung nicht geeignet.
- Vor der Installation oder vor einer Wartung muss der Hauptschalter des betreffenden Bereichs ausgeschaltet werden.
- Es muss sichergestellt sein, dass die Netzspannung mit dem vom Anschlussgerät übereinstimmt.
- Vor dem Berühren vergewissern Sie sich immer, ob die Abschaltung und Kühlung bereits erfolgt ist.
- Tragen Sie die Leuchte nicht am Anschlusskabel und schützen Sie das Kabel vor Hitze, Öl und scharfen Kanten.
- Achten Sie grundsätzlich auf eine ordnungsgemäße Kabelführung sowie stabile und zuverlässige Befestigung.
- Verpackungsmaterial und Kleinteile von Kindern und Haustieren fernhalten. Erstickungsgefahr!
- Das Produkt darf nur betrieben werden, wenn es einwandfrei funktioniert. Bei einem Fehlverhalten muss das Produkt sofort ausgeschaltet werden und darf erst wieder nach Überprüfung einer Elektrofachkraft betrieben werden.

Fehlverhalten:

- sichtbare Schäden am Produkt
- funktioniert nicht einwandfrei oder flackert
- Überhitzung erkennbar
- Geruchsentwicklung durch verschmoren / verbrennen

Hinweise zur Reinigung

Produkt vom Netz trennen. Keine ätzenden oder scheuernden Reinigungs- oder Lösungsmittel verwenden. Lediglich ein weiches, angefeuchtetes Tuch benutzen. Immer erst abwarten, bis das Gerät vollständig abgekühlt ist, bevor mit der Reinigung begonnen wird.

Außerbetriebnahme

Bauen Sie das Produkt unter Berücksichtigung aller Sicherheitshinweise wie beschrieben aus. Reinigen Sie dieses wie beschrieben. Lagern Sie das Gerät in einer geeigneten Verpackung (Originalkarton falls vorhanden!) an einem trockenen, frostsicheren Ort.

Hinweise zur Entsorgung und Recycling

Alle Materialien sind entsprechend Ihrer spezifischen Eigenschaften und Vorschriften zu trennen und fachgerecht zu entsorgen, bzw. zur Wiederaufbereitung (Recycling) zuzuführen.

Fragen

Bitte fragen Sie Ihren Fachhändler falls bei Ihnen irgendwelche Zweifel aufkommen sollten oder Sie weitere Informationen wünschen.