

Stecker ohne Schutzkontakt, amerikanische Ausführung

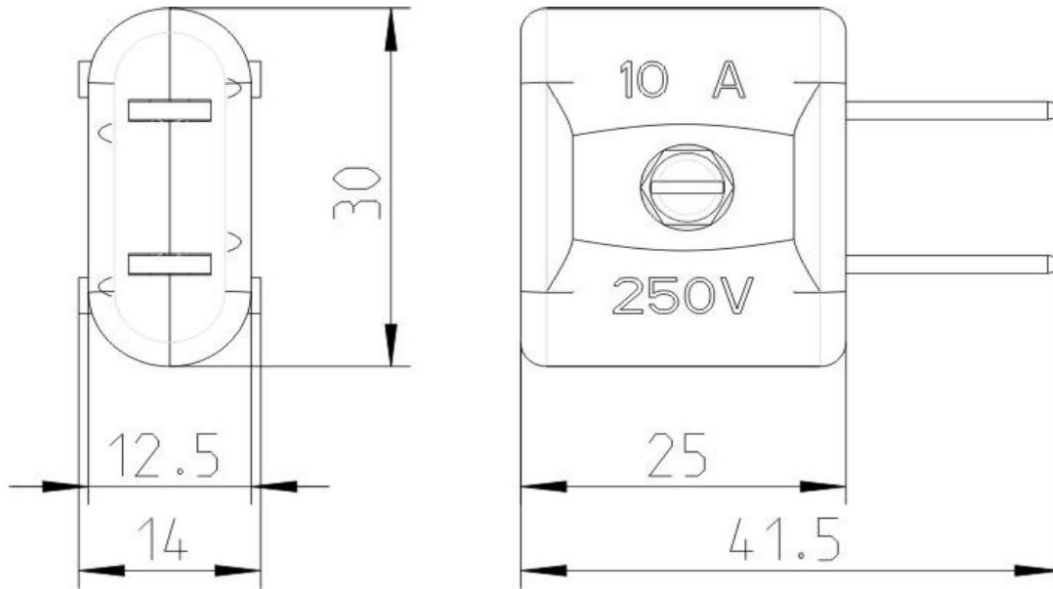
Plug without earthing contact, American standard



Gewicht / Weight: 12g

Beschreibung	Description
Wiederanschließbare Ausführung für flexible Leitungen H05VV-F 2x 0,75mm ² , 2 x 1,0mm ² und 2 x 1,5 mm ²	Rewirable, for supply line H05VV-F 2x 0,75mm ² , 2 x 1,0mm ² und 2 x 1,5 mm ²
Technische Daten: Nennspannung: 250V~ Nennstrom: 10 A Bauart: - Anschlüsse: Schraubanschluss Kontakte: CuZn 37 Kontaktträger, Gehäuse: Harnstoff-Formmasse Typ 131.5 oder Phenolharz-Formmasse Typ31	Specifications: Rated voltage: 250V~ Rated current: 10 A According to: - Type of terminals: Screw terminals Material of terminals: CuZn 37 Carrying parts, cover: Urea moulding compound type 131.5 or phenolic moulding compound type 31

Abmessungen / Dimensions



Abisolierung / Wire stripping: **N** **L** **PE**
20mm 20mm -