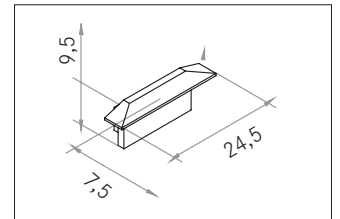
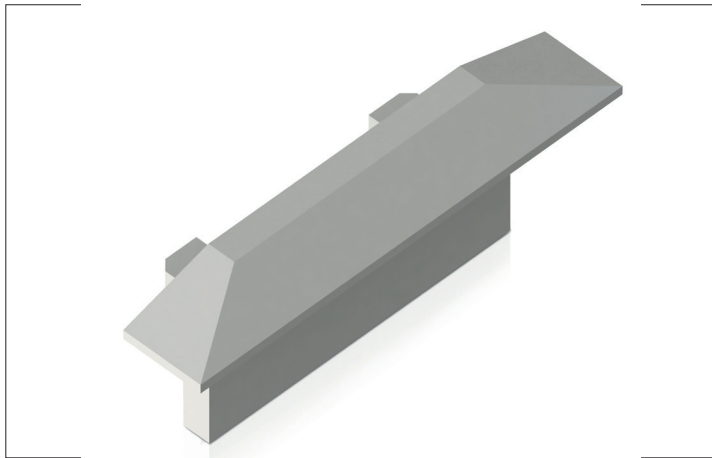


Halter-Set

Artikel-Nr. 53088080



Halter-Set. Material: Kunststoff, Abmessung Profil: L: 7,5 mm x B: 24,5 mm x H: 9,5 mm.

Artikel-Nr. 53088080
Stand: 06.12.2021 14:05

Material	Kunststoff
Länge	7,5 mm

Breite	24,5 mm
Aufbauhöhe	9,5 mm