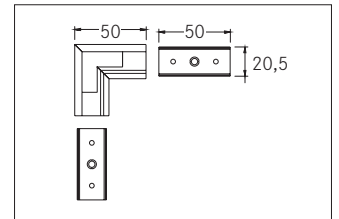
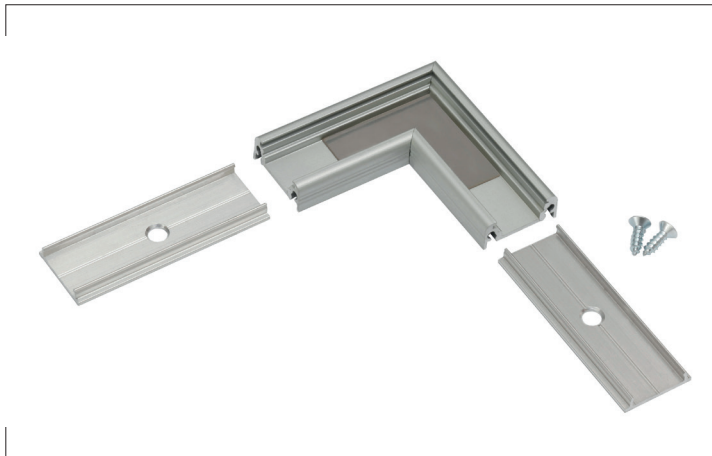


Verbindungsstück 90°
Artikel-Nr. 53055260



Verbindungsstück 90°, alu eloxiert. Zusätzlich kann mit dem Eckerbinder 53602260 mühelos ein 90°-Winkel realisiert werden.
 Material: Aluminium, Abmessung Profil: L: 50 mm x B: 50 mm x H: mm.

| | |
|--------------------|------------------|
| Artikel-Nr. | 53055260 |
| Stand: | 06.12.2021 14:25 |

| | |
|----------|-----------|
| Farbe | silber |
| Länge | 50 mm |
| Material | Aluminium |

| | |
|--------|-------|
| Länge | 50 mm |
| Breite | 50 mm |