

BRUMBERG

Brumberg Leuchten GmbH & Co. KG LED

Einbaurichtstrahler

88673175, 88673185, 88673184,

88673173, 88673183, 88673174



Bedienungsanleitung



In Ihrem eigenen Interesse:

Lesen Sie vor der ersten Inbetriebnahme unbedingt diese Gebrauchsanleitung! Hier finden Sie alle Hinweise für einen sicheren Gebrauch und eine lange Lebensdauer des Produktes. Beachten Sie unbedingt alle Sicherheitshinweise in dieser Anleitung. Die Bedienungsanleitung ist Bestandteil dieses Produktes. Sie enthält wichtige Hinweise für Sicherheit, Gebrauch und Entsorgung.

Machen Sie sich vor Benutzung des Produktes mit allen Bedien- und Sicherheitshinweisen vertraut. Benutzen Sie das Produkt nur wie beschrieben und für die angegebenen Einsatzbereiche. Bewahren Sie diese Bedienungsanleitung gut auf. Händigen Sie alle Unterlagen des Produktes bei Weitergabe an dritte mit aus.

Kontakt

Brumberg Leuchten GmbH & Co. KG
Hellefelder Str. 63
D-59846 Sundern-Hellefeld

Tel.: +49 2934 9611-0

Fax: +49 2934 9611-96

E-Mail: info@brumberg.com

Web: www.brumberg.com

Bestimmungsgemäßer Gebrauch

Das Produkt entspricht dem Stand von Wissenschaft und Technik, sowie den geltenden Sicherheitsbestimmungen zum Zeitpunkt des Inverkehrbringens im Rahmen seiner bestimmungsgemäßen Verwendung. Die Leuchte ist zum Schutz gegen elektrischen Schlag der Schutzklasse III zugeordnet. Das Betriebsgerät ist der Schutzklasse II zugeordnet.

Das Produkt darf nur an einer dem Typenschild entsprechenden Netzspannung angeschlossen werden.

Das Produkt entspricht der Schutzart IP20. Das Produkt darf nur in einer trockenen Umgebung verwendet werden. Das Produkt ist nur für Innenanwendungen bestimmt. Das Produkt darf nur in dem angegebenen Umgebungstemperaturbereich betrieben werden. Das Produkt ist zur direkten Befestigung auf normal entflammaren Oberflächen bestimmt. Das Produkt ist für den normalen Betrieb bestimmt. Das Produkt mit der Lichtfarbe Weiß, das mit einer Farbtemperatur angegeben ist dient der allgemeinen Beleuchtung. Das Produkt ist zur direkten Befestigung an einer geeigneten, stabilen, tragfähigen Decke bestimmt. Das Produkt darf nur an der Decke, nach unten strahlend montiert werden. Achten Sie beim montieren und Betrieb auf eine blendfreie Anordnung an der Decke. Das Produkt ist dazu bestimmt, mit weiteren, gleichen Produkten in Parallelschaltung verwendet zu werden.

Jede andere Verwendung ist bestimmungswidrig. Durch bestimmungswidrige Verwendung, Veränderungen am Produkt oder durch den Gebrauch von Teilen, die nicht vom Hersteller geprüft und freigegeben sind, können unvorhersehbare Schäden entstehen!

Bestimmungswidriger Gebrauch

Jede Verwendung, die nicht unter „Bestimmungsgemäßer Gebrauch“ genannt wird, gilt als bestimmungswidrig und kann zu Personen- und Sachschäden führen.

Das Produkt darf nicht in Feuergefährdeten, oder Explosionsgefährdeten Bereichen eingesetzt werden. Das Produkt darf nicht in einer feuchten Umgebung installiert werden. Die LED-Einbauleuchte darf nicht durch brennbare Materialien abgedeckt werden. Das Produkt darf nicht mit anderen Produkten in Reihenschaltung betrieben werden.

Brumberg haftet nicht für Schäden, die durch bestimmungswidrigen Gebrauch des Gerätes entstehen. Das Risiko hierfür trägt allein der Benutzer / Betreiber.

Zielgruppe / Qualifikation des Personals

Für die Bedienung des Produkts ist keine spezielle Qualifikation erforderlich.

Für die Wartung des Produkts ist keine spezielle Qualifikation erforderlich.

Installation, Inbetriebnahme

Die Installation und Inbetriebnahme des Produkts darf nur durch dafür ausgebildete Elektrofachkräfte mit entsprechender Qualifikation erfolgen.

Die Elektrofachkraft muss diese Anleitung gelesen und verstanden haben und den Anweisungen folgen.

Die Elektrofachkraft muss die in ihrem Land geltenden nationalen Vorschriften bezüglich Installation, Funktionsprüfung, Reparatur und Wartung von elektrischen Produkten beachten.

Die Elektrofachkraft muss die „5 Sicherheitsregeln“ (DIN VDE 0105, EN 50110) kennen und korrekt anwenden:

1. Freischalten
2. Gegen Wiedereinschalten sichern
3. Spannungsfreiheit feststellen
4. Erden und Kurzschließen
5. Benachbarte, unter Spannung stehende Teile abdecken oder abschränken

Was bedeuten die verwendeten Symbole?

Gefahrenhinweise und Hinweise sind in der Gebrauchsanleitung deutlich gekennzeichnet. Es werden folgende Symbole verwendet:



Gefahr durch elektrischen Schlag! *Unmittelbare Lebens- oder Verletzungsgefahr!* Unmittelbar gefährliche Situation, die Tod oder schwere Verletzungen zur Folge hat.



Warnung! *Wahrscheinlich Lebens- oder Verletzungsgefahr!* Allgemein gefährliche Situation, die Tod oder schwere Verletzungen zur Folge hat.



Vorsicht! *Eventuelle Verletzungsgefahr!* Gefährliche Situation, die Verletzungen zur Folge haben kann.



Achtung! *Gefahr vor Produkteschäden!* Situation, die Sachschäden zur Folge haben kann.



Hinweis: Informationen, die zum besseren Verständnis der Abläufe gegeben werden.



Sicherheitshinweise

- Das Produkt darf nur montiert in Innenräumen verwendet werden.
- Für einen sicheren Umgang mit dem Produkt muss der Benutzer des Produktes diese Gebrauchsanleitung vor der ersten Benutzung gelesen und verstanden haben.
- Beachten Sie alle Sicherheitshinweise! Wenn Sie die Sicherheitshinweise missachten, gefährden Sie sich und andere.
- Gebrauchsanleitung immer in Reichweite aufbewahren.
- Wenn Sie das Produkt verkaufen oder weitergeben, händigen Sie unbedingt auch diese Gebrauchsanleitung aus.
- Immer mit Umsicht und nur in guter Verfassung arbeiten: Müdigkeit, Krankheit, Alkoholgenuß, Medikamenten- und Drogeneinfluss sind unverantwortlich, da Sie das Produkt nicht mehr sicher benutzen können.
- Dieses Produkt ist nicht dafür bestimmt, durch Personen (einschließlich Kindern) mit eingeschränkten physischen, sensorischen oder geistigen Fähigkeiten oder Mangel an Erfahrung und/oder Wissen benutzt zu werden, es sei denn, Sie werden durch eine für ihre Sicherheit zuständige Person beaufsichtigt oder erhielten von dieser Anweisungen, wie das Produkt zu benutzen ist.
- Lagern Sie das Produkt in einer trockenen Umgebung.
- Das Produkt darf nur benutzt werden, wenn es einwandfrei in Ordnung ist. Ist das Produkt oder ein Teil davon defekt, muss es außer Betrieb genommen und fachgerecht entsorgt werden.
- Verwenden Sie das Produkt nicht in explosionsgefährdeten Räumen oder in der Nähe von brennbaren Flüssigkeiten oder Gasen!
- Überlasten Sie das Produkt nicht. Benutzen Sie das Produkt nur für Zwecke, für die es vorgesehen ist.
- Überprüfen Sie das Produkt regelmäßig auf Schäden (Sichtkontrolle).
- Immer die gültigen nationalen und internationalen Sicherheits-, Gesundheits- und Arbeitsvorschriften beachten.
- Beim Bohren in Wand, Decke oder Fußboden auf Kabel sowie Gas- und Wasserleitungen achten.
- Verwenden Sie nur zugelassene Anschlussleitungen für den Ein- und Ausgang.
- Verwenden Sie nur zugelassene Anschlussklemmen.
- Der elektrische Anschluss darf nur von entsprechend qualifizierten Fachkräften durchgeführt werden.



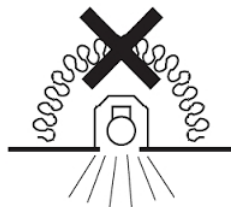
Elektrische Sicherheit

- Die Installation des Produkts darf nur durch eine qualifizierte Elektrofachkraft (z.B. Elektriker) erfolgen, die mit den einschlägigen Vorschriften (z.B. VDE) vertraut ist! Durch unsachgemäße Arbeiten an der Netzspannung gefährden Sie nicht nur sich selbst, sondern auch andere! Haben Sie keine Fachkenntnisse für die Montage, so nehmen Sie die Montage nicht selbst vor, sondern beauftragen Sie einen Fachmann.
- Die Absicherung muss mit einem Fehlerstrom-Schutzschalter (FI-Schalter) mit einem Bemessungsfehlerstrom von nicht mehr als 30mA erfolgen.
- Vor Anschließen des Produktes muss sichergestellt sein, dass das LED-Betriebsgerät den Anschlussdaten des Produktes entspricht.
- Das Produkt darf nur innerhalb der angegebenen Grenzen für Spannung, Strom und Leistung verwendet werden (siehe Typenschilder).
- Das Produkt nicht mit nassen Händen anfassen!
- Das Produkt vor scharfen Kanten, Chemikalien, Staub und Hitze schützen.
- Bei Beschädigungen umgehend Netzspannung abschalten. Produkt nie beschädigt benutzen.



Produktespezifische Sicherheitshinweise

- Nur zugelassene Anschlussleitungen mit ausreichendem Querschnitt verwenden
- Vor allen Arbeiten am Produkt Spannung abschalten.
- Bei längerer Abwesenheit Netzspannung trennen.
- Die LED-Leuchte und das Konstant-Stromnetzteil sind zur Montage auf normal entflammaren Oberflächen geeignet, z.B. auf Holz und Werkstoffen auf Holzbasis mit mehr als 2 mm Dicke.
- Der Einbauraum muss genügend Platz zur Verfügung stellen.
- Das Produkt ist zur direkten Befestigung an einer geeigneten, stabilen, tragfähigen Decke bestimmt. Beurteilen Sie die Tragfähigkeit und Eignung unter strengen Gesichtspunkten.
- Die LED-Einbauleuchte und das Konstant-Stromnetzteil dürfen nicht durch brennbare Materialien abgedeckt werden.
- Reparaturen grundsätzlich nur vom Elektrofachmann durchführen lassen. Bei unsachgemäß durchgeführten Reparaturen besteht **unmittelbare Brand-, Lebens- oder Verletzungsgefahr!**
- Vor Inbetriebnahme Gebrauchsanleitung lesen und beachten.





- Wenn anzunehmen ist, dass ein gefahrloser Betrieb nicht mehr möglich ist, so ist das Produkt außer Betrieb zu setzen und gegen unbeabsichtigten Betrieb zu sichern. Lassen Sie das Produkt anschließend von einem Fachmann prüfen.
Es ist anzunehmen, dass ein gefahrloser Betrieb nicht mehr möglich ist, wenn:
 - das Produkt sichtbare Beschädigungen aufweist
 - das Produkt nicht oder nicht richtig arbeitet (flackerndes Licht, austretender Qualm bzw. Brandgeruch, hörbare Knistergeräusche, Verfärbungen am Produkt oder angrenzenden Flächen)
 - nach längerer Lagerung unter ungünstigen Verhältnissen, oder
 - nach schweren Transportbeanspruchungen
- Lassen Sie das Verpackungsmaterial nicht achtlos liegen, dieses könnte für Kinder zu einem gefährlichen Spielzeug werden.
- In gewerblichen Einrichtungen sind die Unfallverhütungsvorschriften des Verbandes der gewerblichen Berufsgenossenschaften für elektrische Anlagen und Betriebsmittel zu beachten!
- Sollten Sie noch Fragen haben, die in dieser Bedienungsanleitung nicht beantwortet werden, so wenden Sie sich bitte an uns oder an einen anderen Fachmann.

Ihr Produkt im Überblick

Lieferumfang

- LED-Einbaurichtstrahler 888673175 oder 88673185 oder 88673184 oder 88673173 oder 88673183 oder 88673174
- Bedienungsanleitung

Prüfen Sie den Lieferumfang auf Vollständigkeit. Die oben genannten Teile müssen in der Verpackung enthalten sein.



Kompatibel zu

Erfragen Sie die aktuelle Kompatibilität direkt beim Hersteller.




Vor der ersten Inbetriebnahme



Entfernen Sie alle Verpackungsmaterialien und kontrollieren Sie das Produkt und Zubehör auf Beschädigungen. Nach einer feuchten oder kalten Lagerung, lassen Sie das Produkt vor der ersten Verwendung liegen, bis sich das Produkt an die Umgebungstemperatur angepasst hat und kein Kondensat entsteht.

Bedienung

Inbetriebnahme

Schritt	Tätigkeit	Erläuterung
1 	Entnehmen Sie die LED-Einbauleuchte und das Konstant-Stromnetzteil aus der Verpackung und lesen Sie die Bedienungsanleitung sorgfältig durch.	Prüfen Sie die Unversehrtheit der Ware / Funktion der Ware vor der Montage. Achtung, die LED-Einbauleuchte darf nur an ein primär abgeschaltetes Konstant-Stromnetzteil angeschlossen werden. Bei dem Anschließen der LED, während anliegender Primärspannung wird die LED zerstört.
2	Erstellen Sie einen Deckenausschnitt an der vorgesehenen Stelle. Die Größe des Ausschnittes entnehmen Sie den technischen Daten.	Wählen Sie hierfür, je nach Material der Decke ein geeignetes Werkzeug. Es muss ein umlaufender Freiraum zu allen Seiten gewährleistet sein! (siehe Abb. 1)

Schritt	Tätigkeit	Erläuterung
3 	<p>Für den Fall das Sie kein vorinstalliertes Produkte erhalten haben: Verbinden Sie im spannungsfreien Zustand das Vorschaltgerät mit der LED-Leuchte für Konstantstrom. Sollte der LED- Konstantstromkonverter vorher an die Primärspannung angeschlossen gewesen sein, warten Sie min. 1 Minute mit dem Anschluss der LED. Achten Sie auf die richtige Polung der Anschlussleitungen. Falsche Polarität kann die Module zerstören. Beachten Sie den Bemessungsstrom der LED-Leuchte. LED-Strom und der sekundär Strom des LED-Konstantstromkonverters müssen übereinstimmen.</p>	<p>Achten Sie auf festen Sitz der gesamten Schraubverbindungen und Steckverbindungen! LED-Strahler und LED- Konstantstromkonverter sind unter Verwendung einer geeigneten Anschlussklemme zu verbinden. Zwischen LED- Konstantstromkonverter und Leuchte, muss ein Mindestabstand von 20 cm eingehalten werden. Eine falsche Anschlussspannung oder ein falscher Konstantstrom kann die LEDs zerstören. Bei dem Anschließen der LED, während anliegender Primärspannung wird die LED zerstört. Die Klemmstellen nicht festverlegter Leitungen sind von Zug und Schub zu entlasten.</p>

Schritt	Tätigkeit	Erläuterung
4 	<p>Verbinden Sie die Primäranschlüsse des LED-Konstantstromkonverters mit der ankommenden Versorgungsspannung. Verbinden Sie den PE-Anschluss des LED-Netzteils mit dem Schutzleiter (grün/gelb). Dieser Schritt kann ausgelassen werden, wenn es sich bei dem LED-Netzteil um eines der Schutzklasse II handelt. Diese Netzteile haben keinen Erdungsanschluss.</p> <p>(b) Verbinden Sie den Anschluss des LED-Netzteils (L) mit dem Phasenleiter (braun oder schwarz).</p> <p>(c) Verbinden Sie den Anschluss des LED-Netzteils (N) mit dem Neutralleiter (blau).</p>	<p>Achten Sie auf festen Sitz der gesamten Schraubverbindungen und Steckverbindungen! Die Klemmstellen nicht festverlegter Leitungen sind von Zug und Schub zu entlasten.</p> <p>Beachten Sie unbedingt die auf dem LED-Konstantstromkonverter angegebene Eingangsspannung (beispielsweise 100-120VDC; 220-240VAC/50Hz).</p>
5 	<p>Spannen Sie die Federn der Einbauleuchte und führen Sie die LED-Einbauleuchte in den Deckenausschnitt ein.</p>	<p>Die Haltefedern müssen nach der Installation in horizontaler Position liegen. Nicht vertikal! (s. Abb. 2)</p>
	<p>Nach der Installation nach den ersten 5 Schritten schalten Sie die Spannungsversorgung der Anlage wieder ein.</p>	<p>Prüfen Sie die einwandfreie Funktion der Installation.</p>

Betrieb

Das Produkt kann über die Eingangsspannung des Konstant-Stromnetzteils Ein- und Aus geschaltet werden. Bei Verwendung eines geeigneten Dimmers kann das Produkt gedimmt werden. Erfragen Sie die aktuelle Kompatibilität direkt beim Hersteller.

Reinigung und Wartung

Solange das Produkt ordnungsgemäß funktioniert ist es beinahe wartungsfrei. Das Produkt und Kabel regelmäßig durch Sichtprüfung auf Beschädigungen überprüfen.

Produkt reinigen

- Beachten Sie vor der Reinigung auch die Sicherheitshinweise.
- Das Reinigen des Produktes ist nur im ausgeschalteten, oder spannungsfreiem Zustand mit einem trockenen, weichen Pinsel erlaubt.
- Verwenden Sie kein Wasser, keine Reinigungs- oder Lösungsmittel.

Lagerung und Transport

Das Produkt muss trocken gelagert und transportiert werden. Nach einer feuchten oder kalten Lagerung, lassen Sie das Produkt vor der ersten Verwendung liegen, bis sich das Produkt an die Umgebungstemperatur angepasst hat und kein Kondensat entsteht. Warten Sie bis evtl. vorhandenes Kondensat verfliegen ist.

Störungen und Hilfe

Wenn etwas nicht funktioniert...



Gefahr! Gefahr für Leib und Leben! Unsachgemäße Reparaturen können dazu führen, dass Ihr Produkt nicht mehr sicher funktioniert. Sie gefährden damit sich und Ihre Umgebung.

Oft sind es nur kleine Fehler, die zu einer Störung führen. Meistens können Sie diese leicht selbst beheben. Bitte sehen Sie zuerst in der folgende Tabelle nach, bevor Sie sich an die Firma Brumberg wenden. So ersparen Sie sich viel Mühe und eventuell auch Kosten.

Fehler/Störung	Ursache	Abhilfe
Produkt funktioniert nicht	Keine Netzspannung?	Sicherung prüfen

Können Sie den Fehler nicht selbst beheben, wenden Sie sich bitte direkt an Brumberg. Beachten Sie bitte, dass durch unsachgemäße Reparaturen auch der Gewährleistungsanspruch erlischt und Ihnen ggf. Zusatzkosten entstehen.



Wenn anzunehmen ist, dass ein gefahrloser Betrieb nicht mehr möglich ist, so ist das Produkt außer Betrieb zu setzen und gegen unbeabsichtigten Betrieb zu sichern. Lassen Sie das Produkt anschließend von einem Fachmann prüfen.

Es ist anzunehmen, dass ein gefahrloser Betrieb nicht mehr möglich ist, wenn:

- das Produkt sichtbare Beschädigungen aufweist
- das Produkt nicht oder nicht richtig arbeitet (flackerndes Licht, austretender Qualm bzw. Brandgeruch, hörbare Knistergeräusche, Verfärbungen am Produkt oder angrenzenden Flächen)

Entsorgung

Produkt entsorgen

Produkte, die mit dem nebenstehenden Symbol gekennzeichnet sind, dürfen nicht mit dem Hausmüll entsorgt werden. Sie sind verpflichtet, solche Elektro- und Elektro-/Altgeräte separat zu entsorgen.

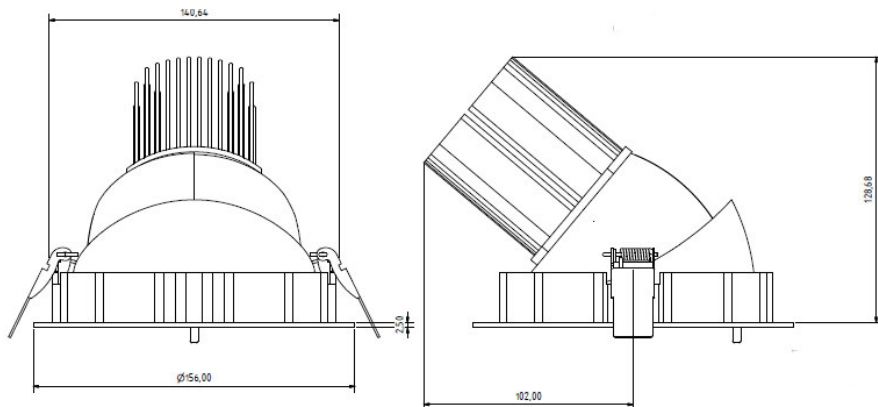


- Informieren Sie sich bitte bei Ihrer Kommune über die Möglichkeiten der geregelten Entsorgung.
- Mit der getrennten Entsorgung führen Sie die Altgeräte dem Recycling oder anderen Formen der Wiederverwertung zu. Sie helfen damit zu vermeiden, dass u.U. belastende Stoffe in die Umwelt gelangen.

Verpackung entsorgen

Die Verpackung besteht aus Karton und entsprechend gekennzeichneten Kunststoffen, die wiederverwertet werden können.

- Führen Sie diese Materialien der Wiederverwertung zu.



Technische Daten

Artikelnummer: 88673xxx

Bezeichnung: LED-Einbaurichtstrahler

Montageart:	Deckeneinbau	Schutzklasse:	II
Leuchtmittel:	LED	Schutzart:	IP20
Systemleistung:	32 W	Spannung:	230 V AC / 50Hz
Abstrahlwinkel:	38°	Elektrischer Anschluss mit Stecksystem:	Nein
Werkstoff des Gehäuses:	Aluminium / Glas klar	Gehäusefarbe:	schwarz
Ausführung der Oberfläche:	matt		
Schwenkbar:	Ja	Drehbar:	Ja
Reflektor:	hochglänzend	Gewicht:	1000g
Farbtemperatur:	xxxxxxx3: 3000K xxxxxxx4: 4000K xxxxxxx5: 3500K	Lichtstrom:	xxxxx173/183: 2400 lm xxxxx174/184: 2940 lm xxxxx175/185: 2850 lm
Maße:	d156 x 130	Farbwiedergabe CRI	>80
Systemeffizienz:	92 Lumen/Watt	Schwenkwinkel:	45°
Drehwinkel:	350°		

Dieses Produkt enthält eine Lichtquelle der Energieeffizienzklasse F (A-G)

