

IS 345

V3 KNX - Deckeneinbau rund
 EAN 4007841 079703
 Art.-Nr. 079703



infrared sensor
360°



max. 20 x 4 m



KNX



IP54



2 - 1000 lux



1 - 255 min



ideal 2,5 - 5 m

Teach

Teach mode



energy saving

5 years

manufacturer's
warranty steinel-
professional.de/
garantie

Funktionsbeschreibung

Starke Reichweite! Infrarot-Bewegungsmelder IS 345 für innen und außen, ideal für Gänge, Flure, Funktionsräume, Montagehöhe bis zu 5 m, Erfassungsfeld 12 x 6 m (radial) und 23 x 6 m (tangential), großer Anschlussraum für einfache Montage. Erhältlich jeweils in runder und eckiger Aufputz- und Unterputz-Ausführung.

Technische Daten

Abmessungen (Ø x H)	124 x 121 mm	Montagehöhe max	5,00 m
Herstellergarantie	5 Jahre	optimale Montagehöhe	2,5 m
Einstellungen via	ETS-Software, Fernbedienung, Bus, Smart Remote	Erfassungswinkel	Gang, 360 °
Variante	KNX - Deckeneinbau rund	Öffnungswinkel	45 °
VPE1, EAN	4007841079703	Unterkriechschutz	Ja
Ausführung	Bewegungsmelder	segmentweise Ausblendung	Ja
Anwendung, Ort	Innenbereich	Elektronische Skalierbarkeit	Nein
Anwendung, Raum	Flur / Gang, Parkhaus / Tiefgarage, Innenbereich	Mechanische Skalierbarkeit	Nein
Farbe	Weiß	Reichweite Radial	12 x 6 m (72 m ²)
Farbe, RAL	9003	Reichweite Tangential	23 x 6 m (138 m ²)
Inkl. Eckwandhalter	Nein	Zeiteinstellung	0 s - 1092 Min.
Montageort	Decke	Grundlichtfunktion	Ja
Montageart	Unterputz, Decke, Deckeneinbau	Hauptlicht einstellbar	0 - 100 %
Schutzart	IP20	Dämmerungseinstellung Teach	Ja
Umgebungstemperatur	-20 - 50 °C	Konstantlichtregelung	Ja
		KNX-Funktionen	Dämmerungsschalter, Grundlichtfunktion, Helligkeitswert,

IS 345

V3 KNX - Deckeneinbau rund
EAN 4007841 079703
Art.-Nr. 079703



Technische Daten

Werkstoff	Kunststoff
Mit Busankopplung	Ja
Sensortechnologie	Passiv-Infrarot
Montagehöhe	2,50 – 5,00 m

	HLK-Ausgang, Konstantlichtregelung, Lichtausgang 2x, Präsenz-Ausgang, Tag- / Nachtfunktion, Logikgatter
Vernetzung	Ja
Art der Vernetzung	Master/Slave
Vernetzung via	KNX-Bus

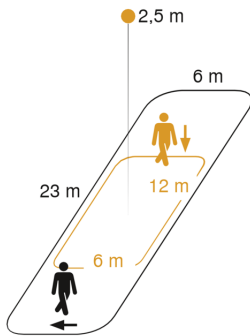
Zubehör

EAN 4007841 009151	Smart Remote
EAN 4007841 593018	Service Fernbedienung RC6 KNX
EAN 4007841 592912	Nutzer Fernbedienung RC7 KNX
EAN 4007841 056742	Schwarze Blende für IR-Sensoren

IS 345

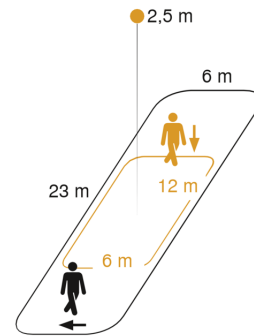
V3 KNX - Deckeneinbau rund
EAN 4007841 079703
Art.-Nr. 079703

Sensorerfassungsbereich 1



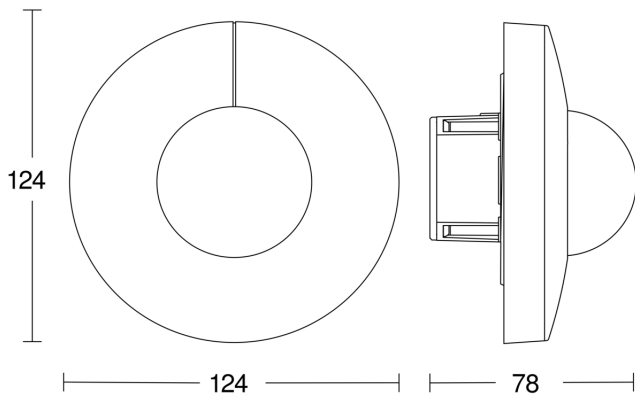
Mögliche Montagehöhe: 2,50 m – 5,00 m
Orange: radial
Schwarz: tangential

Sensorerfassungsbereich 2

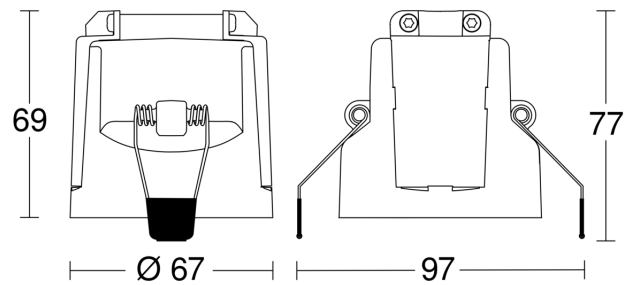


Mögliche Montagehöhe: 2,50 m – 5,00 m
Orange: radial
Schwarz: tangential

Maßzeichnung 1



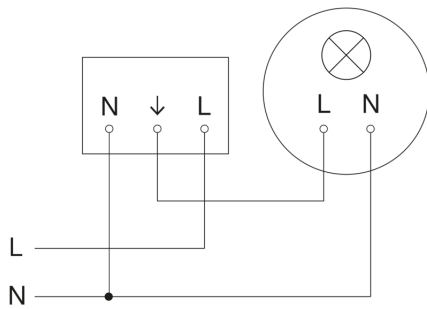
Maßzeichnung 2



IS 345

V3 KNX - Deckeneinbau rund
EAN 4007841 079703
Art.-Nr. 079703

Schaltplan Master



Schaltplan Master-Slave Vernetzung

