

# IS 3360

V3 KNX - Deckeneinbau rund weiß  
 EAN 4007841 079666  
 Art.-Nr. 079666



infrared sensor  
360°



max. 20 m



KNX



IP54



2 - 1000 lux



1 - 255 min



ideal 2,5 - 4 m

Teach

Teach mode



energy saving

5 years

manufacturer's  
warranty steinel-  
professional.de/  
garantie

## Funktionsbeschreibung

Höher, weiter, schneller! Infrarot-Bewegungsmelder IS 3360 für außen und innen, ideal für die Überwachung hoher Räume und großer Flächen wie Parkhäuser, Tiefgaragen, bis zu 4 m Montagehöhe, 360° Erfassungswinkel, Reichweite max. 20 m (tangential). Erhältlich jeweils in runder und eckiger Aufputz-, Unterputz- und Deckeneinbau-Ausführung.

## Technische Daten

Abmessungen (Ø x H)	124 x 121 mm
Mit Bewegungsmelder	Ja
Herstellergarantie	5 Jahre
Einstellungen via	ETS-Software, Fernbedienung, Bus, Smart Remote
Variante	KNX - Deckeneinbau rund weiß
VPE1, EAN	4007841079666
Ausführung	Bewegungs- und Präsenzmelder
Anwendung, Ort	Innenbereich
Anwendung, Raum	Produktionsbereich, Aufenthaltsraum, Umkleide, Funktionsraum / Nebenraum, Sporthalle, Rezeption / Lobby, Treppenhaus, WC / Waschraum, Parkhaus / Tiefgarage, Lager, Innenbereich
Farbe	Weiß
Farbe, RAL	9003
Inkl. Eckwandhalter	Nein

Montagehöhe max	4,00 m
optimale Montagehöhe	2,8 m
Erfassungswinkel	360 °
Öffnungswinkel	180 °
Unterkriechschutz	Ja
segmentweise Ausblendung	Ja
Elektronische Skalierbarkeit	Nein
Mechanische Skalierbarkeit	Nein
Reichweite Radial	Ø 8 m (50 m <sup>2</sup> )
Reichweite Tangential	Ø 40 m (1257 m <sup>2</sup> )
Reichweite Präsenz	Ø 3 m (7 m <sup>2</sup> )
Schaltzonen	1416 Schaltzonen
Dämmerungseinstellung	2 – 1000 lx
Grundlichtfunktion	Ja
Hauptlicht einstellbar	0 - 100 %
Dämmerungseinstellung Teach	Ja
Konstantlichtregelung	Ja

# IS 3360

V3 KNX - Deckeneinbau rund weiß  
 EAN 4007841 079666  
 Art.-Nr. 079666



## Technische Daten

Montageort	Decke		
Montageart	Deckeneinbau, Decke		
Schutzart	IP20	KNX-Funktionen	Dämmerungsschalter, Grundlichtfunktion, Helligkeitswert, HLK-Ausgang, Konstantlichtregelung, Lichtausgang 2x, Präsenz-Ausgang, Tag- / Nachtfunktion, Logikgatter
Umgebungstemperatur	-20 – 50 °C		
Werkstoff	Kunststoff	Vernetzung	Ja
Versorgungsspannung Detail	KNX-Bus	Art der Vernetzung	Master/Slave
Mit Busankopplung	Ja	Vernetzung via	KNX-Bus
Sensortechnologie	Passiv-Infrarot		
Montagehöhe	2,50 – 4,00 m		

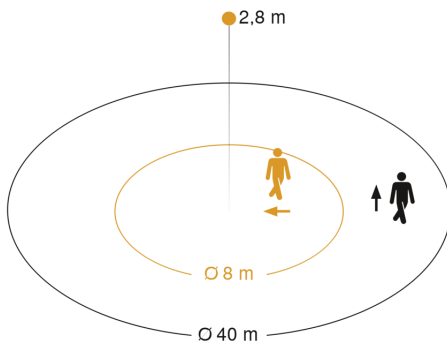
## Zubehör

EAN 4007841 593018	Service Fernbedienung RC6 KNX
EAN 4007841 009151	Smart Remote
EAN 4007841 592912	Nutzer Fernbedienung RC7 KNX
EAN 4007841 056742	Schwarze Blende für IR-Sensoren

# IS 3360

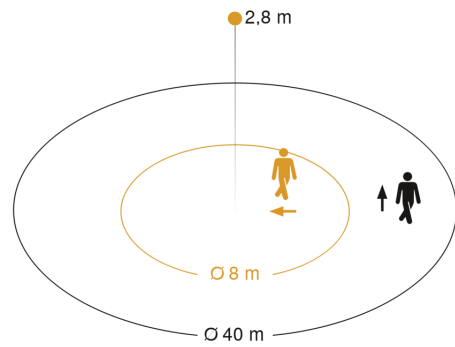
V3 KNX - Deckeneinbau rund weiß  
EAN 4007841 079666  
Art.-Nr. 079666

## Sensorerfassungsbereich 1



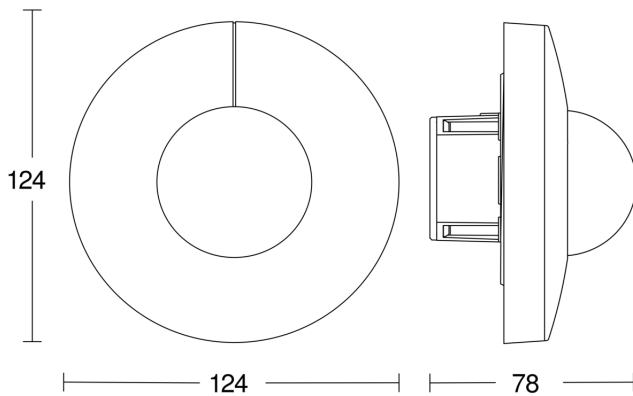
Mögliche Montagehöhe: 2,50 m – 4,00 m  
Orange: radial  
Schwarz: tangential

## Sensorerfassungsbereich 2

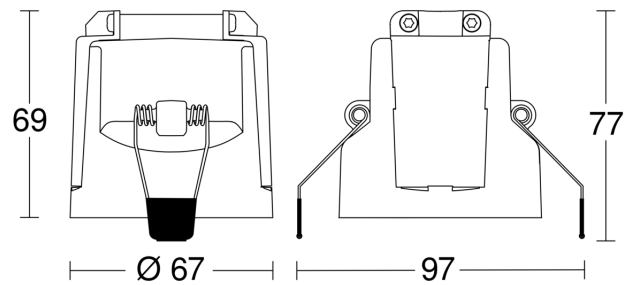


Mögliche Montagehöhe: 2,50 m – 4,00 m  
Orange: radial  
Schwarz: tangential

## Maßzeichnung 1



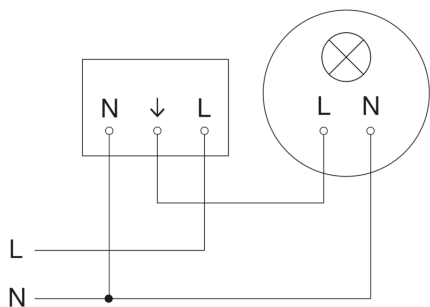
## Maßzeichnung 2



# IS 3360

V3 KNX - Deckeneinbau rund weiß  
EAN 4007841 079666  
Art.-Nr. 079666

## Schaltplan Master



## Schaltplan Master-Slave Vernetzung

