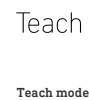
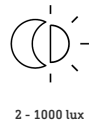
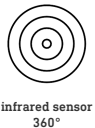


IS 3360

COM1 - Deckeneinbau eckig weiß
 EAN 4007841 079635
 Art.-Nr. 079635



Funktionsbeschreibung

Höher, weiter, schneller! Infrarot-Präsenzmelder IS 3360 für außen und innen, ideal für die Überwachung hoher Räume und großer Flächen wie Parkhäuser, Tiefgaragen, bis zu 4 m Montagehöhe, 360° Erfassungswinkel, Reichweite max. 20 m (tangential), starkes Relais für hohe Schaltleistung. Erhältlich jeweils in runder und eckiger Aufputz-, Unterputz- und Deckeneinbau-Ausführung.

Technische Daten

Abmessungen (L x B x H)	121 x 94 x 94 mm
Mit Bewegungsmelder	Ja
Herstellergarantie	5 Jahre
Einstellungen via	Fernbedienung, Potis, Smart Remote
Variante	COM1 - Deckeneinbau eckig weiß
VPE1, EAN	4007841079635
Ausführung	Präsenzmelder
Anwendung, Ort	Außenbereich, Innenbereich
Farbe	Weiß
Farbe, RAL	9003
Montageart	Deckeneinbau, Decke
Schutzart	IP20
Umgebungstemperatur	-20 – 50 °C
Werkstoff	Kunststoff
Netzanschluss	220 – 240 V / 50 – 60 Hz
Schaltausgang 1, Anzahl LED/Leuchtstofflampen	8 stk.

LED Lampen > 8 W	600 W
Kapazitive Belastung in µF	176 µF
Sensortechnologie	Passiv-Infrarot
Montagehöhe	2,5 – 4 m
Montagehöhe max	4,00 m
optimale Montagehöhe	2,8 m
Erfassungswinkel	360 °
Öffnungswinkel	160 °
Unterkriechschutz	Ja
segmentweise Ausblendung	Ja
Elektronische Skalierbarkeit	Nein
Mechanische Skalierbarkeit	Nein
Reichweite Radial	Ø 8 m (50 m²)
Reichweite Tangential	Ø 40 m (1257 m²)
Reichweite Präsenz	Ø 3 m (7 m²)
Schaltzonen	1416 Schaltzonen
Funktionen	Normal- / Testbetrieb

IS 3360

COM1 - Deckeneinbau eckig weiß
EAN 4007841 079635
Art.-Nr. 079635



Technische Daten

Leuchtstofflampen EVG	1500 W	Dämmerungseinstellung	2 – 1000 lx
Leuchtstofflampen unkompensiert	1000 VA	Zeiteinstellung	5 s – 15 Min.
Leuchtstofflampen reihenkompensiert	400 VA	Grundlichtfunktion	Nein
Leuchtstofflampen parallelkompensiert	400 VA	Hauptlicht einstellbar	Nein
Schaltausgang 1, Niedervolt Halogenlampen	2000 VA	Dämmerungseinstellung Teach	Ja
LED Lampen < 2 W	100 W	Konstantlichtregelung	Nein
LED Lampen > 2 W < 8 W	300 W		

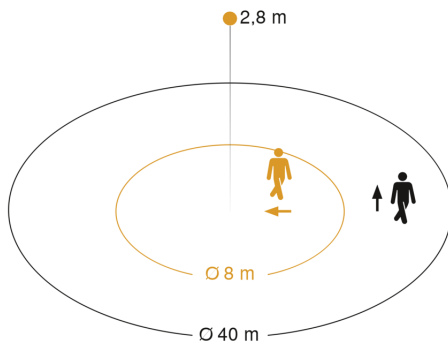
Zubehör

EAN 4007841 009151	Smart Remote
EAN 4007841 559410	Service Fernbedienung RC8
EAN 4007841 056728	Schwarze Blende für IR-Sensoren

IS 3360

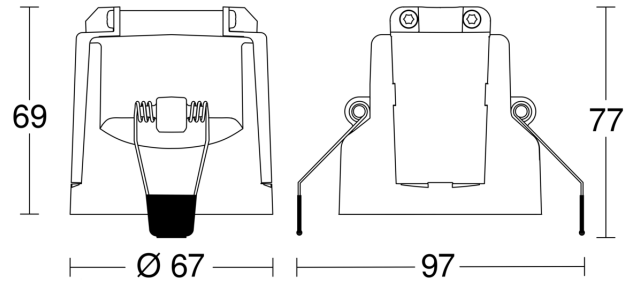
COM1 - Deckeneinbau eckig weiß
EAN 4007841 079635
Art.-Nr. 079635

Sensorerfassungsbereich

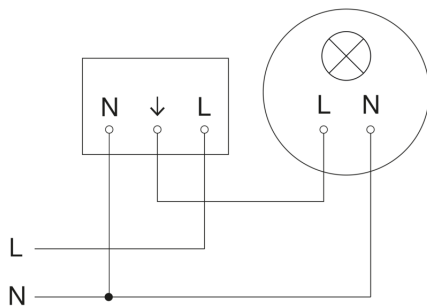


Mögliche Montagehöhe: 2,50 m – 4,00 m
Orange: radial
Schwarz: tangential

Maßzeichnung



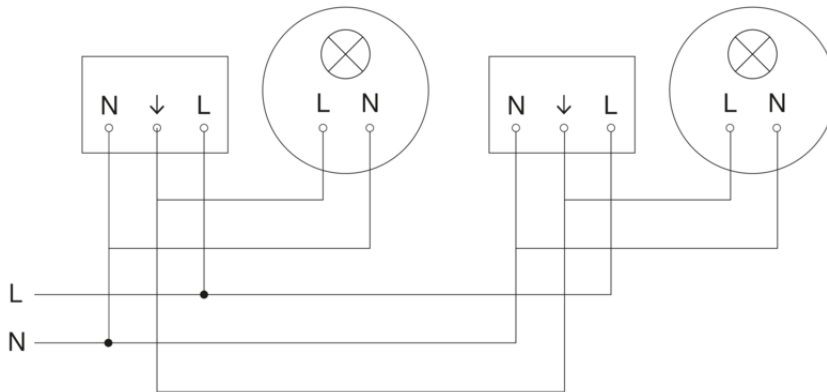
Schaltplan Master



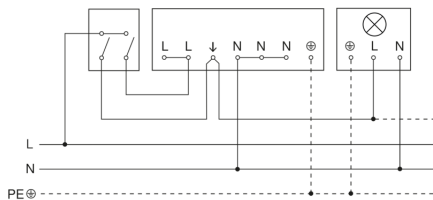
IS 3360

COM1 - Deckeneinbau eckig weiß
EAN 4007841 079635
Art.-Nr. 079635

Schaltplan Master-Slave Vernetzung



Schaltplan Anschluss über Serienschalter für Hand- und Automatik-Betrieb



Schaltplan Anschluss 4-fach Tasterkoppler an DALI2 APC

