

IR Quattro HD 24m

DALI-2 APC - Deckeneinbau
 EAN 4007841 079376
 Art.-Nr. 079376



infrared sensor
360°



max. 8 x 8 m
presence

HD

4800 zones

2000 W

2000 W max. (LED-ready)



IP20



ideal 2,5 - 10 m



indoor sensor



energy saving

5 years

manufacturer's
warranty steinel-
professional.de/
garantie



CE

Funktionsbeschreibung

Keiner erfasst feiner! Infrarot-Präsenzmelder Presence Control PRO IR Quattro HD DALI-2 Application Controller für innen, ideal für mittlere bis große Büros, Konferenz- und Besprechungsräume, Klassenräume und Hörsäle, Sport- und Lagerhallen, Montagehöhe bis 10 m, mit digitaler DALI-2 Application Controller-Schnittstelle zum Regeln von 2 Lichtkanälen, 4800 Schaltzonen für höchste Erfassungsqualität, 64 m² echter Präsenzbereich, quadratische Erfassung, mechanisch skalierbar.

Technische Daten

Abmessungen (L x B x H)	108 x 120 x 120 mm	optimale Montagehöhe	2,8 m
Herstellergarantie	5 Jahre	Erfassungswinkel	360 °
Einstellungen via	Fernbedienung, DIP-Schalter, Potis, Smart Remote	Öffnungswinkel	160 °
Mit Fernbedienung	Nein	Unterkriechschutz	Ja
Variante	DALI-2 APC - Deckeneinbau	segmentweise Ausblendung	Nein
VPE1, EAN	4007841079376	Elektronische Skalierbarkeit	Nein
Ausführung	Präsenzmelder	Mechanische Skalierbarkeit	Ja
Anwendung, Ort	Innenbereich	Reichweite Radial	8 x 8 m (64 m ²)
Anwendung, Raum	Klassenzimmer, Hörsaal, Großraumbüro, Hochregallager, Produktionsbereich, Konferenzraum / Besprechungsraum, Dienstzimmer, Aufenthaltsraum, Umkleide, Sporthalle, Rezeption / Lobby, Parkhaus / Tiefgarage, Innenbereich	Reichweite Tangential	20 x 20 m (400 m ²)
		Reichweite Präsenz	8 x 8 m (64 m ²)
Farbe	Weiß	Schaltzonen	4800 Schaltzonen
		Funktionen	Normal- / Testbetrieb, Halb- / Vollautomatik, Taster- / Schalterbetrieb, Manuell ON / ON-OFF, Konstantlichtregelung ON-OFF
		Dämmerungseinstellung	10 – 1000 lx
		Zeiteinstellung	30 s – 30 Min.

IR Quattro HD 24m

DALI-2 APC - Deckeneinbau
EAN 4007841 079376
Art.-Nr. 079376



Technische Daten

Farbe, RAL	9010	Grundlichtfunktion	Ja
Inkl. Eckwandhalter	Nein	Grundlichtfunktion Zeit	1-60 Min., ganze Nacht
Montageort	Decke	Hauptlicht einstellbar	50 - 100 %
Montageart	Deckeneinbau, Decke	Dämmerungseinstellung Teach	Ja
Schutzart	IP20	Konstantlichtregelung	Ja
Umgebungstemperatur	-25 – 55 °C	Vernetzung	Ja
Werkstoff	Kunststoff	Art der Vernetzung	Master/Slave
Netzanschluss	230 V / 50 – 60 Hz	Vernetzung via	Kabel
Steuerausgang, Dali	Broadcast 2x12 EVG´s		
Sensortechnologie	Passiv-Infrarot		
Montagehöhe	2,50 – 10,00 m		
Montagehöhe max	10,00 m		

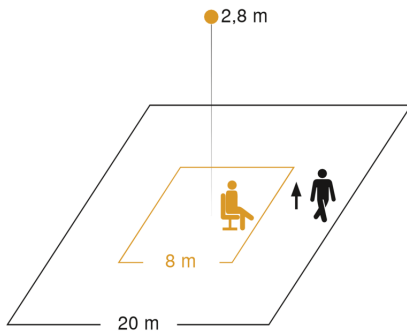
Zubehör

EAN 4007841 592806	Nutzer Fernbedienung RC5
EAN 4007841 003036	Control PRO Schutzkorb
EAN 4007841 009151	Smart Remote
EAN 4007841 559410	Service Fernbedienung RC8

IR Quattro HD 24m

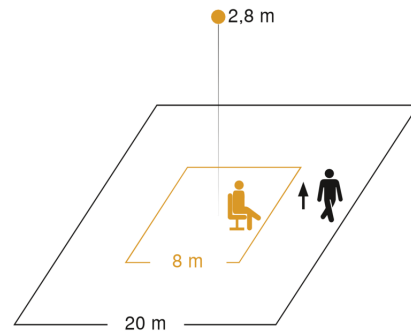
DALI-2 APC - Deckeneinbau
EAN 4007841 079376
Art.-Nr. 079376

Sensorerfassungsbereich 1



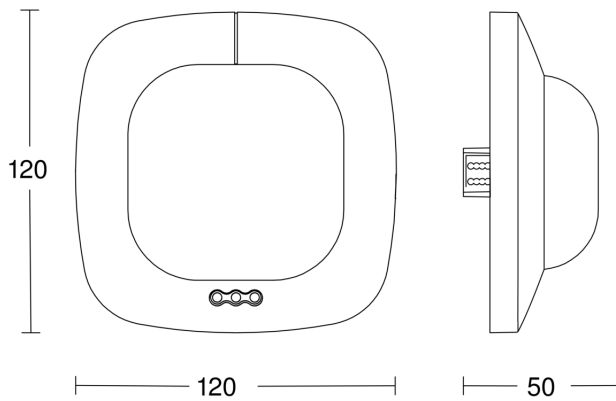
Mögliche Montagehöhe: 2,50 m – 10,00 m
Orange: Präsenz
Schwarz: tangential

Sensorerfassungsbereich 2

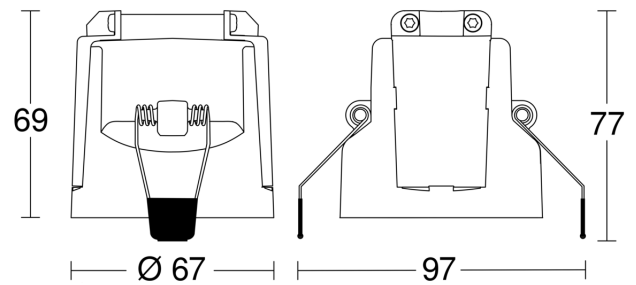


Mögliche Montagehöhe: 2,50 m – 10,00 m
Orange: Präsenz
Schwarz: tangential

Maßzeichnung 1



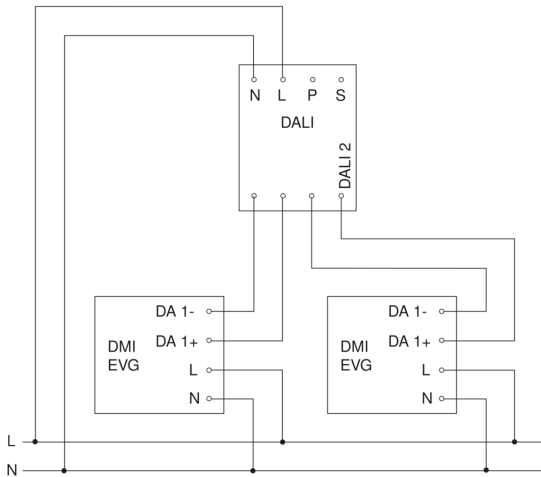
Maßzeichnung 2



IR Quattro HD 24m

DALI-2 APC - Deckeneinbau
EAN 4007841 079376
Art.-Nr. 079376

Schaltplan Master



Schaltplan Master-Slave Vernetzung

