

IR Quattro 8m

COM1 - Deckeneinbau
 EAN 4007841 079345
 Art.-Nr. 079345



infrared sensor
360°



max. 4 x 4 m
presence

2000 W

2000 W max. (LED-
ready)



IP20



ideal 2.5 - 8 m



indoor sensor

iQ

iQ-mode

Teach

Teach mode



energy saving

5 years

manufacturer's
warranty steinel-
professional.de/
garantie

Funktionsbeschreibung

Die Quadratur des Kreises. Infrarot-Präsenzmelder Presence Control PRO IR Quattro COM1 für innen, ideal für kleine Büros, Abstell-, Versorgungs- und Hauswirtschaftsräume, Waschräume und WCs, Montagehöhe bis 8 m, für das Schalten von Licht, 1760 Schaltzonen für exzellente Erfassungsqualität, quadratische Erfassung mit 16 m² Präsenzbereich, quadratische Erfassung, mechanisch skalierbar.

Technische Daten

Abmessungen (L x B x H)	113 x 120 x 120 mm
Herstellergarantie	5 Jahre
Einstellungen via	Fernbedienung, DIP-Schalter, Potis, Smart Remote
Mit Fernbedienung	Nein
Variante	COM1 - Deckeneinbau
VPE1, EAN	4007841079345
Ausführung	Präsenzmelder
Anwendung, Ort	Innenbereich
Anwendung, Raum	Einzelbüro, Konferenzraum / Besprechungsraum, Dienstzimmer, Aufenthaltsraum, Umkleide, Funktionsraum / Nebenraum, Teeküche, Innenbereich
Farbe	Weiß
Farbe, RAL	9010
Inkl. Eckwandhalter	Nein
Montageort	Decke

optimale Montagehöhe	2,8 m
Erfassungswinkel	360 °
Öffnungswinkel	100 °
Unterkriechschutz	Ja
segmentweise Ausblendung	Nein
Elektronische Skalierbarkeit	Nein
Mechanische Skalierbarkeit	Ja
Reichweite Radial	5 x 5 m (25 m ²)
Reichweite Tangential	7 x 7 m (49 m ²)
Reichweite Präsenz	4 x 4 m (16 m ²)
Schaltzonen	1760 Schaltzonen
Funktionen	Normal- / Testbetrieb, Halb- / Vollautomatik, Taster- / Schalterbetrieb, Manuell ON / ON-OFF
Dämmerungseinstellung	10 – 1000 lx
Zeiteinstellung	30 s – 30 Min.
Grundlichtfunktion	Nein

IR Quattro 8m

COM1 - Deckeneinbau
EAN 4007841 079345
Art.-Nr. 079345



Technische Daten

Montageart	Deckeneinbau, Decke	Hauptlicht einstellbar	Nein
Schutzart	IP20	Dämmerungseinstellung Teach	Ja
Umgebungstemperatur	0 – 40 °C	Konstantlichtregelung	Nein
Werkstoff	Kunststoff	Vernetzung	Ja
Netzanschluss	230 V / 50 – 60 Hz	Art der Vernetzung	Master/Master, Master/Slave
Sensortechnologie	Passiv-Infrarot	Vernetzung via	Kabel
Montagehöhe	2,50 – 8,00 m		
Montagehöhe max	8,00 m		

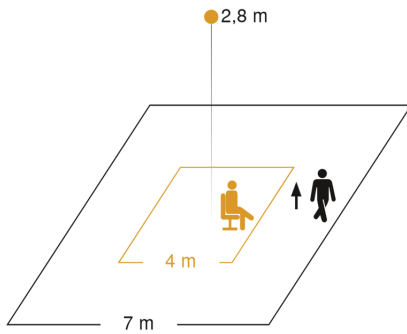
Zubehör

EAN 4007841 003036	Control PRO Schutzkorb
EAN 4007841 009151	Smart Remote
EAN 4007841 559410	Service Fernbedienung RC8

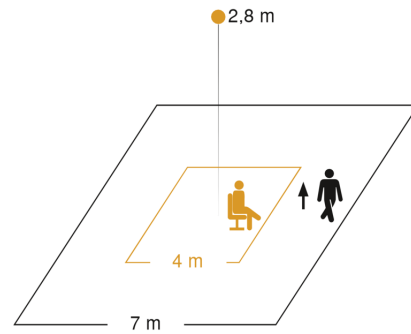
IR Quattro 8m

COM1 - Deckeneinbau
EAN 4007841 079345
Art.-Nr. 079345

Sensorerfassungsbereich 1



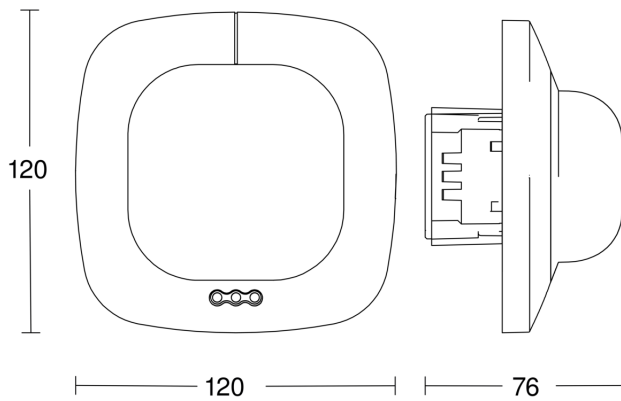
Sensorerfassungsbereich 2



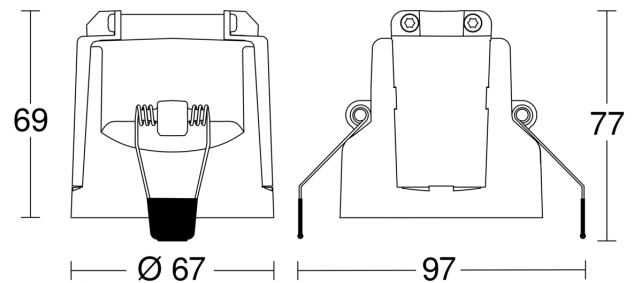
Mögliche Montagehöhe: 2,50 m – 8,00 m
Orange: Präsenz
Schwarz: tangential

Mögliche Montagehöhe: 2,50 m – 8,00 m
Orange: Präsenz
Schwarz: tangential

Maßzeichnung 1



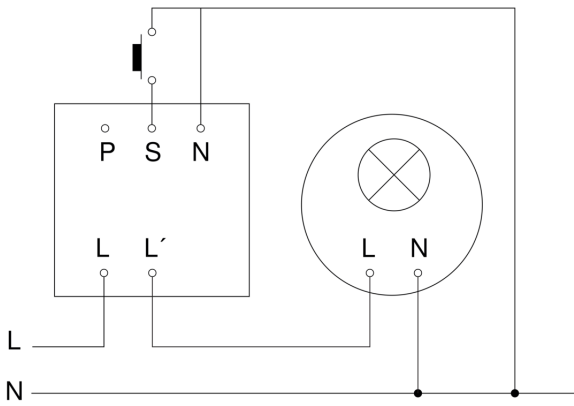
Maßzeichnung 2



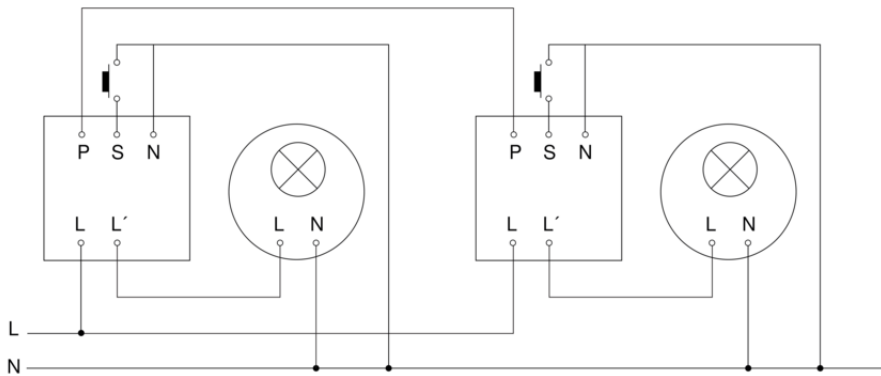
IR Quattro 8m

COM1 - Deckeneinbau
EAN 4007841 079345
Art.-Nr. 079345

Schaltplan Master



Schaltplan Master-Master Vernetzung



IR Quattro 8m

COM1 - Deckeneinbau
EAN 4007841 079345
Art.-Nr. 079345

Schaltplan Master-Slave Vernetzung

