

# iHF 3D

COM1 - weiß  
 EAN 4007841 066222  
 Art.-Nr. 066222



intelligent high frequency sensor 160°



3 zones scalable 3 x 1-5m, max. 7 m

2000 W

2000 W max. (LED-ready)



IP54



2 - 2000 lux



5 sec - 60 min (via App)



manual override 4h



connectable via bluetooth



Ideal 2 m

Teach

Teach mode

## Funktionsbeschreibung

Macht draußen den Unterschied. Genau wo Sie wollen. Bewegungsmelder iHF 3D, ideal für Fassaden, Carports, Parkplätze und Terrassen. 160° iHF-Sensor mit 1-5 m Reichweite, 3D-Antennentechnik, erkennt und unterscheidet bewegte Objekte, keine Fehlschaltungen mehr durch Kleintiere, Kälte oder Hitze. Erfasst lückenlos egal aus welcher Gehrung. Per App und Bluetooth einfach einzustellen und zu vernetzen.

## Technische Daten

Abmessungen (L x B x H)	120 x 117 x 120 mm	optimale Montagehöhe	1,8 m
Mit Bewegungsmelder	Ja	HF-Technik	5,8 GHz
Herstellergarantie	5 Jahre	Erfassungswinkel	160 °
Einstellungen via	Potis, Bluetooth	Öffnungswinkel	100 °
Variante	COM1 - weiß	Unterkriechschutz	Ja
VPE1, EAN	4007841066222	segmentweise Ausblendung	Ja
Ausführung	Bewegungsmelder	Elektronische Skalierbarkeit	Ja
Anwendung, Ort	Außenbereich	Mechanische Skalierbarkeit	Nein
Anwendung, Raum	Außenbereich, Hauseingang, Rund ums Haus, Terrasse / Balkon, Hof & Einfahrt	Reichweite Radial	r = 5 m (35 m <sup>2</sup> )
Farbe	Weiß	Reichweite Tangential	r = 5 m (35 m <sup>2</sup> )
Farbe, RAL	9010	Sendeleistung	< 1 mW
Inkl. Eckwandhalter	Nein	Funktionen	Normal- / Testbetrieb, Manuell ON / ON-OFF
Montageort	Wand	Dämmerungseinstellung	2 – 2000 lx
Montageart	Aufputz, Wand	Zeiteinstellung	5 s – 60 Min.
Schutzart	IP54	Grundlichtfunktion	Nein
Umgebungstemperatur	-20 – 50 °C	Hauptlicht einstellbar	Nein

# iHF 3D

COM1 - weiß  
EAN 4007841 066222  
Art.-Nr. 066222



## Technische Daten

Werkstoff	Kunststoff
Netzanschluss	220 – 240 V / 50 – 60 Hz
Schaltausgang 1, Ohmsch	2000 W
Sensortechnologie	iHF (Intelligente Hochfrequenz-Technik)
Montagehöhe	1,80 – 2,00 m
Montagehöhe max	2,00 m

Dämmerungseinstellung Teach	Ja
Konstantlichtregelung	Nein
Vernetzung	Ja
Art der Vernetzung	Master/Master
Vernetzung via	Kabel, Bluetooth

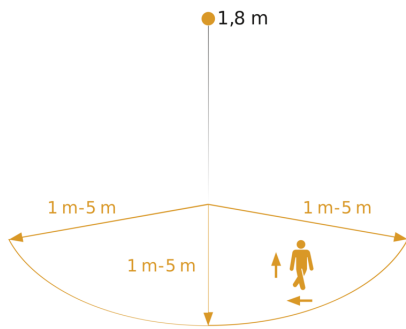
# iHF 3D

COM1 - weiß

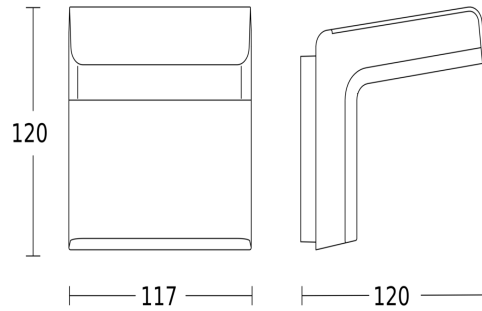
EAN 4007841 066222

Art.-Nr. 066222

## Sensorerfassungsbereich



## Maßzeichnung



Mögliche Montagehöhe: 1,80 m - 2,00 m

Orange: radial und tangential

3 skalierbare Achsen

## Schaltplan Master

