

IS 180-2

anthrazit
EAN 4007841 034580
Art.-Nr. 034580



infrared sensor
180°



max. 12 m

1000 W

1000 W max. (LED-ready)



IP54



2 - 2000 lux



5 sec - 15 min



Ideal 2 m



energy saving

3 years

manufacturer's
warranty
steinel.de/
garantie3y



CE

Funktionsbeschreibung

Hausbesitzers Liebling. Infrarot-Bewegungsmelder IS 180-2, für außen und innen, ideal für große Hausfronten und Einfahrten, Eckwandhalter für die Eckmontage als Zubehör erhältlich, 180° Erfassungswinkel, Reichweite einstellbar bis 12 m oder bis 5 m, Zeit- und Dämmerungsschwelle einstellbar, durch Abdeckblenden einschränkbarer Erfassungsbereich.

Technische Daten

| | | | |
|-------------------------|---|------------------------------|---|
| Abmessungen (L x B x H) | 56 x 76 x 120 mm | LED Lampen < 2 W | 16 W |
| Herstellergarantie | 3 Jahre | LED Lampen > 2 W < 8 W | 64 W |
| Einstellungen via | Potis | LED Lampen > 8 W | 64 W |
| Mit Fernbedienung | Nein | Kapazitive Belastung in µF | 132 µF |
| Variante | anthrazit | Sensortechnologie | Passiv-Infrarot |
| VPE1, EAN | 4007841034580 | Montagehöhe | 1,80 – 4,00 m |
| Ausführung | Bewegungsmelder | Montagehöhe max | 4,00 m |
| Anwendung, Ort | Innenbereich, Außenbereich | optimale Montagehöhe | 2 m |
| Anwendung, Raum | Außenbereich, Hauseingang, Rund ums Haus, Terrasse / Balkon, Hof & Einfahrt | Erfassungswinkel | 180 ° |
| Farbe | Anthrazit | Öffnungswinkel | 90 ° |
| Farbe, RAL | 7016 | Unterkriechschutz | Ja |
| Inkl. Eckwandhalter | Nein | segmentweise Ausblendung | Ja |
| Montageort | Wand, Ecke | Elektronische Skalierbarkeit | Nein |
| Montageart | Aufputz, Wand, Ecke | Mechanische Skalierbarkeit | Nein |
| Schutzart | IP54 | Reichweite Tangential | r = 5 m (39 m ²) / r = 12 m (226 m ²) |
| | | Schaltzonen | 504 Schaltzonen |

Technische Daten

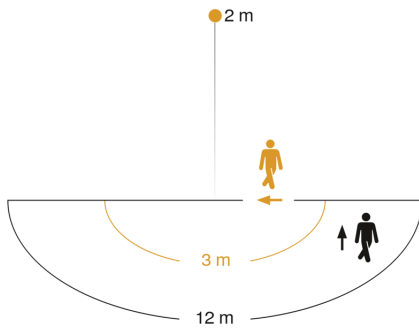
| | | | |
|---|---------------|-----------------------------|---------------|
| Schutzklasse | II | Dämmerungseinstellung | 2 – 2000 lx |
| Umgebungstemperatur | -20 – 50 °C | Zeiteinstellung | 5 s – 15 Min. |
| Werkstoff | Kunststoff | Grundlichtfunktion | Nein |
| Netzanschluss | 230 V / 50 Hz | Hauptlicht einstellbar | Nein |
| Schaltausgang 1, Ohmsch | 1000 W | Dämmerungseinstellung Teach | Nein |
| Schaltausgang 1, Anzahl LED/ Leuchtstofflampen | 6 stk. | Konstantlichtregelung | Nein |
| Leuchtstofflampen EVG | 1000 W | Vernetzung | Ja |
| Leuchtstofflampen unkomensiert | 500 VA | Art der Vernetzung | Master/Master |
| Leuchtstofflampen reihenkomensiert | 406 VA | Vernetzung via | Kabel |
| Leuchtstofflampen parallelkomensiert | 406 VA | | |
| Schaltausgang 1, Niedervolt Halogenlampen | 1000 VA | | |

Zubehör

EAN 4007841 085148

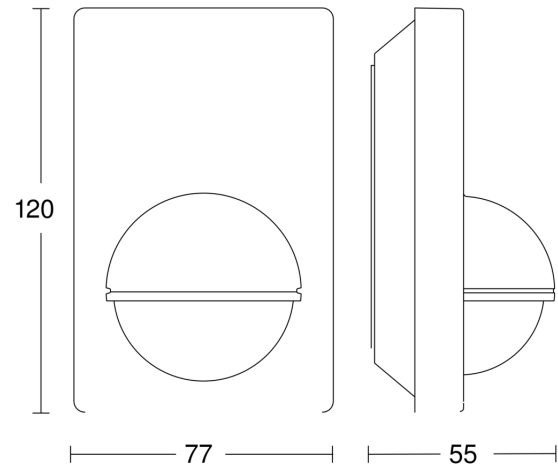
Eckwandhalter für IS 180-2, IS 2180-2 und IS 2180 ECO

Sensorerfassungsbereich



Mögliche Montagehöhe: 1,80 m – 4,00 m
Orange: radial
Schwarz: tangential

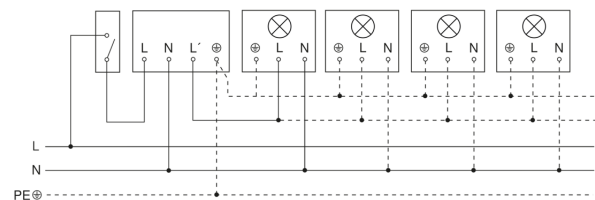
Maßzeichnung



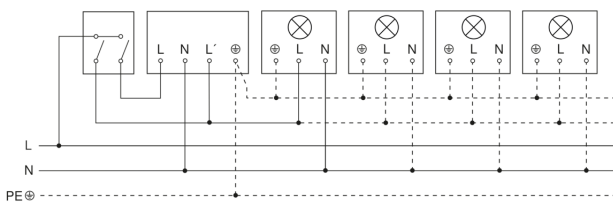
Schaltplan Leuchte ohne vorhandenen Nullleiter



Schaltplan Leuchte mit vorhandenem Nullleiter



Schaltplan Anschluss über Serienschalter für Hand- und Automatik-Betrieb



Schaltplan Anschluss 4-fach Tasterkoppler an DALI2 APC

