

HF 360-2

BT IPD (Slave) - Unterputz
 EAN 4007841 064419
 Art.-Nr. 064419



high frequency
sensor 360°



max. Ø 12 m



IP20



mounting height max.
4 m



2 - 2000 lux



energy saving



plastic free packaging

5 years

manufacturer's
warranty steinel-
professional.de/
garantie



CE

Funktionsbeschreibung

Smarter Überwachungsprofi. Der HF 360-2 aus der neuen Control PRO 2 Serie. Moderne Optik und intelligente 360° HF-Sensortechnik – ideal für Treppenhäuser und WCs mit Kabinen. Per Bluetooth bequem einstell- und vernetzbar. Schnittstellen: COM1, COM2, DALI-2 APC, DALI-2 IPD, KNX, IP und BT IPD (Slave). Montagehöhe bis 4 m. Reichweite: 12 m.

Technische Daten

Abmessungen (L x B x H)	61 x 103 x 103 mm	Montagehöhe	2,50 – 4,00 m
Mit Bewegungsmelder	Ja	Montagehöhe max	4,00 m
Herstellergarantie	5 Jahre	optimale Montagehöhe	2,8 m
Einstellungen via	Bluetooth	HF-Technik	5,8 GHz
Mit Fernbedienung	Nein	Erfassung	ggf. durch Glas, Holz und Leichtbauwände
Variante	BT IPD (Slave) - Unterputz	Erfassungswinkel	360 °
VPE1, EAN	4007841064419	Öffnungswinkel	140 °
Ausführung	Präsenzmelder	Unterkriechschutz	Ja
Anwendung, Ort	Innenbereich	segmentweise Ausblendung	Nein
Anwendung, Raum	Funktionsraum / Nebenraum, Teeküche, Treppenhaus, WC / Waschraum, Innenbereich	Elektronische Skalierbarkeit	Ja
Farbe	Weiß	Mechanische Skalierbarkeit	Nein
Farbe, RAL	9003	Reichweite Radial	Ø 12 m (113 m ²)
Inkl. Eckwandhalter	Nein	Reichweite Tangential	Ø 12 m (113 m ²)
Montageort	Decke	Sendeleistung	< 1 mW
Montageart	Unterputz, Decke	Grundlichtfunktion	Nein
		Hauptlicht einstellbar	Nein

HF 360-2

BT IPD (Slave) - Unterputz
EAN 4007841 064419
Art.-Nr. 064419



Technische Daten

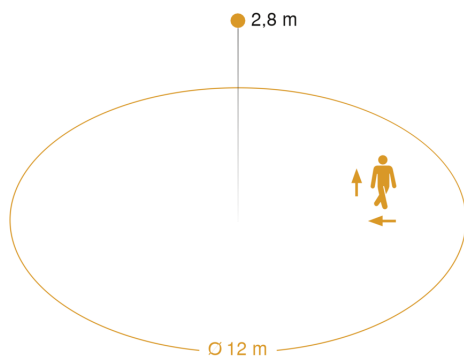
Schutzart	IP20
Umgebungstemperatur	-25 – 50 °C
Werkstoff	Kunststoff
Netzanschluss	220 – 240 V / 50 – 60 Hz
Eigenverbrauch	0,5 W
Sensortechnologie	Hochfrequenz

Dämmerungseinstellung Teach	Nein
Konstantlichtregelung	Nein
Vernetzung	Ja
Art der Vernetzung	Master/Slave
Vernetzung via	Bluetooth

HF 360-2

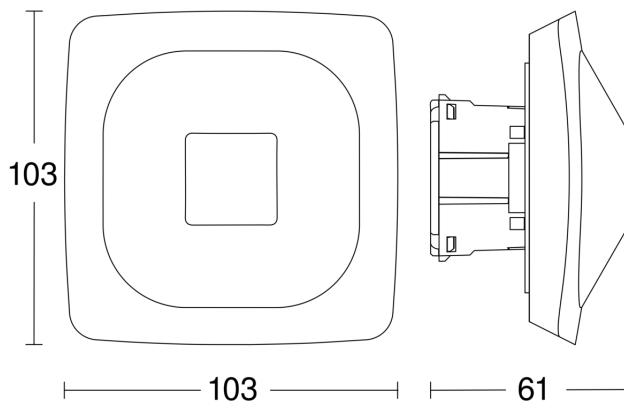
BT IPD (Slave) - Unterputz
EAN 4007841 064419
Art.-Nr. 064419

Sensorerfassungsbereich



Mögliche Montagehöhe: 2,50 m – 4,00 m
Orange: radial und tangential

Maßzeichnung



Schaltplan

